

Модель GY-110

**Измеритель толщины
лакокрасочного покрытия
начальной уровня**

**ИНСТРУКЦИЯ
ПО ЭКСПЛУАТАЦИИ**

Руководство по эксплуатации

Оглавление

1. Введение	3
3. Особенности.....	3
4. Кнопки и их назначение	4
5. Процесс измерения	4
6. Процедура калибровки	5
7. Дисплей и кнопки	6
8. Предосторожности	7
9. Указание по процессу работы.....	9
10. Обслуживание.....	10
11. Гарантийные обязательства.....	10
12.Гарантийное обслуживание.	10
13.Комплектность	1 1

1. Введение

Рескон GY-110, это портативный прибор предназначенный для быстрого, аккуратного и неразрушающего измерения толщины немагнитных покрытий таких как лакокрасочное покрытие или пленка, находящихся на металлических поверхностях. Прекрасно подходит для измерения ЛКП на кузовах автомобилей, а также для проверки толщины окраски любой техники.

2. Технические характеристики:

Диапазон измерений	0 ... 1,8 мм (0...71,0 мил)*
Разрешение	0,01 мм (1 мил)
Ошибка измерений	± 0,03 мм
Мин. диаметр основания исследуемого объекта	50 мм
Мин. толщина основания исследуемого объекта	0,5 мм
Питание	Батарея 1,5В тип «AAA» - 2 шт.
Рабочая температура	0...40°C
Рабочая влажность	10...95% Отн. влажности
Габаритные размеры	61,98x30,57x104,99 мм
Вес	63,98 г (без батареи)

*- мил = $\frac{1}{1000}$ дюйма = 0,254 мм = 25,4 микрона

3. Особенности

- Точное и быстрое измерение толщины покрытия на металлических поверхностях
- Единичное измерение, непрерывное измерение, дифференциальное измерение
- Калибровка нуля, калибровка по двум точкам, базовая калибровка
- Возможность переключения единиц измерения
- Автоматическое выключение
- Подсветка дисплея

- Калибровочный набор входит в стандартный комплект поставки

4. Кнопки и их назначение



- Кнопка включения/выключения, калибровки нуля



- Кнопка переключения режимов измерения (увеличение значения при режиме калибровки)



- Кнопка переключения единиц измерения (уменьшение значения при режиме калибровки)

5. Процесс измерения

1. Нажмите кнопку включения прибора при этом держите его на открытом пространстве не прикладывая к поверхности. При включении прибор, подаст единичный сигнал. Это означает, что прибор готов к измерению. При включении активен режим одиночного измерения.
2. Осторожно поместите прибор на окрашенную металлическую поверхность и не прикладывая усилий слегка нажмите. Прибор подаст двойной сигнал. На дисплее отобразится измеренное значение.
3. Нажмите на кнопку «MODE», для переключения режима измерения. Доступны три режима. Одиночное измерение, непрерывное измерение, дифференциальное измерение.
4. Одиночное измерение: прибор делает только одно измерение, результат выводится на дисплей прибора. Непрерывное измерение: прибор постоянно измеряет, пока прибор находится на исследуемой поверхности. Дифференциальное измерение: Прибор измеряет разницу между текущим и предыдущим измерением.
5. Нажмите на кнопку «UNIT» для выбора единиц измерения.
6. Если при включении прибора, он будет располагаться на металлической поверхности, на экране высветится сообщение об

ошибке «ERR», прибор автоматически выключится. Этот индикатор означает, неправильное включение прибора.

6. Процедура калибровки

Доступны три различных пути калибровки прибора

1. Базовая калибровка: Базовая калибровка требуется при первоначальном использовании или длительном неиспользовании толщиномера или при замене датчика. Существует 7 точек калибровки в мм.

а. Подготовьте 6 стандартных калибровочных пластины соответственно толщиной 0.04...0.06, 0.09...0.11, 0.45...0.55, 0.90...1.05, и 1.90...2.00 (мм).

б. При выключенном приборе нажмите и удерживайте кнопку «MODE» и нажмите на кнопку включения питания. Прибор подаст сигнал и включится. На дисплее отобразится значение «0.00» и в нижнем правом углу дисплея высветится символ «С», это означает, что прибор вошел в режим калибровки.

в. Поместите прибор на чистую металлическую поверхность без покрытий. Не применяя значительных усилий, слегка нажмите на прибор. На дисплее высветится значение «0.00», прибор дважды подаст сигнал. Калибровка нуля осуществилась.

г. Уберите прибор с металлической поверхности. На дисплее прибора высветится значение 0,05мм. Поместите на чистую металлическую поверхность калибровочную пленку со значением соответствующему дисплею. Не применяя силу, слегка нажмите на прибор. Прибор подаст двойной сигнал. Далее высветится следующее значение на дисплее, положите следующий образец пленки, соответствующий значению на дисплее. Если необходимо подкорректируйте полученное значение. Произведите те же самые действия для следующих образцов. По окончании калибровки на дисплее прибора высветится «OVER», прибор выключится. Калибровка произведена.

д. После выполнения базовой калибровки, толщиномер может быть использован для измерений различных металлических окрашенных и покрытых поверхностей .

2. Калибровка нуля.

Нажмите кнопку включения прибора при этом держите его на открытом пространстве не прикладывая к поверхности. Осторожно поместите прибор на не окрашенную (чистую) металлическую поверхность и не прикладывая усилий слегка нажмите. Далее нажмите на кнопку «ZERO». На дисплее высветится значение «0.00». Таким образом осуществляется калибровка нуля.

3. Калибровка по двум точкам.

а. Сначала произведите калибровку нуля.

б. Возьмите калибровочную пленку толщиной 1,00 мм и разместите на не окрашенной (чистой) металлической поверхности. Произведите измерение, полученное значение к примеру 1,05, подкорректируйте при помощи кнопок «MODE» и «UNIT», при этом прибор не убирайте с поверхности. После выравнивания значения, уберите прибор с образца, калибровка завершена.

7. Дисплей и кнопки

1. ЖК-дисплей (рис.1)

(1) – не используется

(2) SNG: Одиночное измерение

(3) CTN: Непрерывное измерение

(4) DIF: Дифференциальное измерение

(5) Измеренное значение

(6) Индикатор заряда батареи

(7) - не используется

(8) Mil: единица измерения мил (1мил=0,0254 мм)

(9) C: Режим калибровки

(10) MM – единица измерения мм (1мм=39,4 мил)

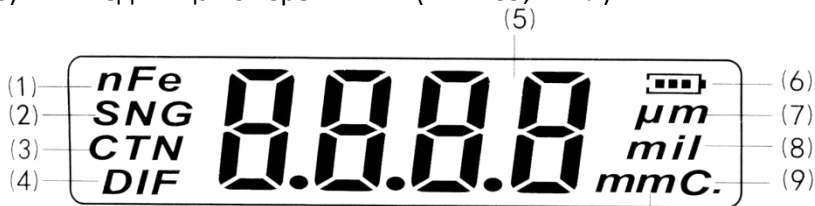





Рис.1

2. Прибор: см. рис.2

A. – ЖК-дисплей

B.  - Кнопка включения/выключения, калибровки нуля

C.  - Кнопка переключения режимов измерения(увеличение значения при режиме калибровки)

D.  - Кнопка переключения единиц измерения (уменьшение значения при режиме калибровки)

E. – Датчик

F. – Отсек для батареек

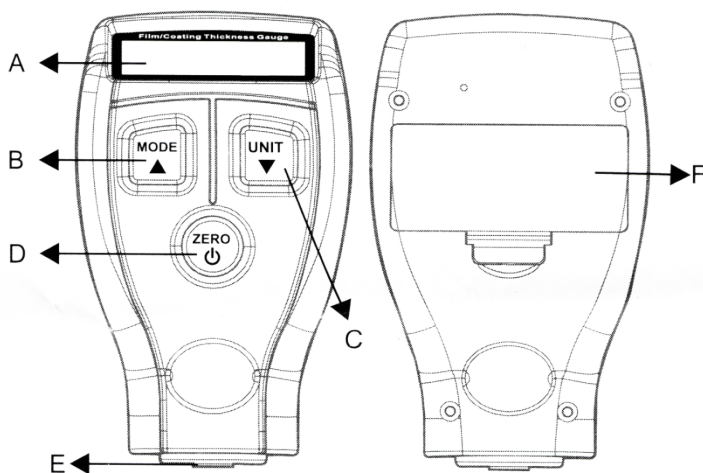


Рис. 2

8. Предосторожности

Факторы влияющие на точность измерений и их описание:

а. Толщина исследуемого металла: Каждый толщиномер имеет допустимую критическую толщину исследуемого металлического объекта. Измерение не зависит от любой толщины исследуемого

металла, который больше, чем минимальная исследуемая толщина. См . технические характеристики, для данного толщиномера минимальная толщина основания исследуемого объекта (> 0,5 мм)

б. Краевой эффект:

Прибор чувствителен к изменению плоскости уровня поверхности испытуемого образца. Поэтому результаты измерения, полученные на краю или в углублении поверхности образца считаются ненадежными.

в. Искривление:

Искривление поверхности измеряемого образца может влиять на результат измерения. Этот эффект увеличивается в зависимости от уменьшения радиуса кривизны.

г. Степень шероховатости поверхности:

Степень шероховатости металла образца и его покрытия может влиять на точность измерений. Чем больше значение степени шероховатости, тем больше влияние. Неровная поверхность станет причиной системной и случайной ошибки. Для снижения вероятности случайной ошибки необходимо увеличить количество измерений в различных точках. Если металлическая поверхность образца неровная, необходимо установить нулевое значение по металлическому образцу без покрытия, имеющего такую же шероховатость поверхности как и измеряемый образец; либо вы можете использовать пропитывающее вещество для растворения покрытия, которое при этом не разрушает металл основы образца, и затем установить нулевое значение.

д. Магнитное поле:

Сильное магнитное поле, возникающие при работе окружающей электронной аппаратуры, будет сильно влиять на точность результатов измерения прибора.

е. Адгезивный слой:

Прибор чувствителен ко всякого рода адгезивным прослойкам между датчиком и покрытием образца, поэтому необходимо очистить поверхность последнего для создания между ними надежного контакта

ж. Давление на датчик прибора:

Сила давления датчика на поверхность измеряемого образца может влиять на результат измерения, поэтому прибор имеет амортизатор для установки постоянной величины давления.

з. Угол наклона датчика:

Угол наклона датчика к плоскости поверхности образца влияет на результат измерения. Убедитесь в том, что датчик расположен под прямым углом к поверхности образца.

и. Деформация измеряемого образца.

Датчик может разрушить мягкое покрытие образца, если деформация покрытия велика, то результат измерения будет неточным.

9. Указание по процессу работы

а. Свойства металла образца. Магнитные свойства металла и шероховатость поверхности стандартного образца должны быть такими же, как и у измеряемого образца.

б. Толщина образца:

Убедитесь, что толщина образца меньше, чем величина критической толщины 0.5мм.

в. Краевой эффект:

Не проводите измерения в местах неровности поверхности образца, а именно: на краях, впадинах и т.п.

г. Искривления:

Не проводите измерения на деформированных поверхностях.

д. Результаты показаний

Так как показания результатов измерения могут не совпадать, необходимо проводить несколько измерений в одном месте. Неравномерность покрытия также требует проведения нескольких измерений в определенном месте образца, с особенно шероховатой поверхностью.

е. Чистота поверхности:

Перед проведением измерений, необходимо очистить поверхность образца от пыли, смазки, ржавчины и прочих адгезивных веществ, но без удаления его покрытия.

ж. Прибор способен измерять только неметаллическое покрытие.

10. Обслуживание

1. Замена и обслуживание батареи питания:

а. При появлении индикации о недостаточном заряде батареи на ЖК-дисплее после включения прибора, необходимо немедленно заменить батареи питания

б. Выньте батареи из прибора при длительном неиспользовании последнего во избежание его разрушения в результате утечки электролита из батареи.

2. Не используйте спирто-содержащие жидкости и растворители для очистки корпуса прибора, что особенно приведет к разрушению поверхности ЖК-дисплея; просто оботрите прибор слегка влажной губкой с мягким мылом.

11. Гарантийные обязательства

Компания «Ресхон» предоставляет полное гарантийное обслуживание конечному пользователю и торговым посредникам. Согласно генеральному гарантийному обязательству компании «Ресхон» в течение 12 мес. со дня приобретения прибора при условии правильной эксплуатации его гарантирует отсутствие дефектов качества применяемых при изготовлении материалов или самого изготовления.

Данное гарантийное обязательство имеет силу только на территории страны приобретения и только в случае приобретения у официального представителя или дилера.

«Ресхон» оставляет за собой право проверки претензий, связанных с гарантийным обязательством, в целях определения степени применимости настоящего гарантийного обязательства.

13. Комплектность

- | | |
|---------------------------------------|---------|
| 1. Толщиномер покрытий«Resxon GY-110» | - 1 шт. |
| 2. Батарея типа «AAA» 1,5 В | - 2 шт. |
| 3. Калибровочный образец | - 6 шт. |
| 4. Руководство по эксплуатации | - 1 шт. |

Гарантийный талон

1. Продавец_____
2. Срок гарантийной поддержки_____
3. Дата продажи_____

