

Marshall

STANMORE II BLUETOOTH

РУКОВОДСТВО ПОЛЬЗОВАТЕЛЯ

LEGAL & TRADEMARK NOTICE

- Design of device and packaging are intellectual properties of Zound Industries International AB and Marshall Amplification Plc. © All Rights Reserved. Zound Industries International AB is hereinafter referred to as “Zound Industries” or “manufacturer”.
- MARSHALL, Marshall Amps, their respective logos, “Marshall” and “Marshall” trade dress are trademarks and intellectual property of Marshall Amplification Plc and may not be used without permission. Permission granted to Zound Industries.
- Qualcomm aptX is a product of Qualcomm Technologies International, Ltd. Qualcomm is a trademark of Qualcomm Incorporated, registered in the United States and other countries, used with permission. aptX is a trademark of Qualcomm Technologies International, Ltd., registered in the United States and other countries, used with permission.
- The Bluetooth® wordmark and logos are registered trademarks owned by the Bluetooth SIG, Inc. and any use of such marks by Zound Industries is under license.
- Apple and the Apple logo are trademarks of Apple Inc., registered in the U.S. and other countries. App Store is a service mark of Apple Inc., registered in the U.S. and other countries.
- Google Play and the Google Play logo are trademarks of Google LLC.
- All other trademarks are the property of their respective owners and may not be used without permission.
- For more legal information related to this product and to its use in your specific region, and for more detailed information about Zound Industries and partner & license information, please visit the website: www.marshallheadphones.com. The user is recommended to visit the website regularly for up-to-date information.

Zound Industries International AB, Centralplan 15, 111 20 Stockholm, Sweden

СОДЕРЖАНИЕ

РУССКИЙ

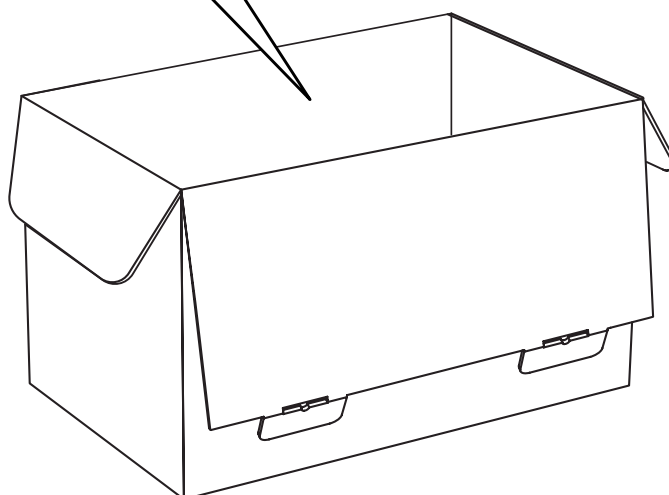
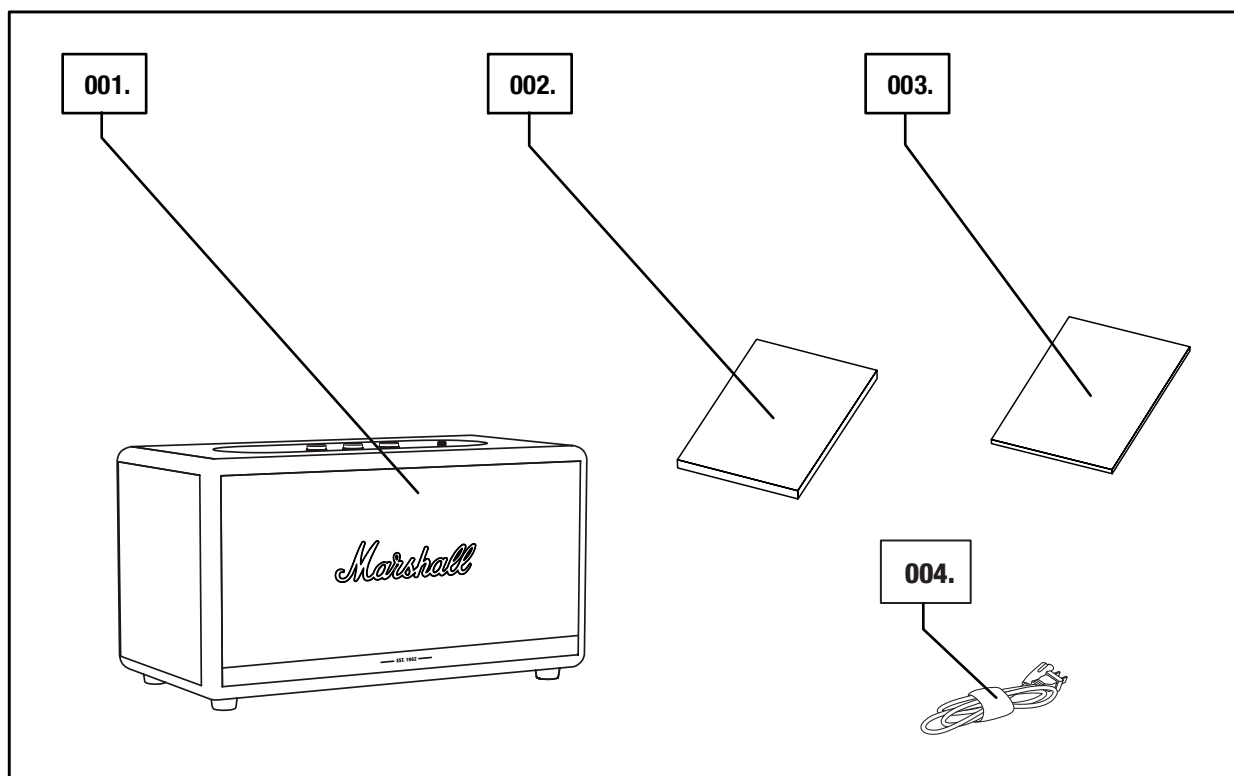
РАЗДЕЛЫ

СТР.

- 002.** LEGAL & TRADEMARK NOTICE
- 004.** СОДЕРЖИМОЕ КОРОБКИ
- 005.** ОБЩЕЕ ОПИСАНИЕ
- 007.** ПОДКЛЮЧЕНИЕ STANMORE II К СЕТИ
- 008.** ВКЛЮЧЕНИЕ/ВЫКЛЮЧЕНИЕ STANMORE II
- 009.** НАСТРОЙКА STANMORE II
- 010.** ВЫБОР ИСТОЧНИКА ЗВУКА
- 011.** ПОДКЛЮЧЕНИЕ ЧЕРЕЗ BLUETOOTH (СОПРЯЖЕНИЕ)
- 012.** ПОДКЛЮЧЕНИЕ ЧЕРЕЗ ВХОД AUX
- 013.** ПОДКЛЮЧЕНИЕ ЧЕРЕЗ ВХОД RCA
- 014.** РЕГУЛИРОВКА ГРОМКОСТИ/НИЗКИХ ЧАСТОТ/
ВЫСОКИХ ЧАСТОТ
- 015.** КОНТРОЛЬ ВОСПРОИЗВЕДЕНИЯ/ПАУЗЫ
- 016.** ОБЪЕДИНЕНИЕ КОЛОНОК
- 017.** РЕЖИМ ОЖИДАНИЯ
- 018.** ТЕХНИЧЕСКАЯ ИНФОРМАЦИЯ
- 019.** ПОИСК И УСТРАНЕНИЕ НЕИСПРАВНОСТЕЙ

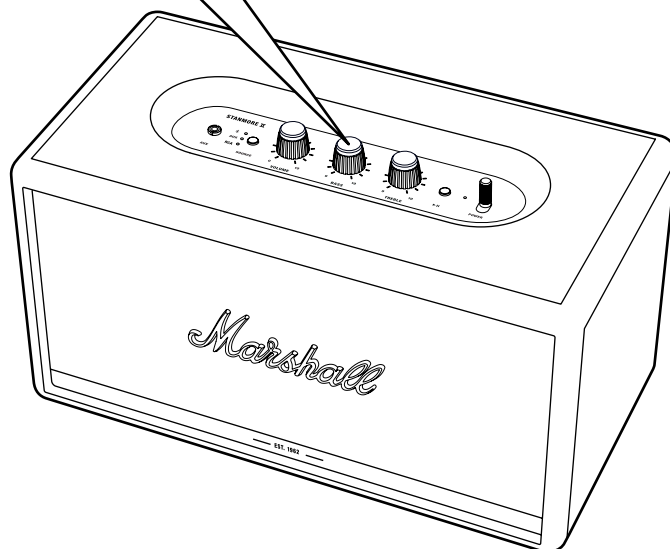
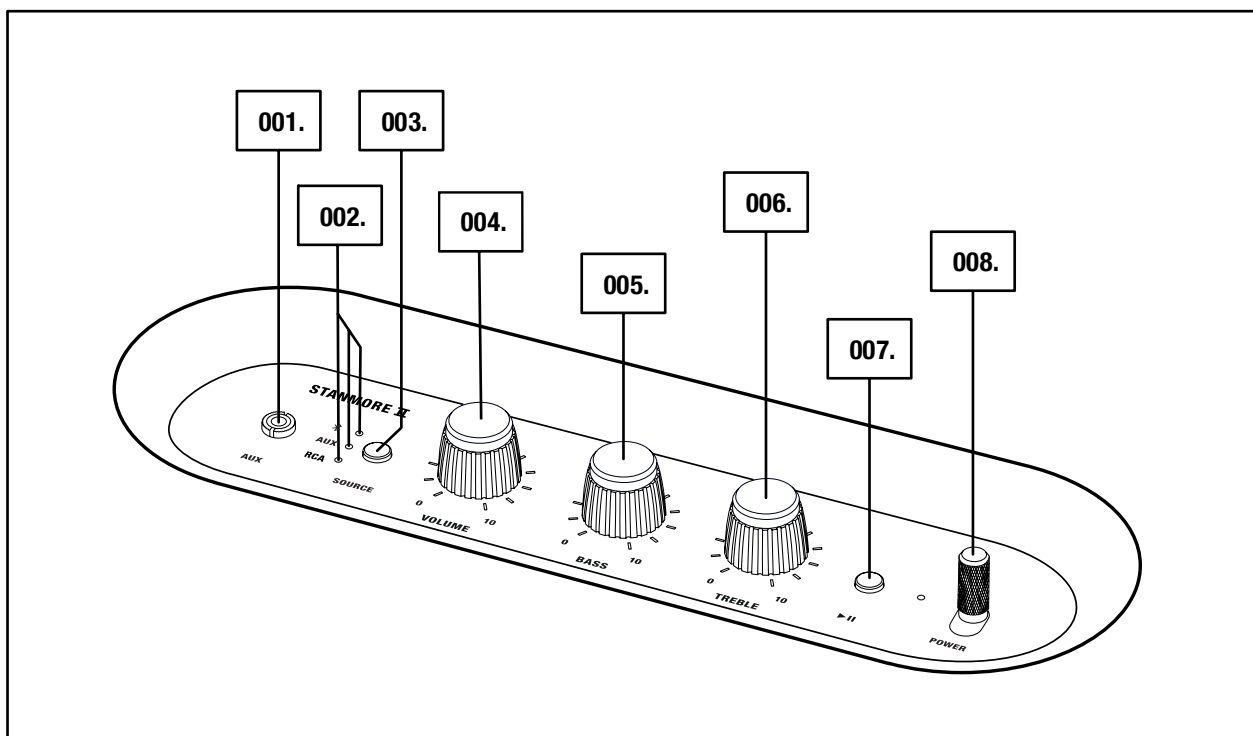
СОДЕРЖИМОЕ КОРОБКИ

- 001. БЕСПРОВОДНАЯ ДОМАШНЯЯ АКУСТИЧЕСКАЯ СИСТЕМА MARSHALL STANMORE II С КАНАЛОМ Bluetooth®
- 002. КРАТКОЕ РУКОВОДСТВО ПОЛЬЗОВАТЕЛЯ
- 003. ПРАВИЛА ТЕХНИКИ БЕЗОПАСНОСТИ
- 004. ШНУР ПИТАНИЯ



ОБЩЕЕ ОПИСАНИЕ

- 001. РАЗЪЕМ 3,5 мм
- 002. ИНДИКАТОРЫ ИСТОЧНИКА
- 003. КНОПКА ИСТОЧНИКА
- 004. РУЧКА РЕГУЛИРОВАНИЯ ГРОМКОСТИ
- 005. РУЧКА РЕГУЛИРОВАНИЯ НИЗКИХ ЧАСТОТ
- 006. РУЧКА РЕГУЛИРОВАНИЯ ВЫСОКИХ ЧАСТОТ
- 007. КНОПКА «ВОСПРОИЗВЕДЕНИЕ/ПАУЗА»
- 008. РЫЧАГ ПИТАНИЯ

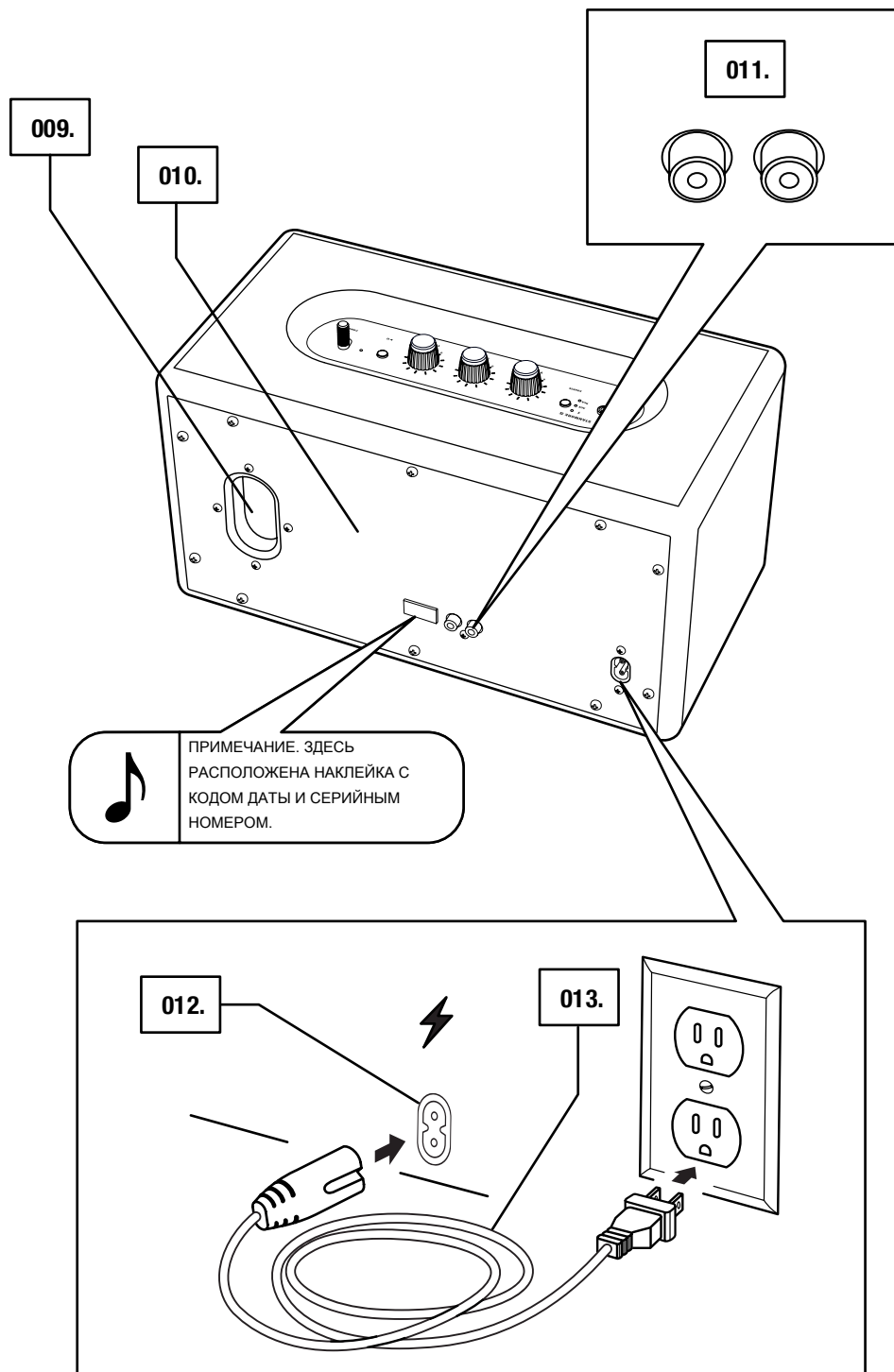


005.

Marshall

ОБЩЕЕ ОПИСАНИЕ (ПРОДОЛЖЕНИЕ)

- 009. ПОРТ НИЗКИХ ЧАСТОТ
- 010. ЗАДНЯЯ ПАНЕЛЬ
- 011. ВХОД RCA (ЛЕВЫЙ И ПРАВЫЙ)
- 012. ВХОД ЭЛЕКТРОСЕТИ
- 013. ШНУР ПИТАНИЯ



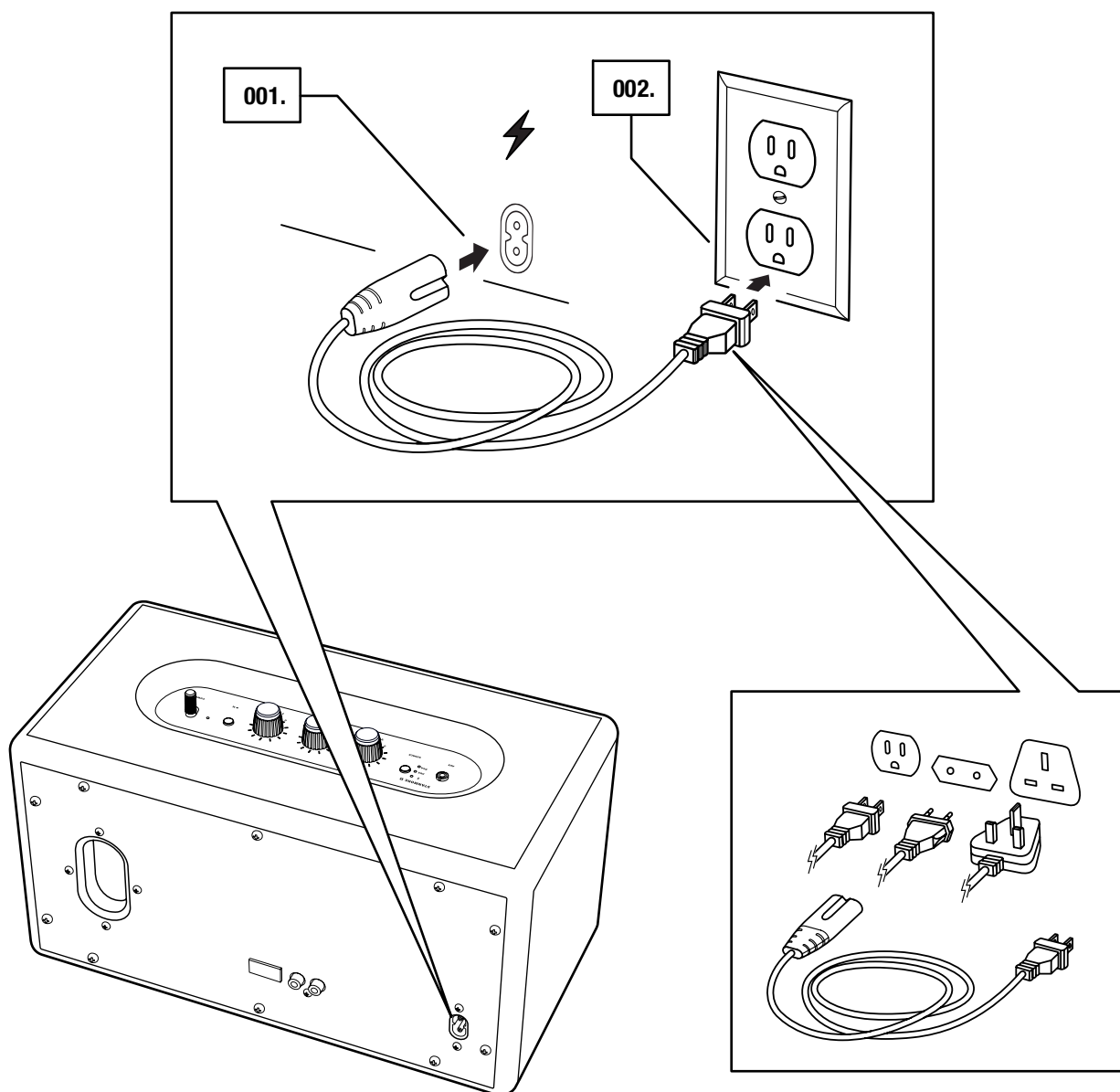
ПОДКЛЮЧЕНИЕ STANMORE II К СЕТИ

ВАЖНО! ПАРАМЕТРЫ ШНУРА ПИТАНИЯ, РАЗЪЕМА И АКУСТИЧЕСКОЙ СИСТЕМЫ ВСЕГДА ДОЛЖНЫ БЫТЬ СОВМЕСТИМЫ С ПАРАМЕТРАМИ СЕТИ И НАСТЕННОЙ РОЗЕТКИ.

001. ПОДКЛЮЧИТЕ ШНУР ПИТАНИЯ К ВХОДУ ЭЛЕКТРОСЕТИ НА АКУСТИЧЕСКОЙ СИСТЕМЕ.
002. ПОДКЛЮЧИТЕ РАЗЪЕМ ПИТАНИЯ К РОЗЕТКЕ.

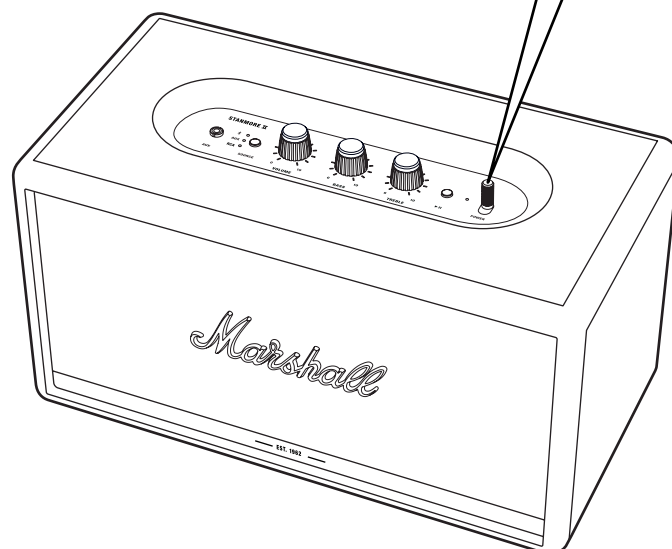
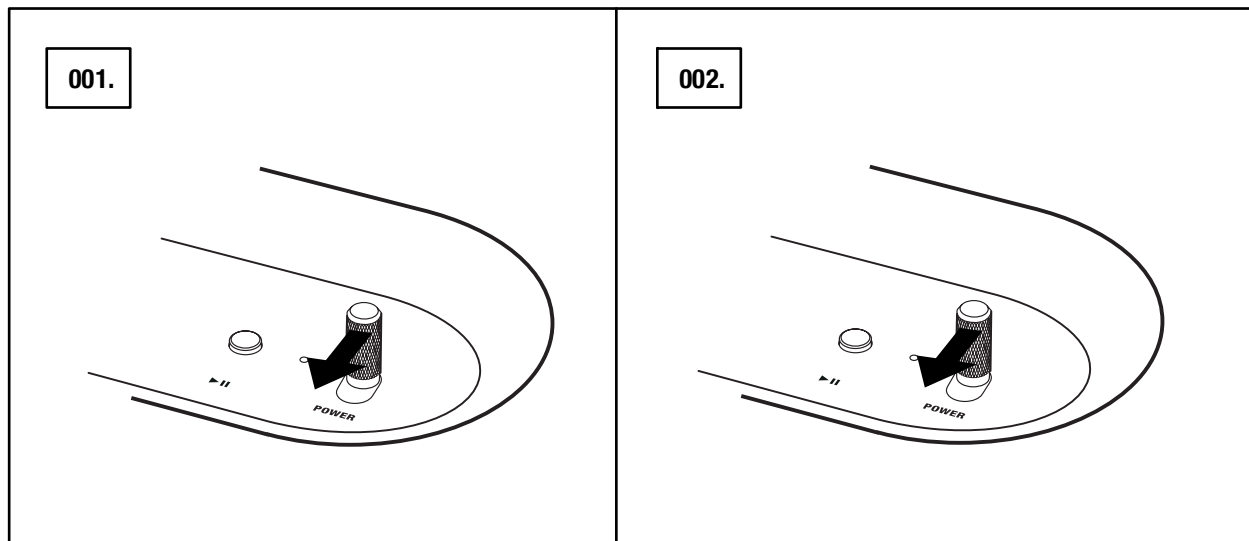


ОСТОРОЖНО! ПЕРЕД ОТКЛЮЧЕНИЕМ ШНУРА ПИТАНИЯ ОТ АКУСТИЧЕСКОЙ СИСТЕМЫ ВСЕГДА СНАЧАЛА ОТКЛЮЧАЙТЕ ЕГО ОТ РОЗЕТКИ.



ВКЛЮЧЕНИЕ/ВЫКЛЮЧЕНИЕ STANMORE II

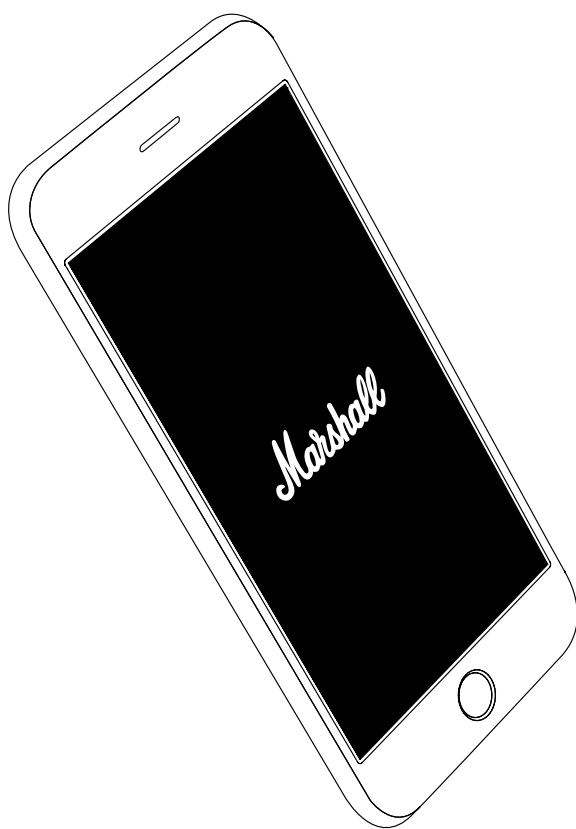
001. ВКЛЮЧЕНИЕ: ПОТЯНИТЕ **РЫЧАГ ПИТАНИЯ** К ПЕРЕДНЕЙ ЧАСТИ АКУСТИЧЕСКОЙ СИСТЕМЫ И УДЕРЖИВАЙТЕ ЕГО В ТАКОМ ПОЛОЖЕНИИ ДО ТЕХ ПОР, ПОКА НЕ РАЗДАСТСЯ СИГНАЛ ВКЛЮЧЕНИЯ И НЕ ЗАГОРЯТСЯ ИНДИКАТОРЫ.
002. ВЫКЛЮЧЕНИЕ: ПОТЯНИТЕ **РЫЧАГ ПИТАНИЯ** К ПЕРЕДНЕЙ ЧАСТИ АКУСТИЧЕСКОЙ СИСТЕМЫ И УДЕРЖИВАЙТЕ ЕГО В ТАКОМ ПОЛОЖЕНИИ ДО ТЕХ ПОР, ПОКА НЕ РАЗДАСТСЯ СИГНАЛ ВЫКЛЮЧЕНИЯ И НЕ ПОГАСНУТ ИНДИКАТОРЫ.



НАСТРОЙКА STANMORE II


СКОНФИГУРИРУЙТЕ АКУСТИЧЕСКУЮ СИСТЕМУ ЧЕРЕЗ ПРИЛОЖЕНИЕ **MARSHALL BLUETOOTH®** ДЛЯ ОПТИМАЛЬНОЙ РАБОТЫ. ПРИЛОЖЕНИЕ МОЖНО СКАЧАТЬ В App Store И GOOGLE PLAY.

001. СКАЧАЙТЕ ПРИЛОЖЕНИЕ **MARSHALL BLUETOOTH®** И СЛЕДУЙТЕ ИНСТРУКЦИЯМ В ПРИЛОЖЕНИИ.



ВЫБОР ИСТОЧНИКА ЗВУКА

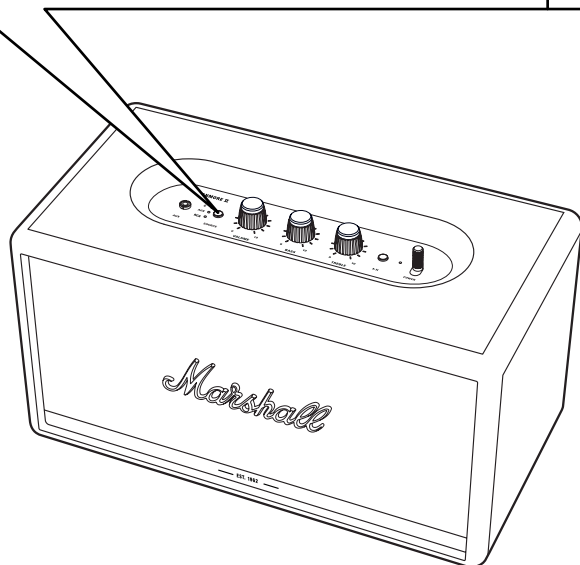
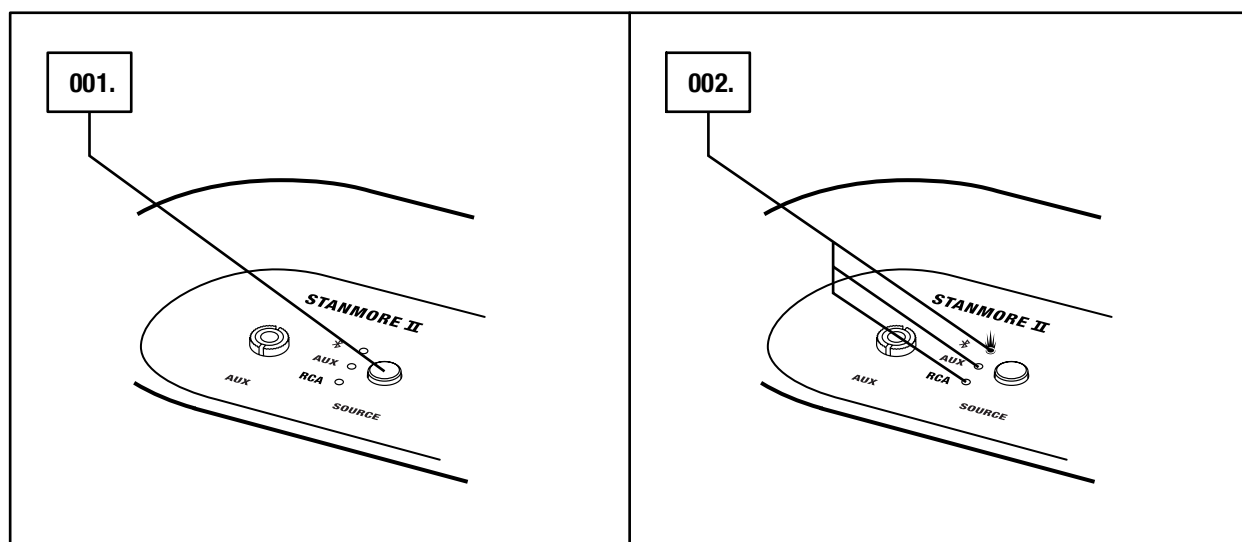
ЕСТЬ МНОГО СПОСОБОВ ПОДКЛЮЧЕНИЯ К STANMORE II — КАК ЧЕРЕЗ БЕСПРОВОДНУЮ СВЯЗЬ, ТАК ИЛИ С ПОМОЩЬЮ КАБЕЛЯ.

-  - БЕСПРОВОДНОЕ ПОДКЛЮЧЕНИЕ ПО Bluetooth
- AUX: СТЕРЕОРАЗЪЕМ 3,5 мм
- RCA: ДВОЙНЫЕ РАЗЪЕМЫ RCA (ЛЕВЫЙ И ПРАВЫЙ)

001. НАЖИМАЙТЕ НА КНОПКУ **SOURCE** ДЛЯ ПЕРЕКЛЮЧЕНИЯ МЕЖДУ ИСТОЧНИКАМИ ЗВУКА Bluetooth, AUX И RCA.

002. ПОСЛЕ ВЫБОРА ИСТОЧНИКА ВКЛЮЧАЕТСЯ СООТВЕТСТВУЮЩИЙ ЕМУ СВЕТОДИОДНЫЙ ИНДИКАТОР.

ИСТОЧНИК ТАКЖЕ МОЖНО ВЫБРАТЬ В ПРИЛОЖЕНИИ **MARSHALL BLUETOOTH®**.

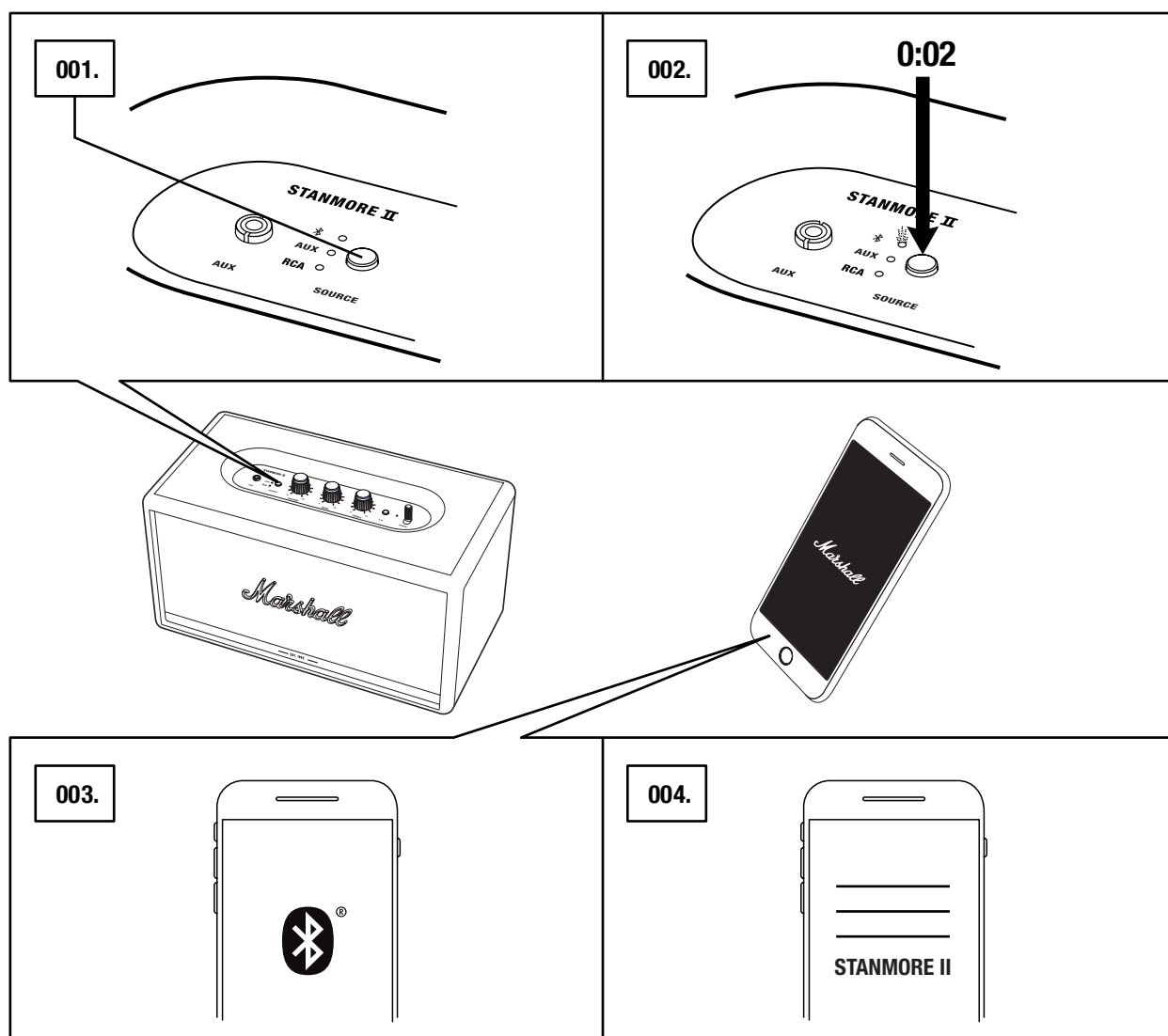


ОСТОРОЖНО! ПЕРЕД ИСПОЛЬЗОВАНИЕМ АКУСТИЧЕСКОЙ СИСТЕМЫ УБЕДИТЕСЬ, ЧТО ГРОМКОСТЬ СИСТЕМЫ И ИСТОЧНИКА ЗВУКА УСТАНОВЛЕНА НА НИЗКОМ УРОВНЕ.

ПОДКЛЮЧЕНИЕ ЧЕРЕЗ Bluetooth (СОПРЯЖЕНИЕ)

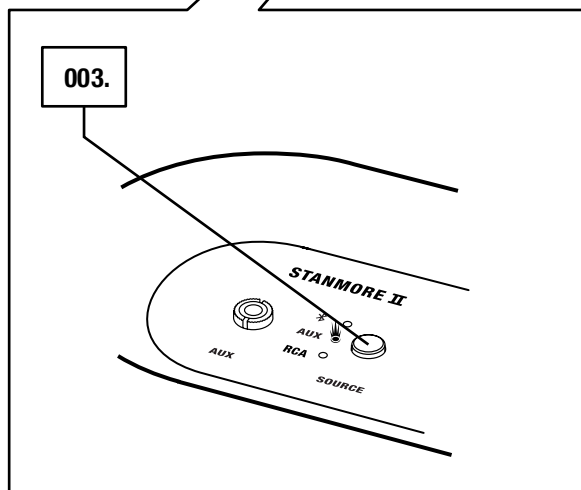
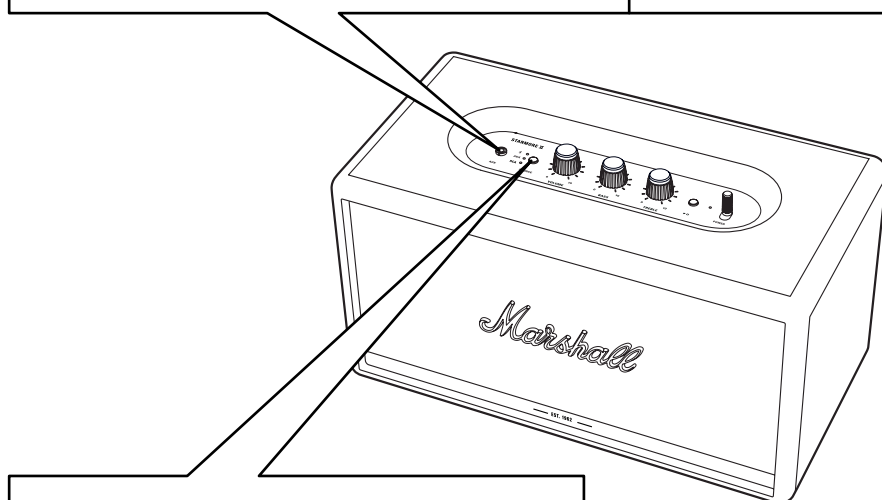
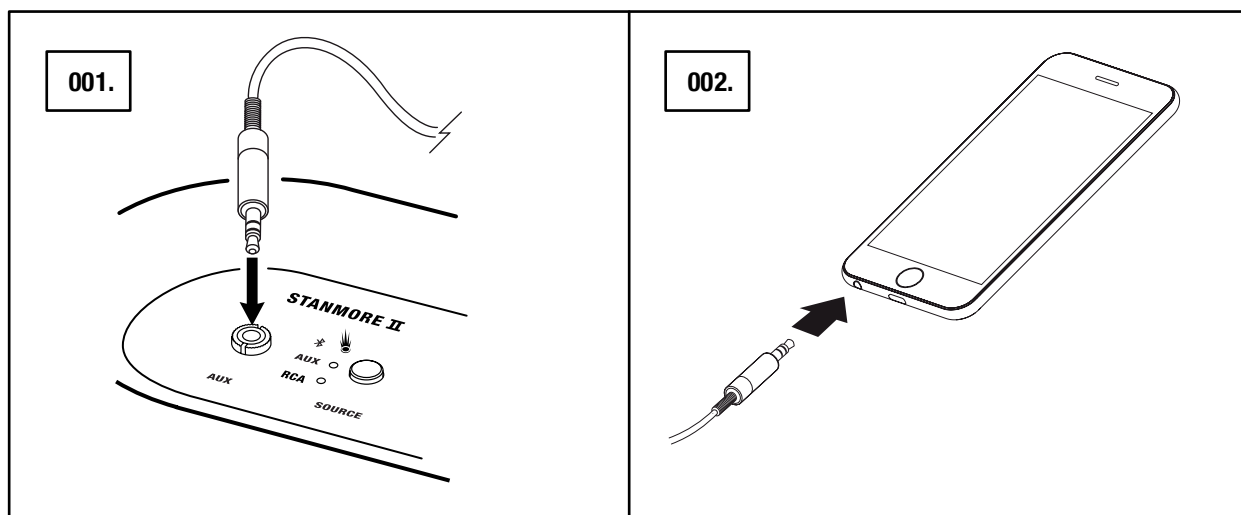
001. ВЫБЕРИТЕ Bluetooth КАК ИСТОЧНИК. ПЕРЕКЛЮЧАТЬСЯ МЕЖДУ ИСТОЧНИКАМИ МОЖНО, НАЖИМАЯ НА КНОПКУ **SOURCE**.
002. НАЖМИТЕ И УДЕРЖИВАЙТЕ КНОПКУ **SOURCE** В ТЕЧЕНИЕ 2 СЕКУНД. ИНДИКАТОР Bluetooth НАЧНЕТ МИГАТЬ.
003. ВКЛЮЧИТЕ Bluetooth НА УСТРОЙСТВЕ (СМАРТФОНЕ, ПЛАНШЕТЕ ИЛИ КОМПЬЮТЕРЕ).
004. ВЫБЕРИТЕ Bluetooth **STANMORE II** В СПИСКЕ ДОСТУПНЫХ УСТРОЙСТВ С Bluetooth И РАЗРЕШИТЕ СОПРЯЖЕНИЕ. ИНДИКАТОР Bluetooth НА АКУСТИЧЕСКОЙ СИСТЕМЕ ПЕРЕСТАНЕТ МИГАТЬ И, ПОКА УСТРОЙСТВА ПОДКЛЮЧЕНЫ, БУДЕТ ГОРЕТЬ.


STANMORE II МОЖНО ОДНОВРЕМЕННО ПОДКЛЮЧИТЬ К ДВУМ УСТРОЙСТВАМ С Bluetooth. ПРОИГРЫВАЕМОЕ ПОДКЛЮЧЕННОЕ УСТРОЙСТВО С Bluetooth СТАНОВИТСЯ ВЫБРАННЫМ АДИОИСТОЧНИКОМ. ПРОИГРЫВАЕМОЕ В ЭТОТ МОМЕНТ ВТОРОЕ УСТРОЙСТВО С Bluetooth ВСТАНЕТ НА ПАУЗУ.



ПОДКЛЮЧЕНИЕ ЧЕРЕЗ ВХОД AUX

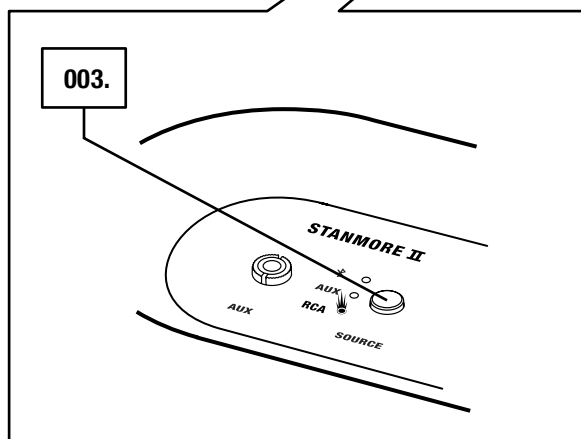
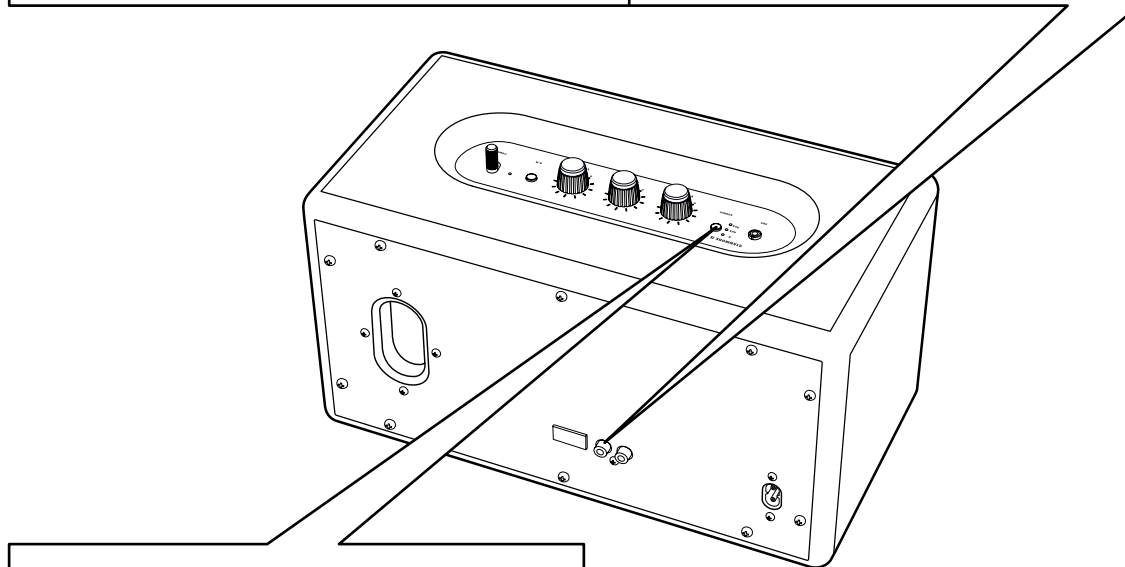
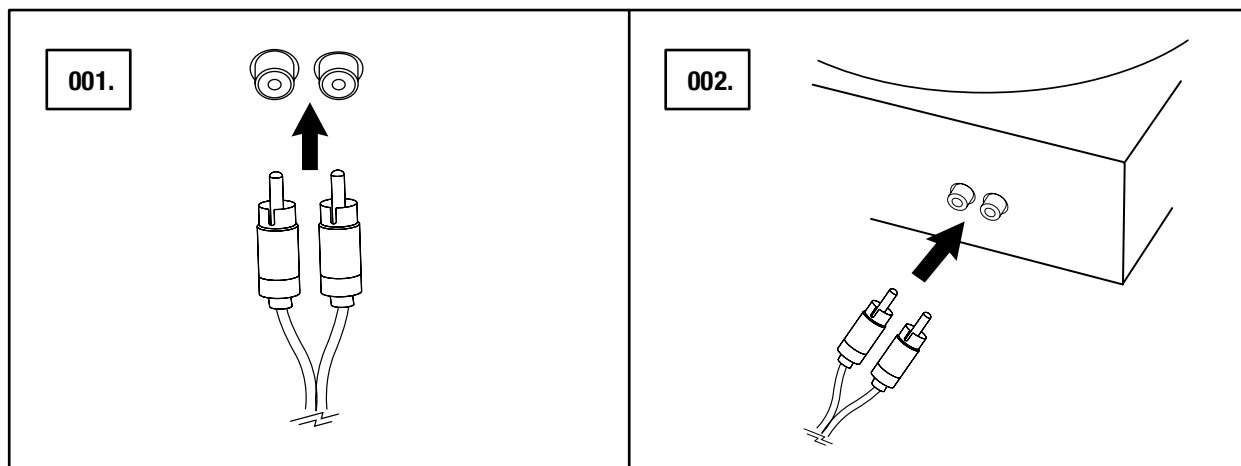
001. ПОДКЛЮЧИТЕ СТЕРЕОРАЗЪЕМ 3,5 мм К ВХОДУ, ПОМЕЧЕННОМУ КАК **AUX**, НА ВЕРХНЕЙ ПАНЕЛИ АКУСТИЧЕСКОЙ СИСТЕМЫ.
002. ПОДКЛЮЧИТЕ ДРУГОЙ КОНЕЦ ШНУРА К АУДИОВЫХОДУ НА ВАШЕМ ИСТОЧНИКЕ ЗВУКА.
003. ВЫБЕРИТЕ AUX КАК ИСТОЧНИК. ПЕРЕКЛЮЧАТЬСЯ МЕЖДУ ИСТОЧНИКАМИ МОЖНО, НАЖИМАЯ НА КНОПКУ **SOURCE**.



 ПРИМЕЧАНИЕ.
АУДИОКАБЕЛИ НЕ ВХОДЯТ В
КОМПЛЕКТ STANMORE II.

ПОДКЛЮЧЕНИЕ ЧЕРЕЗ ВХОД RCA

001. ПОДКЛЮЧИТЕ КАБЕЛЬ С РАЗЪЕМОМ RCA К ВХОДАМ, ОТМЕЧЕННЫМ КАК **RCA** НА ЗАДНЕЙ ПАНЕЛИ АКУСТИЧЕСКОЙ СИСТЕМЫ.
002. ПОДКЛЮЧИТЕ ДРУГОЙ КОНЕЦ ШНУРА К ВЫХОДУ НА ВАШЕМ ИСТОЧНИКЕ ЗВУКА.
003. ВЫБЕРИТЕ RCA КАК ИСТОЧНИК. ПЕРЕКЛЮЧАТЬСЯ МЕЖДУ ИСТОЧНИКАМИ МОЖНО, НАЖИМАЯ НА КНОПКУ **SOURCE** .

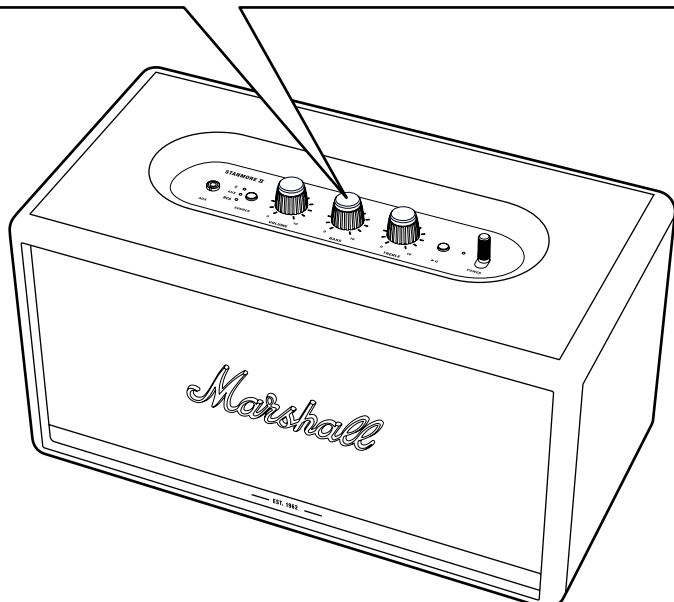
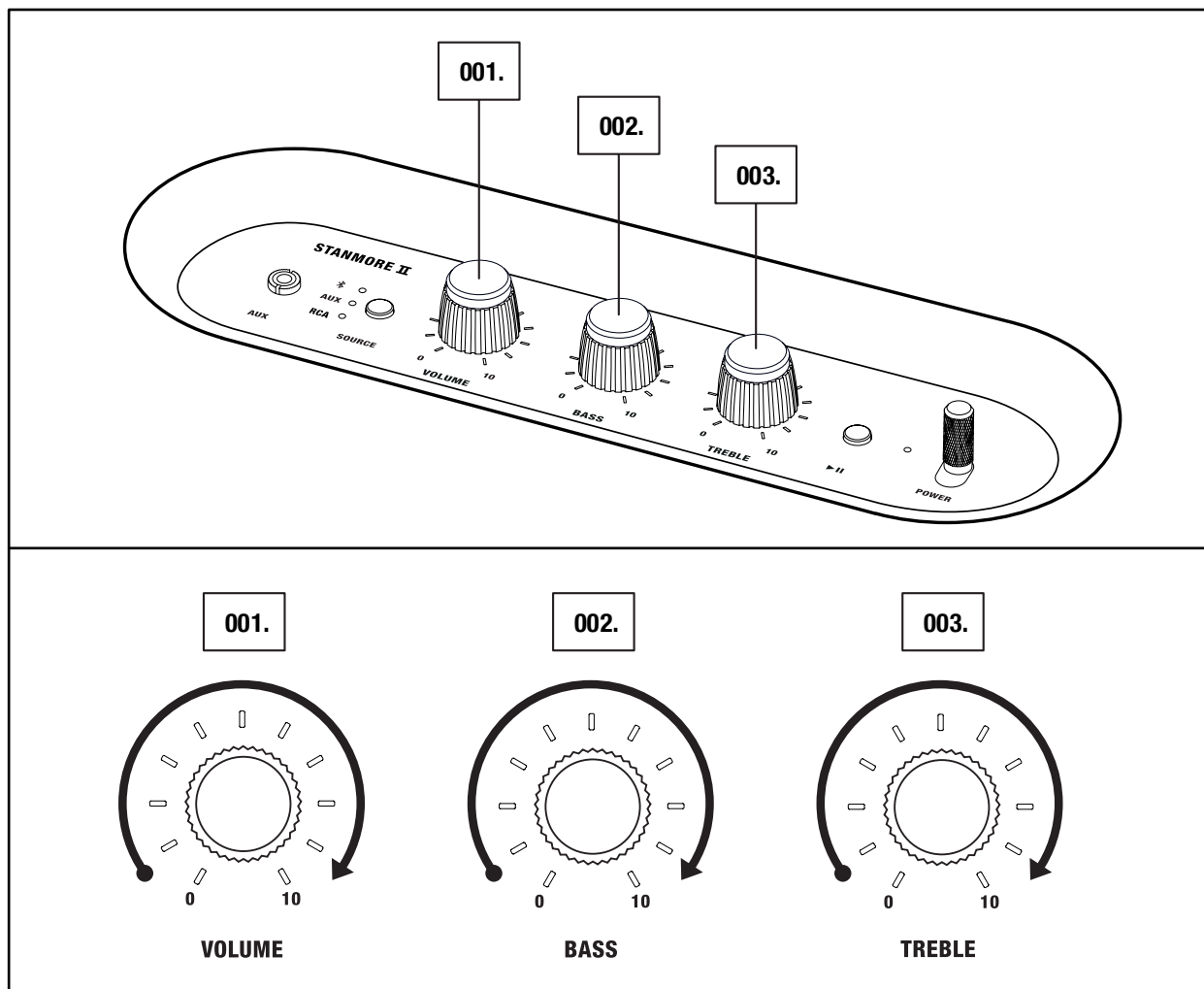


ПРИМЕЧАНИЕ. ПОДКЛЮЧЕННЫЙ ПРОИГРЫВАТЕЛЬ ДОЛЖЕН БЫТЬ СНАБЖЕН УСИЛИТЕЛЕМ РИИ ИЛИ ОТДЕЛЬНЫМ ПРЕДУСИЛИТЕЛЕМ.

РЕГУЛИРОВКА ГРОМКОСТИ/НИЗКИХ ЧАСТОТ/ ВЫСОКИХ ЧАСТОТ

В КОМПЛЕКТ STANMORE II ВХОДЯТ ТРИ РЕГУЛЯТОРА ДЛЯ НАСТРОЙКИ ЗВУКА.

- 001.** РУЧКА РЕГУЛИРОВАНИЯ ГРОМКОСТИ
- 002.** РУЧКА РЕГУЛИРОВАНИЯ НИЗКИХ ЧАСТОТ
- 003.** РУЧКА РЕГУЛИРОВАНИЯ ВЫСОКИХ ЧАСТОТ

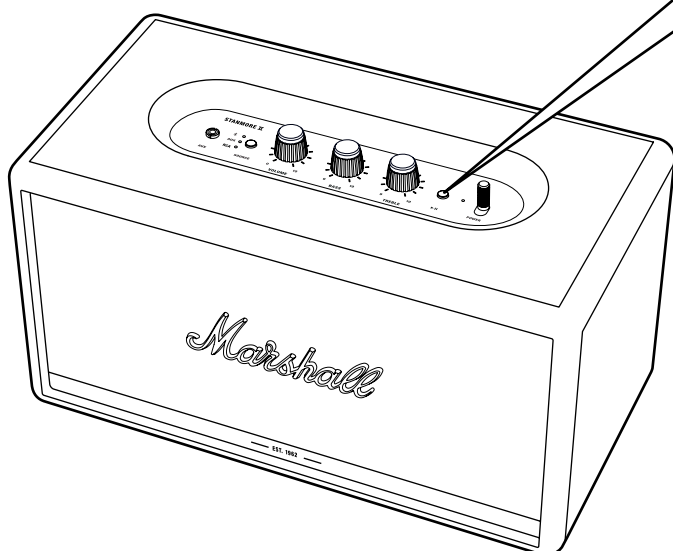
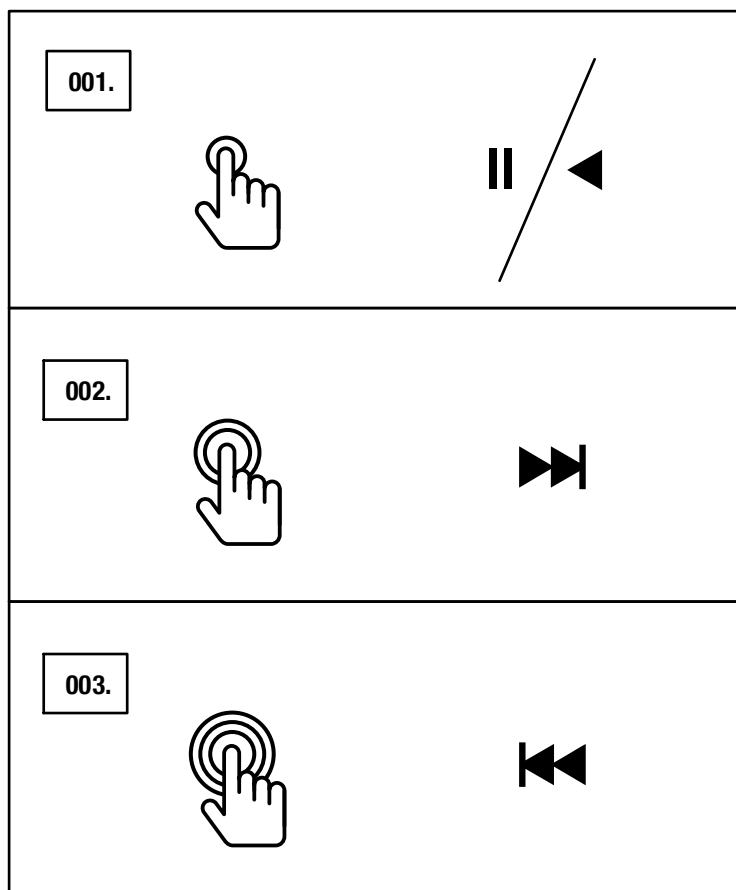


ПРИМЕЧАНИЕ. ЗВУК ТАКЖЕ МОЖНО РЕГУЛИРОВАТЬ ИЗ ПРИЛОЖЕНИЯ MARSHALL BLUETOOTH®.

КОНТРОЛЬ ВОСПРОИЗВЕДЕНИЯ/ПАУЗЫ

АКУСТИЧЕСКАЯ СИСТЕМА STANMORE II ОСНАЩЕНА КНОПКОЙ ВОСПРОИЗВЕДЕНИЯ/ПАУЗЫ ДЛЯ УПРАВЛЕНИЯ МУЗЫКОЙ ПРИ ПРОИГРЫВАНИИ ЧЕРЕЗ Bluetooth.

- 001.** НАЖМИТЕ ОДИН РАЗ, ЧТОБЫ ВОСПРОИЗВЕСТИ ИЛИ ПОСТАВИТЬ НА ПАУЗУ.
- 002.** НАЖМИТЕ ДВА РАЗА, ЧТОБЫ ПРОКРУТИТЬ ВПЕРЕД.
- 003.** НАЖМИТЕ ТРИ РАЗА, ЧТОБЫ ПЕРЕМОТАТЬ НАЗАД.



ПРИМЕЧАНИЕ. УПРАВЛЯТЬ ВОСПРОИЗВЕДЕНИЕМ ТАКЖЕ МОЖНО ИЗ ПРИЛОЖЕНИЯ MARSHALL BLUETOOTH®.

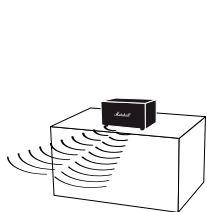
ОБЪЕДИНЕНИЕ КОЛОНОК

МОЖНО ОБЪЕДИНИТЬ 2 КОЛОНКИ АСТОН II, STANMORE II ИЛИ WOBURN II В ОДНУ СИСТЕМУ. МОЖНО ВЫБРАТЬ ИЗ ДВУХ РЕЖИМОВ:

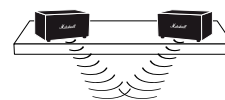
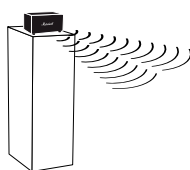
- **ПРОСТРАНСТВЕННЫЙ РЕЖИМ:** ДВЕ КОЛОНКИ ВОСПРОИЗВОДЯТ ОДИН И ТОТ ЖЕ СИНХРОНИЗИРОВАННЫЙ АУДИОКОНТЕНТ. ОБЕ КОЛОНКИ ПРОИГРЫВАЮТ КАК ЛЕВЫЙ, ТАК И ПРАВЫЙ КАНАЛ. ЭТОТ РЕЖИМ ВЫБИРАЮТ ПРИ РАЗМЕЩЕНИИ КОЛОНОК НА РАЗНЫХ УРОВНЯХ, В РАЗНЫХ НАПРАВЛЕНИЯХ ИЛИ В РАЗНЫХ УГЛАХ КОМНАТЫ.
- **СТЕРЕОРЕЖИМ:** ДВЕ КОЛОНКИ ОДНОГО РАЗМЕРА ОБЪЕДИНЯЮТСЯ В СТЕРЕОПАРУ: ОДНА ПРОИГРЫВАЕТ ЛЕВЫЙ КАНАЛ, В ДРУГАЯ — ПРАВЫЙ. ЭТОТ РЕЖИМ ВЫБИРАЮТ ПРИ РАЗМЕЩЕНИИ КОЛОНОК НА ОДНОМ УРОВНЕ, ОДИНАКОВОМ РАССТОЯНИИ И В ОДНОМ НАПРАВЛЕНИИ.

001. ДЛЯ ОБЪЕДИНЕНИЯ ДВУХ КОЛОНОК ОТКРОЙТЕ ПРИЛОЖЕНИЕ **MARSHALL BLUETOOTH®** И ПОДКЛЮЧИТЕСЬ К КОЛОНКЕ.

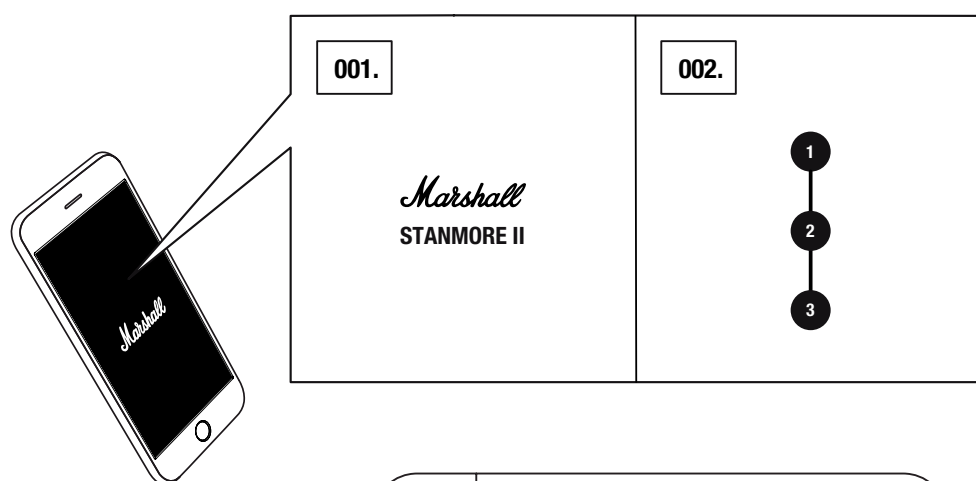
002. ПЕРЕЙДИТЕ В ФУНКЦИЮ **ОБЪЕДИНИТЬ КОЛОНКИ** И ВЫПОЛНИТЕ ИНСТРУКЦИИ В ПРИЛОЖЕНИИ.



AMBIENT MODE



STEREO MODE

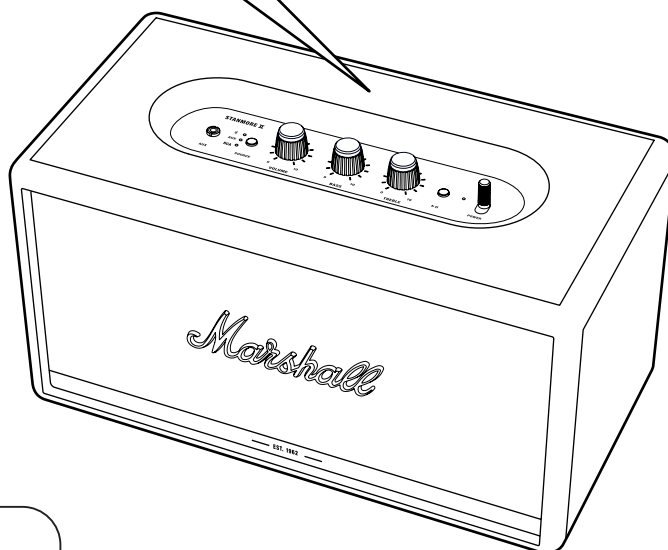
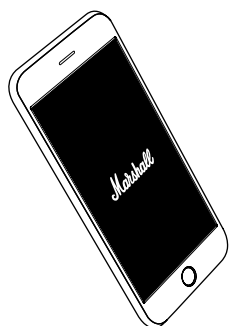
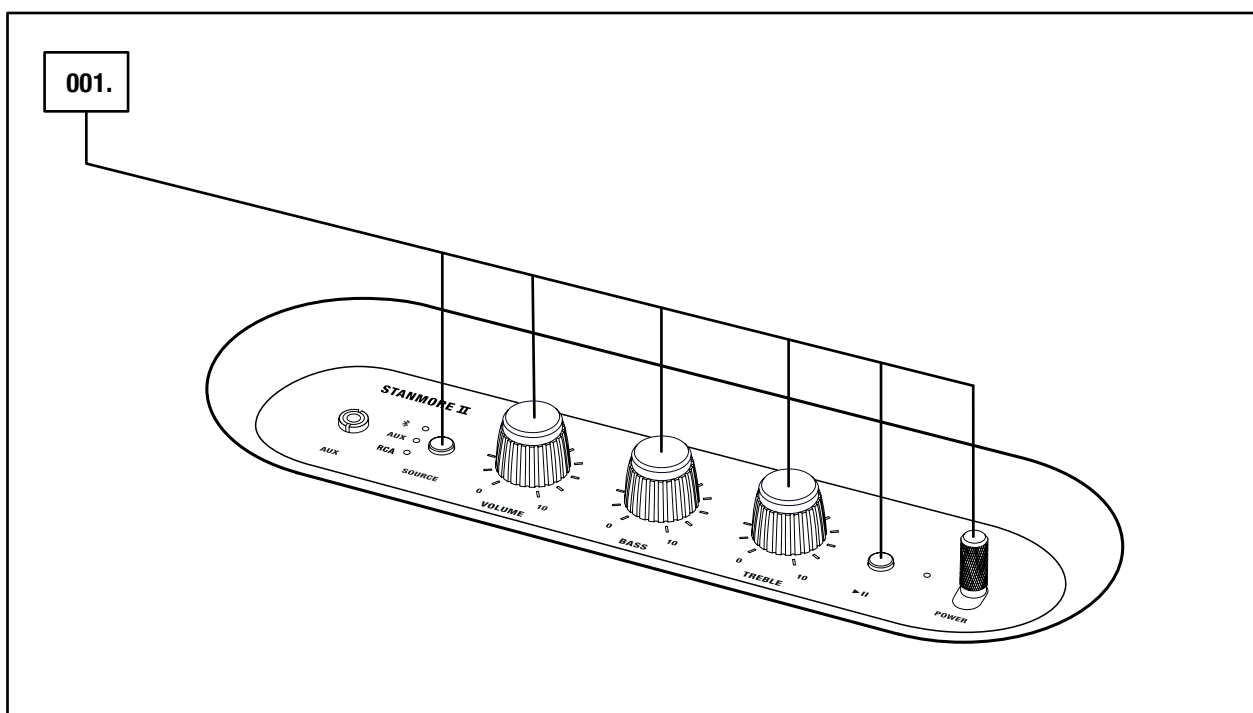


ПРИМЕЧАНИЕ. ДЛЯ ОПТИМАЛЬНОЙ РАБОТЫ АУДИОУСТРОЙСТВО ДОЛЖНО БЫТЬ ОДНОВРЕМЕННО ПОДКЛЮЧЕНО ЧЕРЕЗ Bluetooth ТОЛЬКО К ОДНОЙ КОЛОНКЕ.

РЕЖИМ ОЖИДАНИЯ

ЕСЛИ STANMORE II НЕ ИСПОЛЬЗУЕТСЯ В ТЕЧЕНИЕ 20 МИНУТ, СИСТЕМА ПЕРЕХОДИТ В РЕЖИМ ОЖИДАНИЯ ДЛЯ ЭКОНОМИИ ЭНЕРГИИ. В ЭТОМ РЕЖИМЕ ВСЕ ИНДИКАТОРЫ ОТКЛЮЧЕНЫ.

- 001.** ВЫВЕСТИ СИСТЕМУ ИЗ РЕЖИМА ОЖИДАНИЯ МОЖНО, НАЖАВ НА ЛЮБУЮ КНОПКУ ИЛИ РЫЧАГ НА ВЕРХНЕЙ ПАНЕЛИ.



ПРИМЕЧАНИЕ. ВЫВЕСТИ КОЛОНКУ ИЗ РЕЖИМА ОЖИДАНИЯ МОЖНО ТАКЖЕ ИЗ ПРИЛОЖЕНИЯ MARSHALL BLUETOOTH®.

ТЕХНИЧЕСКАЯ ИНФОРМАЦИЯ

ТЕХНИЧЕСКИЕ ПАРАМЕТРЫ ЗВУЧАНИЯ

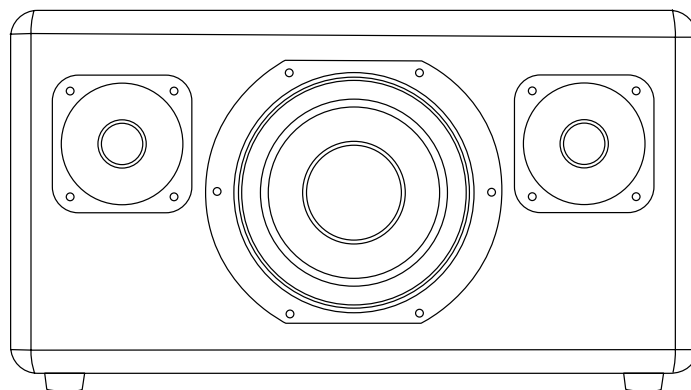
- СТЕРЕОКОЛОНКА С РЕФЛЕКСНОЙ НИЗКОЧАСТОТНОЙ СИСТЕМОЙ
- ЦИФРОВЫЕ УСИЛИТЕЛИ КЛАССА D: 2 x 15 Ш + 1 x 50 Ш
- ВЫСОКОЧАСТОТНЫЕ ДИНАМИКИ: ВЫСОКОЧАСТОТНЫЕ ДИНАМИКИ С КУПОЛЬНОЙ МЕМБРАНОЙ 2 x $\frac{3}{4}$ "
- НИЗКОЧАСТОТНЫЙ ДИНАМИК: НИЗКОЧАСТОТНЫЙ ДИНАМИК 1 x $5\frac{1}{4}$ "
- ЭЛЕМЕНТЫ УПРАВЛЕНИЯ НИЗКИМИ И ВЫСОКИМИ ЧАСТОТАМИ
- ЧАСТОТНЫЙ ОТКЛИК: 50–20 000 Гц ± 6 дБ
- МАКСИМАЛЬНЫЙ УРОВЕНЬ ДАВЛЕНИЯ ЗВУКА: 101 дБ в 1 м

СВЯЗЬ

- **Bluetooth®:** Bluetooth 5.0 с Qualcomm® aptX™
- **AUX:** стереоразъем 3,5 мм
- **RCA:** RCA (левый и правый)

ТЕХНИЧЕСКАЯ ИНФОРМАЦИЯ

- **НАПРЯЖЕНИЕ В СЕТИ ПИТАНИЯ:** 100–240 В переменного тока
- **ЧАСТОТА ТОКА В СЕТИ ПИТАНИЯ:** 50–60 Гц
- **ГАБАРИТЫ:** 350 x 195 x 185 мм
- **ВЕС:** 4,65 кг



ПРИМЕЧАНИЕ. ПЕРЕДНЯЯ ПАНЕЛЬ НЕ ЯВЛЯЕТСЯ СЪЕМНОЙ. НА ДАННОМ РИСУНКЕ ИЗОБРАЖЕНО РАСПОЛОЖЕНИЕ ВНУТРЕННИХ КОМПОНЕНТОВ АКУСТИЧЕСКОЙ СИСТЕМЫ. ВО ИЗБЕЖАНИЕ ВЫХОДА СИСТЕМЫ ИЗ СТРОЯ ЗАПРЕЩАЕТСЯ СНИМАТЬ ПЕРЕДНЮЮ ПАНЕЛЬ КОРПУСА.

ПОИСК И УСТРАНЕНИЕ НЕИСПРАВНОСТЕЙ

ПРОБЛЕМА	ПРИЧИНА	ДЕЙСТВИЕ
STANMORE II НЕ ВКЛЮЧАЕТСЯ	Система не подключена к сети.	Подключите к Stanmore II шнур питания и подключите его к исправной розетке. Потяните рычаг питания к передней части акустической системы и удерживайте его в таком положении до тех пор, пока не загорятся индикаторы.
ЗВУК ОТСУТСТВУЕТ ИЛИ ОЧЕНЬ НИЗКИЙ	Выбран неверный источник звука.	Проверьте подключение устройства к Stanmore II.
	На источнике звука или акустической системе установлена чрезмерно низкая громкость.	Слегка увеличьте громкость на источнике звука или акустической системе.
НЕВОЗМОЖНО ПОДКЛЮЧИТЬСЯ К УСТРОЙСТВУ Bluetooth ИЛИ УСТАНОВИТЬ СОПРЯЖЕНИЕ	Функция Bluetooth не включена на устройстве (смартфоне, планшете или компьютере).	Включите Bluetooth на устройстве.
	К акустической системе уже подключено два устройства.	До подключения к акустической системе отключите одно из подключенных устройств с Bluetooth.
	Акустическая система не находится в режиме сопряжения.	Нажмите и удерживайте кнопку Bluetooth в течение 3 секунд для обнаружения акустической системы устройством.
АКУСТИЧЕСКАЯ СИСТЕМА НЕ ОТВЕЧАЕТ	Возникла проблема с ПО.	Извлеките вилку питания акустической системы из розетки, подождите 15 секунд, затем снова подключите ее.

ДИАГНОСТИКА И УСТРАНЕНИЕ НЕИСПРАВНОСТЕЙ

ПРОБЛЕМА	ПРИЧИНА	ДЕЙСТВИЕ
Соединение Bluetooth ПРОПАДАЕТ	Устройства находятся слишком далеко друг от друга или связь пропадает из-за физических помех.	Поместите устройства ближе друг к другу, чтобы они находились в радиусе 10 м без каких-либо помех (например, стен или дверей).
	Stanmore II находится в зоне действия сильного электромагнитного поля.	Такие устройства, как микроволновые печи, адаптеры беспроводного соединения, люминесцентные лампы и газовые плиты, используют частотный диапазон, аналогичный Bluetooth. Это может привести к помехам.
СЛЫШЕН ТРЕСК	Ограничение сигнала при потере питания на усилителе.	Убавьте громкость источника звука.
		Убавьте громкость или низкие частоты на Stanmore II.
ЗВУК ИСКАЖЕН	Уровень громкости в источнике звука слишком высокий.	Убавьте громкость проигрывания источника звука.
	Аудиопоток или звуковой файл низкого качества.	Попробуйте воспроизвести другой звуковой файл или включить другой проигрыватель.
	Уровень громкости Stanmore II слишком высокий.	Убавьте громкость акустической системы.
	Слишком высокий уровень низких/высоких частот в системе.	Убавьте низкие/высокие частоты акустической системы.

ДИАГНОСТИКА И УСТРАНЕНИЕ НЕИСПРАВНОСТЕЙ

ПРОБЛЕМА	ПРИЧИНА	ДЕЙСТВИЕ
РАБОТА С ОШИБКАМИ	Помехи от другого электронного устройства.	Переместите Stanmore II в другое место.
		Выключите или переместите устройство, создающее помехи.

ПРИМЕЧАНИЯ.

УСТРОЙСТВО BLUETOOTH МОЖЕТ СТАТЬ ПРИЧИНОЙ ЗВУКОВЫХ ИЛИ ТЕХНИЧЕСКИХ НЕИСПРАВНОСТЕЙ В ЗАВИСИМОСТИ ОТ УСЛОВИЙ ИСПОЛЬЗОВАНИЯ В СЛЕДУЮЩИХ СЛУЧАЯХ:

- ЕСЛИ КАКАЯ-ЛИБО ЧАСТЬ ТЕЛА КАСАЕТСЯ БЛОКА ПРИЕМА/ПЕРЕДАЧИ СИГНАЛОВ НА УСТРОЙСТВЕ BLUETOOTH ИЛИ НА АКУСТИЧЕСКОЙ СИСТЕМЕ STANMORE II;
- ЭЛЕКТРОННЫЕ ПОМЕХИ ИЗ-ЗА ТАКИХ ПРЕПЯТСТВИЙ, КАК СТЕНЫ, УГЛЫ И Т. Д.;
- ВОЗДЕЙСТВИЕ ЭЛЕКТРИЧЕСКИМ ПОМЕХАМ ОТ УСТРОЙСТВ, РАБОТАЮЩИХ В БЛИЗКОМ ЧАСТОТНОМ ДИАПАЗОНЕ, НАПРИМЕР МЕДИЦИНСКОГО ОБОРУДОВАНИЯ, МИКРОВОЛНОВЫХ ПЕЧЕЙ И БЕСПРОВОДНЫХ СЕТЕЙ.

ЭТО ЭЛЕКТРОННОЕ УСТРОЙСТВО МОЖЕТ ВЫЗВАТЬ ЭЛЕКТРОМАГНИТНЫЕ ПОМЕХИ ВО ВРЕМЯ ИСПОЛЬЗОВАНИЯ.



WWW.MARSHALLHEADPHONES.COM