

SENCOR®

SCE 3700BK



RU ■ Кофеварка

Перевод оригинального руководства

ВНИМАТЕЛЬНО ПРОЧТИТЕ И СОХРАНИТЕ ДЛЯ ДАЛЬНЕЙШЕГО ИСПОЛЬЗОВАНИЯ

- Дети не должны пользоваться этим электроприбором. Храните прибор и его кабель питания в недоступном для детей месте. Приборами могут пользоваться лица с нарушениями физических, чувственных и умственных способностей либо с недостаточным опытом и знаниями при условии, что они находятся под присмотром или были проинструктированы об использовании электроприбора безопасным способом, а также осознают потенциальную опасность. Дети не должны играть с электроприбором
- Дети не должны исполнять очистку и уход, осуществляемые пользователем.
- Если кабель питания поврежден, замените его в специализированной сервисной мастерской для предотвращения возникновения опасной ситуации. Запрещено эксплуатировать электроприбор с поврежденным кабелем питания.
- Этот электроприбор предназначен только для использования в бытовых условиях. Он не предназначен для использования в таких помещениях как:
 - кухонные уголки для персонала в магазинах, офисах и других рабочих помещениях;
 - номера в гостиницах и мотелях, а также другие жилые помещения;
 - сельскохозяйственные фермы;
 - предприятия, предоставляющие услуги ночлега и завтрака.
- Не погружайте электроприбор, его сетевой кабель или вилку в воду или другие жидкости.
- Не допускайте контакта кабеля питания и вилки с водой или другой жидкостью.
- Используйте прибор согласно указаниям, приведенным в руководстве по эксплуатации. В противном случае может произойти травма, поломка электроприбора или опасная ситуация.



Предупреждение:
Горячая поверхность!

- Доступные поверхности прибора будут горячими во время применения и по окончании применения из-за сохранения остаточного тепла. Не прикасайтесь к нагретым поверхностям.
- Электроприбор предназначен исключительно для приготовления фильтр-кофе или чая. Используйте электроприбор только по назначению.
- Перед подключением прибора к розетке эл. сети убедитесь, что номинальное напряжение, указанное на его заводской табличке, соответствует напряжению в розетке.
- Подключайте электроприбор только к правильно заземленной розетке. Не рекомендуем применять тройники или удлинительный кабель по соображениям безопасности.
- Не устанавливайте электроприбор на подоконники, на крылья мойки или на не стабильные поверхности. Всегда размещайте его на устойчивой, ровной и сухой поверхности.
- Не ставьте прибор на электрическую или газовую плиту либо вблизи открытого огня.
- Никогда не используйте электроприбор в непосредственной близости ванны, душа или бассейна.
- Не используйте нагревательную поверхность или крышку электроприбора в качестве подставки для каких-либо предметов.
- Используйте прибор только с оригинальными принадлежностями, содержащимися в комплекте.
- Используйте прибор только вместе со стеклянным кофейником, содержащимся в комплекте. Не переполняйте стеклянный кофейник, не ставьте его на другие источники тепла, не используйте для нагрева других жидкостей или продуктов и не разогревайте в микроволновой печи.
- Не используйте прибор, если стеклянный кофейник треснул, если его ручка ослабла или повредилась и т.д. Если у кофейника обнаруживаются какие-либо признаки повреждения, его следует заменить новым.
- Нельзя использовать прибор без крепления для фильтров и без кофейных фильтров. Никогда не насыпайте кофе или чай прямо в крепление для фильтров.
- В процессе работы из вентиляционных отверстий выделяется горячий пар. По этой причине над прибором должно быть минимум 20 см свободного пространства.

- В ёмкость для воды заливайте чистую холодную воду. Не наливайте в неё нагретую воду или иные жидкости а также не помещайте в неё какие-либо предметы. Максимальная емкость резервуара для воды составляет 1,8 л. Не переполняйте его.
- Перед тем, как включить прибор, убедитесь, что его резервуар наполнен достаточным количеством воды, крышка прибора плотно закрыта, а сам кофейник стоит на нагревательной пластине. Уровень воды в резервуаре не должен превышать максимальную отметку.



Предупреждение:

В процессе приготовления кофе или чая не открывайте крышку. Не касайтесь горячей нагревательной пластины или стеклянного кофейника. В противном случае можно обжечься. Для перемещения и переноски кофейника пользуйтесь ручкой.

- При переноске кофейника, наполненного горячим жидкостью, будьте особенно осторожны, чтобы не обжечься паром.
- Не погружайте нагретый кофейник в очень холодную воду. Не оставляйте пустой кофейник на включенной нагревательной пластине. Это может привести к его повреждению.
- Во время эксплуатации прибора регулярно контролируйте уровень воды в ёмкости. Долейте воду, если её уровень опустится ниже риски минимума. Перед доливкой воды сначала выключите прибор и отсоедините его от розетки эл. сети.
- Перед повторным использованием выключите прибор и дайте ему остыть 10 минут.
- Прибор оснащен тепловым предохранителем, который автоматически прервет электрическую цепь в случае перегрева. Если это произойдет, отключите прибор от розетки и дайте ему остыть. После того, как прибор остынет, его можно будет снова использовать. Не наполняйте резервуар холодной водой, чтобы быстро охладить нагревательный элемент.
- Всегда выключайте прибор и отсоединяйте его от розетки эл. сети, когда перестаете с ним работать, оставляете без присмотра, перед его разборкой и сборкой, перед заполнением ёмкости, перемещением или чисткой. Перед чисткой и перемещением прибор должен остыть.
- Поддерживайте в чистоте прибор и его принадлежности. Очистку и уход осуществляйте по указаниям, приведенным в главе Очистка и уход. Не мойте электроприбор под проточной водой и не погружайте его в воду или другие жидкости.

- Не перемещайте прибор вместе с наполненным водой резервуаром или с кофейником, стоящим на нагревательной пластине.
- Будьте внимательны и предотвратите контакт кабеля питания с горячей поверхностью или попадание воды на розетку кабеля питания.
- Для отсоединения прибора от розетки эл. сети потяните за вилку, ни в коем случае не тяните за кабель питания. Иначе возможно повреждение кабеля питания или розетки.
- Во избежание опасности поражения электрическим током не ремонтируйте и не модифицируйте прибор самостоятельно. Для любого ремонта обращайтесь в профессиональную мастерскую. Самостоятельное вмешательство в прибор может привести к аннулированию гарантийных обязательств, например, гарантии качества.



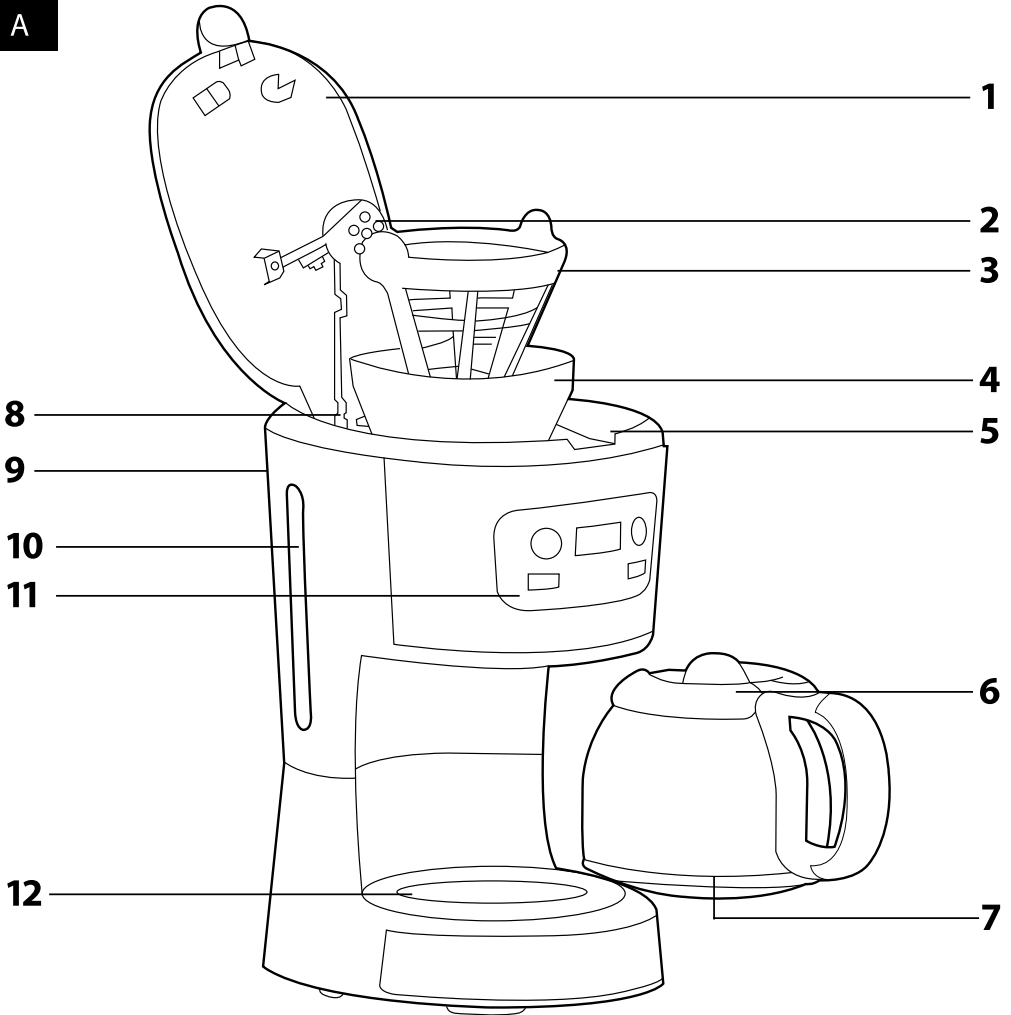
Предостережение:

Опасность ожога - Во время приготовления кофе необходимо вернуть кофейник на место до 15 секунд. Опасность переполнения постоянного фильтра кофе, что может привести к серьёзной травме.

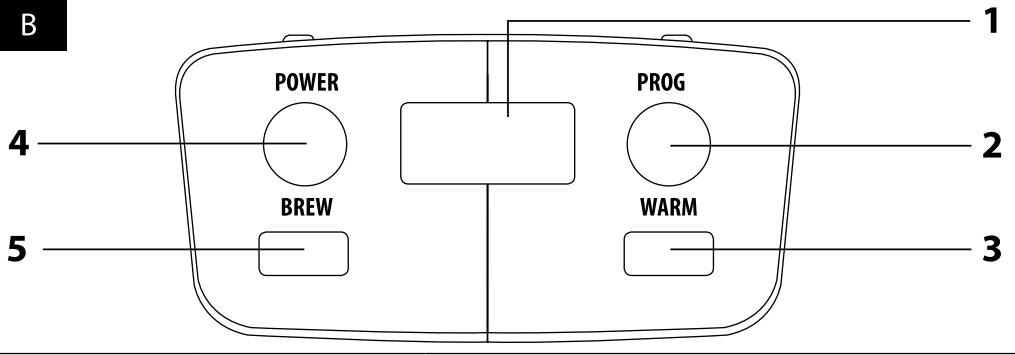


Перед использованием изделия внимательно прочтите все указания по его применению.

A



B



RU Кофеварка

Руководство по эксплуатации

- Перед использованием этого прибора, пожалуйста, внимательно прочтите руководство пользователя, даже если вы уже знакомы с использованием аналогичных устройств. Используйте электроприбор только так, как это описано в данном руководстве по эксплуатации. Сохраните руководство для использования в будущем.
- Как минимум в течение действия установленного по закону срока устранения недостатков или гарантийных обязательств рекомендуется сохранять оригинальную коробку и упаковочный материал, кассовый чек и подтверждение о степени ответственности продавца или гарантийный талон. В случае перевозки рекомендуется снова упаковать прибор в оригинальную коробку.

ОПИСАНИЕ ЭЛЕКТРОПРИБОРА

- | | |
|---|--|
| A1 Крышка резервуара и заварочного отсека | A7 Стеклокыйн кофейник |
| A2 Сопло подачи горячей воды | A8 Заливная горловина резервуара для воды |
| A3 Постоянный съемный фильтр | A9 Резервуар для воды |
| A4 Съемное крепление фильтра с запорным клапаном Drip-Stop | A10 Уровнемер |
| A5 Заварочный отсек | A11 Панель управления |
| A6 Крышка стеклянного кофейника | A12 Нагревательная пластина |

ОПИСАНИЕ ПАНЕЛИ УПРАВЛЕНИЯ

- | | |
|-----------------------|------------------------|
| B1 Дисплей | B4 Кнопка POWER |
| B2 Кнопка PROG | B5 Кнопка BREW |
| B3 Кнопка WARM | |

ПЕРЕД НАЧАЛОМ ИСПОЛЬЗОВАНИЯ

- Перед первым использованием извлеките прибор и его принадлежности из упаковки и снимите все рекламные наклейки и этикетки. Проверьте прибор и убедитесь, что ни одна его часть не повреждена.
- Тщательно вымойте в теплой воде с небольшим количеством нейтрального средства для мытья посуды постоянный фильтр **A3**, крепление фильтра **A4**, крышку кофейника **A6** и стеклянный кофейник **A7**. Сполосните их чистой проточной водой и вытрите насухо.
- Протрите кофеварку мягкой губкой, слегка смоченной в теплой воде. Затем вытрите сухим полотенцем.

Настройка часов

1. Вставьте вилку кабеля питания в розетку, и на дисплее **B1** замигает надпись «12:00».
2. Нажав и удерживая кнопку **BREW B5**, введите время в часах.
3. Далее, нажав и удерживая кнопку **WARM B3**, введите время в минутах.
4. Настраенные часы мигнут пять раз, и данные будут сохранены в памяти кофеварки.



Примечание:

Часы кофеварки указывают время в 24-часовом формате. Кофеваркой можно также управлять без настройки часов. Однако, если вы собираетесь использовать функцию автоматического включения, важно настроить их.

Начало использования кофеварки

- Перед первым использованием или после длительного периода, когда вы не пользовались кофеваркой, важно промыть ее чистой водой без молотого кофе в фильтре **A3**. Выполните следующие действия:
1. Откройте крышку **A1** и налейте в резервуар **A9** чистую холодную воду до максимальной отметки. Никогда не наливайте воду выше максимальной отметки.
 2. Вставьте в заварочный отсек **A5** крепление фильтра **A4** и постоянный фильтр **A3**. Убедитесь, что обе части правильно вставлены в заварочный отсек **A5**. Закройте крышку **A1**.
 3. Поставьте стеклянный кофейник **A7** на нагревательную пластину **A12**.
 4. Вставьте вилку кабеля питания в розетку, на дисплее **B1** замигает время, если оно было настроено, или надпись «12:00».
 5. Коротко нажмите на кнопку **POWER B4**. Кнопка начнет светиться, и спустя некоторое время начнется процесс просачивания воды в кофейник **A7**.
 6. Подождите, пока вся вода из резервуара не просочится через фильтр в стеклянный кофейник.
 7. Когда резервуар опустеет, раздастся звуковой сигнал, и кофеварка автоматически переключается в режим KEEP WARM (подогрев). Теперь кофеварка очищена, нагрета и готова к использованию.



Примечание:

В процессе прочистки и приготовления кофе будут слышны хлопки работающего насоса. Это нормальное явление.

ИСПОЛЬЗОВАНИЕ КОФЕВАРКИ

Приготовление кофе

1. Откройте крышку **A1** и налейте в резервуар **A9** чистую холодную воду до максимальной отметки. Никогда не наливайте воду выше максимальной отметки.

2. Вставьте в заварочный отсек **A5** крепление фильтра **A4** и постоянный фильтр **A3**, либо вставьте в крепление **A4** одноразовый бумажный фильтр (размер 4). Убедитесь, что обе части правильно вставлены в заварочный отсек **A5**.
3. Насыпьте в постоянный фильтр **A3** (или в одноразовый бумажный фильтр) достаточное количество молотого кофе. Используйте исключительно молотый кофе, предназначенный для прибора данного типа. Как правило, на одну чашку кофе потребуется одна полная столовая ложка молотого кофе. Тем не менее, можно менять количество молотого кофе в соответствии со своими предпочтениями.



Примечание:

Если вы собираетесь приготовить чай, насыпьте в постоянный фильтр **A3** соответствующее количество заварки. Одноразовые бумажные фильтры не входят в комплект.

4. Закройте крышку **A1**.
5. Поставьте стеклянный кофейник **A7** на нагревательную пластину **A12**.
6. Вставьте вилку кабеля питания в розетку, на дисплее **B1** замигает время, если оно было настроено, или надпись «12:00».
7. Коротко нажмите на кнопку **POWER B4**. Кнопка начнет светиться, и спустя некоторое время автоматически начнется процесс приготовления кофе. Готовый кофе будет поступать в кофейник **A7**.



Примечание:

Если потребуется прервать процесс приготовления кофе, нажмите на кнопку **POWER B4**. Повторное нажатие кнопки **POWER B4** возобновит работу. Можно вынуть из кофеварки кофейник **A7** и разлить кофе. Процесс приготовления автоматически прервется, однако время перерыва в этом случае не должно превышать 30 секунд. В противном случае кофе может вытечь из постоянного фильтра **A3**, что грозит поломкой прибора.

8. Когда процесс приготовления кофе завершится, кофеварка автоматически переключается в режим KEEP WARM, в котором нагревательная пластина **A12** подогревает кофе в течение 40 минут. Чтобы кофе не остывал, всегда возвращайте стеклянный кофейник **A7** на нагревательную пластину **A12**. Если стеклянный кофейник **A7** опустел, не ставьте его на теплую нагревательную пластину **A12**. Это может повредить кофейник.



Примечание:

Перед следующим использованием подождите не менее 10 минут, чтобы кофеварка остыла. В противном случае есть опасность ее неисправной поломки.

9. Если вы больше не собираетесь использовать кофеварку, выключите ее кнопкой **POWER B4** и отсоедините вилку кабеля питания от розетки. Дайте кофеварке достаточно остыть, а затем очистите ее, как описано в разделе «Чистка и уход».



Предупреждение:

Наливая кофе из кофейника **A7**, будьте особенно внимательны. Кофе очень горячий. Наливайте кофе осторожно, под углом не более 45°. Если наливать кофе слишком быстро и под большим углом, то крышка может упасть, и вы можете ошпариться горячим напитком.



Предупреждение:

Не прикасайтесь с нагревательной пластине **A12**, пока кофеварка работает. Пластина **A12** очень горячая, и можно обжечься.

Автоматическое включение

- У кофеварки есть функция автоматического включения. Благодаря этой функции можно включить кофеварку в заданное вами время. Перед тем, как настроить эту функцию, убедитесь, что правильно настроены часы – см. раздел «Настройка часов».
1. Выполните действия 1–6 из раздела «Приготовление кофе».
 2. Нажмите и удерживайте кнопку **PROG B2**. Раздастся звуковой сигнал, и на дисплее **B1** коротко замигает час и надпись «auto».
 3. Пока данные на дисплее **B1** мигают, кнопками **BREW B4** и **WARM B3** настройте время планируемого автоматического включения кофеварки. Кнопкой **BREW B4** вводите часы, а кнопкой **WARM B3** – минуты.
 4. Подтвердите настройку, кратко нажав кнопку **PROG B2**. На дисплее **B1** на короткое время отобразится время автоматического включения кофеварки, а затем появится текущее время и надпись «auto».



Примечание:

Если не подтвердить настройку времени автоматического включения кнопкой **PROG B2**, то время не будет сохранено, и кофеварка автоматически не включится. Если настройка автоматического включения задана правильно, то на дисплее **B1** отобразится надпись «auto».

5. Когда наступит запланированное время автоматического включения кофеварки, раздастся звуковой сигнал, и кнопка **POWER B4** начнет светиться. Вскоре автоматически начнется процесс приготовления кофе. Надпись «auto» исчезнет с дисплея **B1**.

**Примечание:**

Если потребуется отменить функцию автоматического включения, нажмите кнопку **POWER B4**, и вскоре автоматически включится процесс приготовления кофе.

Если вы хотите изменить время автоматического включения, снова выполните вышеописанные действия 2–4.

**Примечание:**

Если во время работы кофеварки произойдет сбой электрооборудования, длящийся менее 10 секунд, либо если вы по ошибке отсоедините вилку от розетки менее чем на 10 секунд, то работа вскоре возобновится. Если время сбоя электропитания будет более длительным, то придется заново настроить и включить кофеварку.

Советы по приготовлению кофе

- Содержите кофеварку в чистоте. Регулярно удаляйте известковый налет, способный отрицательно повлиять на вкус приготавливаемого кофе. Более подробная информация изложена в разделе «Чистка и уход».
- Всегда используйте чистую холодную воду высокого качества.
- Храните молотый кофе в сухом, прохладном месте. Открыв упаковку с молотым кофе, плотно закройте ее и используйте в течение двух недель. Лучше покупать меньшие упаковки молотого кофе.
- Чтоб добиться лучшего вкуса, приготовьте кофе из свежемолотых зерен.
- Не готовьте напиток из уже использованного кофе.

ЧИСТКА И УХОД

- Перед чистой отсоедините кабель питания от электрической розетки и дайте электроприбору остыть.
- Для очистки любых частей прибора не используйте чистящие средства с абразивным эффектом, растворители и т.п., которые бы могли повредить поверхность прибора. Ни одна из частей этого электроприбора не предназначена для мойки в посудомоечной машине.

**Предостережение:**

Для предотвращения опасности удара эл. током не погружайте прибор, кабель питания и вилку кабеля питания в воду или иные жидкости.

Чистка фильтра и крепления

- Перед тем как извлечь крепление **A4** и постоянный фильтр **A3**, убедитесь, что обе части полностью остыли. В процессе приготовления кофе и после этого крепление **A4** и постоянный фильтр **A3** очень горячие. Удалите из постоянного фильтра **A3** использованный кофе. Его можно выбросить вместе с бытовыми отходами или использовать для компоста.
- Тщательно вымойте в теплой воде с небольшим количеством нейтрального средства для мытья посуды постоянный фильтр **A3** и крепление фильтра **A4**. Сполосните их чистой проточной водой и тщательно вытрите насухо.

Чистка стеклянного кофейника и крышки

- Вылейте из кофейника **A7** неиспользованный кофе, откройте крышку **A6** и дайте кофейнику **A7** полностью остыть. Важно чистить кофейник **A7** и крышку **A6** после каждого использования. Это предотвратит образование известкового налета, способного отрицательно повлиять на вкус приготавливаемого кофе и сократить срок службы кофейника **A7**.
- Сполосните стеклянный кофейник **A7** теплой водой и вместе с крышкой **A6** вымойте его в теплой воде с добавлением небольшого количества нейтрального средства для мытья посуды. Сполосните их чистой проточной водой и тщательно вытрите насухо.

Чистка внешней поверхности кофеварки

- Перед тем как приступить к чистке поверхности, убедитесь, что кофеварка полностью остыла, особенно – пластина **A12**. Протрите внешнюю поверхность кофеварки, включая пластину, мягкой губкой, слегка смоченной в теплой воде. Вытрите насухо чистым полотенцем.

Удаление известкового налета

- По мере использования в кофеварке может образовываться известковый налет, способный отрицательно повлиять на вкус приготавливаемого кофе и сократить срок службы кофеварки. Важно регулярно удалять известковый налет.

1. Налейте в резервуар **A9** воду со средством для удаления известкового налета, до максимальной отметки. Руководствуйтесь инструкцией на упаковке со средством для удаления известкового налета.

**Примечание:**

Средство для удаления известкового налета можно приобрести в обычном магазине. Всегда используйте средство, предназначенное для бытовых кофеварок. Можно также использовать лимонную кислоту или 8% раствор столового уксуса в рекомендуемой пропорции 2:1.

2. Поставьте кофейник **A7** на нагревательную пластину **A12**.
3. Нажмите на кнопку **POWER B2**, кнопка начнет светиться. Вскоре кофеварка начнет работу.
4. Подождите, пока в кофейник **A7** не вытечет приблизительно одна чашка раствора, затем выключите кофеварку кнопкой **POWER B2**. Оставьте нагретый раствор в кофеварке приблизительно на 15 минут.

5. Затем снова включите кофеварку и дождитесь, пока весь раствор не перетечет из резервуара **A9** в кофейник **A7**.

6. Влейте раствор из кофейника **A7** и сполосните его.

7. Налейте в резервуар **A9** чистую холодную воду до максимальной отметки и снова включите кофеварку, чтобы все содержимое перетекло в кофейник. Повторите этот процесс 2–3 раза.

Хранение

- Если вы собираетесь не использовать прибор длительное время, отсоедините вилку кабеля питания от розетки, дайте прибору остыть и очистите его согласно инструкции, изложенной в разделе «Чистка и уход».
- Перед тем, как положить прибор на хранение, убедитесь, что он и все его принадлежности чистые и сухие.
- Положите прибор на хранение в сухое, чистое и хорошо вентилируемое место, где он не будет подвергаться экстремальным температурам и будет защищен от доступа детей и животных.

ТЕХНИЧЕСКИЕ ДАННЫЕ

Диапазон номинального напряжения 220–240 В переменного тока
 Номинальная частота 50–60 Гц
 Номинальная мощность 700 Вт

**Класс защиты от поражения электрическим током:**

Класс II – Защита от поражения электрическим током обеспечивается двойной или усиленной изоляцией.

Производитель оставляет за собой право на внесение изменений в текст и технические характеристики.

УКАЗАНИЯ И ИНФОРМАЦИЯ ПО ОБРАЩЕНИЮ С ИСПОЛЬЗОВАННОЙ УПАКОВКОЙ

Использованный упаковочный материал поместите в место сбора коммунальных отходов.

УТИЛИЗАЦИЯ ИСПОЛЬЗОВАННЫХ ЭЛЕКТРИЧЕСКИХ И ЭЛЕКТРОННЫХ ПРИБОРОВ

Этот символ на изделии или сопроводительной документации означает, что по окончании эксплуатации электрические и электронные изделия не следует выбрасывать вместе с бытовыми отходами. Для надлежащей обработки, утилизации и переработки сдайте эти изделия в установленные пункты сбора отходов. Кроме того, в некоторых странах Европейского Союза и других европейских странах вы можете вернуть свои продукты местному продавцу в случае приобретения эквивалентного нового изделия.

Правильная утилизация данного изделия поможет сохранить ценные природные ресурсы и предотвратить возможные отрицательные последствия для окружающей среды и здоровья человека, которые могут возникнуть в результате неправильной утилизации отходов. Для получения более подробной информации обратитесь в местные инстанции или ближайший пункт сбора вторсырья.

Неправильная утилизация этих отходов может, в соответствии с национальными правилами, повлечь за собой штраф.

Для субъектов предпринимательской деятельности в странах Европейского Союза

Для утилизации электрического и электронного оборудования запросите необходимую информацию у своего продавца или поставщика.

Утилизация в других странах за пределами Европейского Союза

Действие этого символа распространяется на Европейский Союз. Если вы собираетесь утилизировать данный продукт, запросите необходимую информацию о надлежащем способе утилизации у местных властей или у своего дилера.



Этот продукт соответствует всем основным требованиям директив ЕС, которые распространяются на него.