

LD-250U

Little Doctor®

Ультразвуковой ингалятор LD
Руководство по эксплуатации

Ультразвуковий інгалятор LD
Інструкція з експлуатації

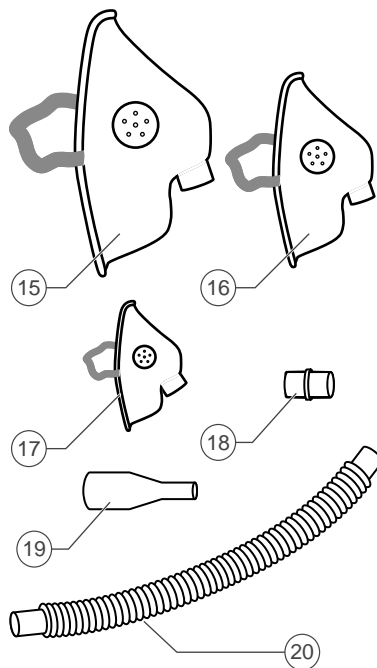
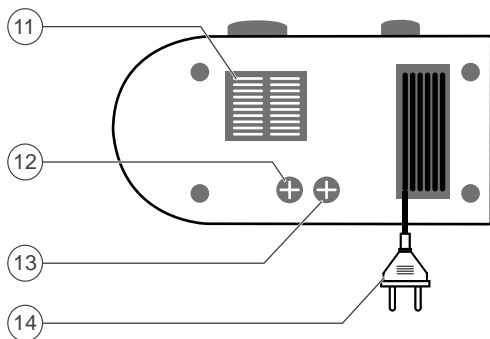
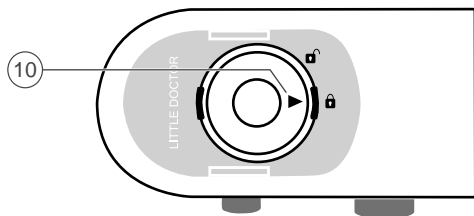
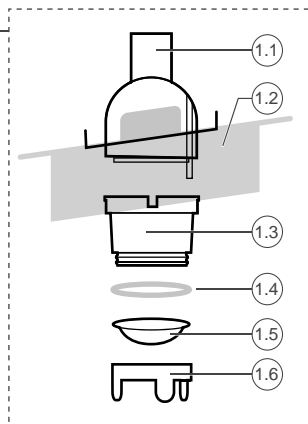
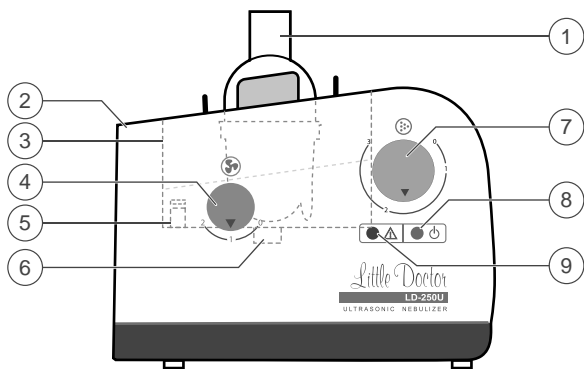
RUS

UKR






ОСНОВНЫЕ ЧАСТИ ПРИБОРА

RUS



НАЗНАЧЕНИЕ ЧАСТЕЙ ПРИБОРА

№ ПОЗИЦИИ НА СХЕМЕ	НАЗВАНИЕ	ОПИСАНИЕ / НАЗНАЧЕНИЕ
1	Ингаляционная камера	Съемная камера для образования аэрозоля из ингаляционного раствора LD-N061.
1.1	Верхняя часть ингаляционной камеры	Часть ингаляционной камеры. Место подсоединения к трубке.
1.2	Крышка ингаляционной камеры	Крышка резервуара для воды. Часть ингаляционной камеры.
1.3	Средняя часть ингаляционной камеры	Съемная часть ингаляционной камеры для возможности замены резервуара для лекарственного раствора.
1.4	Прокладка	Прокладка ингаляционной камеры для герметичного соединения частей.
1.5	Резервуар для раствора	Резервуар для ингаляционного раствора LD-N050. Объем 12 мл <i>Расходный материал.</i>
1.6	Нижняя часть ингаляционной камеры	Часть ингаляционной камеры с ножками для установки ингаляционной камеры на столе.
2	Основной блок	Основной блок прибора.
3	Резервуар для воды	Резервуар для воды. Залитая до определенного уровня вода охлаждает излучатель и передает колебания излучателя к ингаляционной камере.
4	Регулятор «  »	Регулирует воздушный поток, поступающий в ингаляционную камеру. Положение «2» соответствует максимальному воздушному потоку.
5	Датчик уровня	Датчик уровня воды в резервуаре. При недостаточном уровне воды датчик выключает пьезоэлемент. Метка «WATER LEVEL» на датчике указывает необходимый уровень воды в резервуаре.
6	Пьезоэлемент	Пьезокристаллический преобразователь электрических колебаний.
7	Регулятор «  »	Регулятор интенсивности образования аэрозоля, выключатель питания прибора (0 – питание прибора выключено, 3 – максимальная интенсивность).

8	Индикатор «  »	Зеленый индикатор ВКЛ./ВЫКЛ. питания прибора.
9	Индикатор «  »	Красный индикатор недостаточного уровня воды в резервуаре.
10	Указатель фиксатора	Указатель фиксатора верхней части ингаляционной камеры
11	Воздушный вентилятор	Вентилятор охлаждения электронных компонентов и подачи воздуха в ингаляционную камеру.
12	Предохранитель 24В/1,5А	Гнездо с предохранителем 24В/1,5А. <i>Расходный материал.</i>
13	Предохранитель 220В/0,5А	Гнездо с предохранителем 220В/0,5А. <i>Расходный материал.</i>
14	Вилка электросети	Вилка для подключения прибора к сети 220В 50Гц.
15	Маска взрослая	Маска ингаляционная LD-N041, размер взрослый. <i>Расходный материал.</i>
16	Маска детская	Маска ингаляционная LD-N042, размер детский. <i>Расходный материал.</i>
17	Маска детская (малая)	Маска ингаляционная LD-N040, размер детский малый. <i>Расходный материал.</i>
18	Муфта	Муфта ингаляционная LD-N053 для соединения двух трубок между собой. <i>Расходный материал.</i>
19	Мундштук	Мундштук ингаляционный LD-N023. <i>Расходный материал.</i>
20	Трубка	Трубка ингаляционная LD-N052 для соединения прибора с маской или мундштуком. <i>Расходный материал.</i>

ОГЛАВЛЕНИЕ

Основные части прибора	2
Назначение частей прибора	3
Небулайзерная терапия – что это?	6
Общие сведения	6
Меры предосторожности	7
Порядок использования	7
Уход, хранение, ремонт и утилизация	9
Гарантийные обязательства	10
Комплектность	10
Основные технические характеристики	11
Алгоритм поиска неисправностей и способы их устранения	12
Сведения о сертификации и государственной регистрации	13
Информация на украинском языке	14
Комплектующие к ингалятору LD-250U	16

НЕБУЛАЙЗЕРНАЯ ТЕРАПИЯ – ЧТО ЭТО?

Небулайзер – это устройство для образования и распыления аэрозоля. Слово «небулайзер» происходит от латинского «nebula» (туман, облако) и впервые было употреблено в 1874 году для обозначения устройства, превращающего жидкое вещество в аэрозоль для медицинских целей. Один из первых портативных «аэрозольных аппаратов» был создан J. Sales–Girons в Париже в 1859 году. Первые небулайзеры использовались в качестве источника энергии струю пара и применялись для ингаляции парами смол и антисептиков больных туберкулезом. В настоящее время вместо названия «небулайзер» часто используется «ингалятор».

Цель небулайзерной терапии состоит в доставке в дыхательные пути терапевтической дозы препарата в аэрозольной форме за короткий период. Непрерывная подача аэрозоля позволяет в течение нескольких минут создать высокую концентрацию лекарственного вещества в верхних, нижних дыхательных путях и легких с низкой вероятностью развития побочных явлений. Соответственно, достигается эффективная бронходилатация (расширение бронхов), исчезает потребность в госпитализации или сокращается длительность пребывания в стационаре.

Компания Little Doctor International (S) Pte. Ltd. предлагает Вам воспользоваться ингалятором LD, отличительной особенностью которого является сочетание высокой производительности при небольших размерах, надежности, бесшумности и простоте использования. Мы надеемся, что этот выбор поможет сохранить здоровье Вам и Вашим родным.

ОБЩИЕ СВЕДЕНИЯ

Ультразвуковой ингалятор LD предназначен для лечения и профилактики заболеваний дыхательных путей и легких аэрозолями ВОДНЫХ растворов лекарственных препаратов в лечебных учреждениях и в домашних условиях.

Это руководство предназначено для оказания помощи пользователю по безопасной и эффективной эксплуатации ультразвукового ингалятора LD.

Прибор должен использоваться в соответствии с правилами, содержащимися в этом руководстве, и не должен применяться для целей иных, чем описанные здесь. Важно прочитать и понять все руководство.

Функционально прибор состоит из камеры образования аэрозоля (далее по тексту: ингаляционная камера) и источника питания. Для охлаждения электронных компонентов и принудительной подачи воздуха в ингаляционную камеру в корпусе расположен вентилятор. На корпусе прибора расположены регуляторы включения/выключения, управления интенсивностью образования аэрозоля и регулятора воздушного потока. Для удобства использования режимы работы прибора дублируются световыми индикаторами.

МЕРЫ ПРЕДОСТОРОЖНОСТИ

ВАЖНО: Не допускается применять ингаляционные растворы, содержащие эфир, масла или взвешенные частицы (суспензии), в т.ч. отвары и настои трав. Рекомендуются для применения все виды стандартных ингаляционных растворов в жидкой форме для небулайзерной терапии, выпускаемые фармкомпаниями, природные минеральные воды.

- Растворы для ингаляций должны быть приготовлены в стерильных условиях на основе 0.9% натрия хлорида в качестве растворителя. Не следует пользоваться водопроводной, даже кипяченой водой. Посуда, в которой готовится раствор, предварительно дезинфицируется путем кипячения.
- Характер ингаляции (через рот, с использованием мундштука, либо через нос с использованием маски), продолжительность (обычно не более 10–15 минут) и периодичность, а также используемые ингаляционные растворы должны быть определены ВАШИМ ВРАЧОМ.
- При использовании держите прибор на столе в вертикальном положении.
- Дети должны пользоваться прибором под контролем взрослых.
- Если Вы не используете прибор длительное время, отключите его от электрической сети, вынув вилку из розетки.
- Не прикасайтесь к вилке сетевого шнура влажными руками.
- Не помещайте прибор в воду, под слив воды или в душевую кабину. Не используйте при купании.
- Не дотрагивайтесь до прибора, если он упал в воду. Немедленно отсоедините его от сети.
- Перед использованием убедитесь, что шнур электропитания не имеет повреждений.
- Шнур электропитания не должен касаться горячих или нагреваемых поверхностей.
- Если прибор не работает, смотрите раздел «АЛГОРИТМ ПОИСКА НЕИСПРАВНОСТЕЙ И СПОСОБЫ ИХ УСТРАНЕНИЯ».
- Используйте только те принадлежности, которые предназначены для LD-250U и описаны в настоящем руководстве.
- Не вставляйте посторонние предметы в отверстия в приборе.
- Прибор не предназначен для использования вне помещений.

Данный прибор не предназначен для ингаляционной анестезии и для искусственной вентиляции легких.

ПОРЯДОК ИСПОЛЬЗОВАНИЯ

ВАЖНО: Перед использованием прибора в первый раз необходимо произвести его полную чистку, как описано в п.1 раздела «Уход, хранение, ремонт и утилизация».

1. Извлеките ингаляционную камеру из основного блока прибора, держа ее за выступы на крышке ингаляционной камеры (рис. 1).

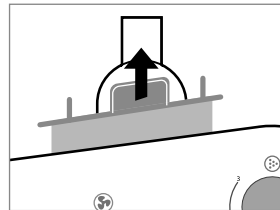


Рис. 1

2. Залейте воду в резервуар ровно до отметки «WATER LEVEL» на датчике уровня. Если уровень воды будет меньше допустимого, то датчик не даст включить пьезоэлемент, при этом будет гореть красный индикатор «▲».

3. Расположите ингаляционную камеру вертикально на столе. Отсоедините верхнюю часть ингаляционной камеры от самой камеры. Для этого поверните крышку ингаляционной камеры против часовой стрелки, так, чтобы маркер «▶●» указывал на «●» (рис. 2). Потянув крышку ингаляционной камеры вверх, извлеките ее.

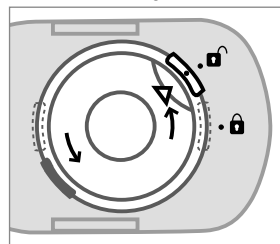


Рис. 2

4. Залейте в резервуар ингаляционный раствор не более 12 мл и не менее 2 мл.

5. Закройте крышку ингаляционной камеры обратно, повернув ее по часовой стрелке, так, чтобы маркер «▶●» указывал на «●» (рис. 3).

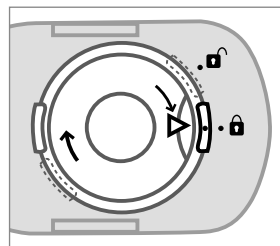


Рис. 3

6. Установите ингаляционную камеру обратно в основной блок прибора.

7. Присоедините к ингаляционной камере трубку с маской или мундштуком. При необходимости можно удлинить трубку, растянув ее или соединив две трубки с помощью муфты.

Необходимо помнить, что увеличение длины ингаляционных трубок ведет к увеличению потери ингаляционного раствора.

ВАЖНО: Каждому пациенту рекомендуется пользоваться индивидуальным мундштуком и/или маской.

8. Установите регуляторы управления в исходные положения:


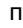
- регулятор «⊙» в положение «0».
- регулятор воздушного потока «⊙» в положение «1»

9. Вставьте вилку электропитания в розетку.

10. Удобно расположитесь рядом с прибором. Наденьте маску или возьмите в рот мундштук. ПРИБОР ГОТОВ ДЛЯ ПРОВЕДЕНИЯ ИНГАЛЯЦИИ.

ВАЖНО: Для эффективной ингаляции необходимо успокоиться, расслабиться и сидеть прямо. Если Вы производите ингаляцию в постели, то подложите под спину подушку так, чтобы спина была как можно прямее. Неудобная поза и неровное дыхание может привести к блокированию части легких и некоторых участков дыхательных путей.

11. Для начала ингаляции:

а) поверните регулятор «» по часовой стрелке в положение «1», при этом загорится зеленый индикатор «» и прибор начнет вырабатывать аэрозоль.





12. В начальный период ингаляции отрегулируйте с помощью регулятора «» оптимальный уровень интенсивности образования аэрозоля. Интенсивность образования аэрозоля, а, следовательно, скорость расхода ингаляционного раствора, зависит от вязкости используемого раствора. Для примера, зависимость времени расхода ингаляционного раствора от положения регулятора «» при использовании в качестве ингаляционного раствора воды «ЕССЕНТУКИ» приведена в таблице.


Таблица «Зависимость времени расхода ингаляционного раствора от положения регулятора «» при использовании в качестве ингаляционного раствора воды «ЕССЕНТУКИ»

Положение регулятора «  »	Примерное время расхода ингаляционного раствора (объем 10 мл, остаток не более 1 мл, положение регулятора воздушного потока – «2»), мин.
1	25-30
2	15-18
3	6

ПРИМЕЧАНИЕ 1: Если Вы используете ингалятор для детей, то слишком сильный поток аэрозоля может затруднить дыхание ребенка. В этом случае рекомендуется уменьшить поток аэрозоля регулятором воздушного потока «», что увеличит время ингаляции.

ПРИМЕЧАНИЕ 2: При ингаляции допустимо образование конденсата под корпусом прибора.

12. После использования:

- а) выключите прибор, установив регулятор «» в положения «0»
- б) выньте вилку электропитания из розетки;
- в) отсоедините ингаляционную камеру от основного блока, снимите верхнюю крышку ингаляционной камеры и слейте остатки ингаляционного раствора;
- г) слейте воду из резервуара;
- д) протрите прибор мягкой тканью и дайте ему высохнуть;
- е) уберите прибор в сухое и недоступное для детей место.

УХОД, ХРАНЕНИЕ, РЕМОНТ И УТИЛИЗАЦИЯ

1. Производите регулярную чистку прибора и всех принадлежностей. Все принадлежности прибора рекомендуется протирать 3% раствором перекиси водорода с добавлением 0,5% раствора моющего средства (например, стиральный порошок). После чего необходимо обильно промыть под струей воды ингаляционную камеру

и резервуар для лекарственного раствора. Мундштуки допускают обработку кипячением в течение 10 минут или автоклавированием при температуре до 150 °С. После обработки протрите насухо все части прибора мягкой тканью.

2. Прибор необходимо оберегать от прямых солнечных лучей и ударов.
3. Не храните и не используйте прибор в непосредственной близости от обогревательных приборов и открытого огня.
4. Оберегайте прибор от загрязнения.
5. Не допускайте соприкосновения прибора с агрессивными растворами.
6. При необходимости осуществляйте ремонт только в специализированных организациях.
7. На данный прибор установлен срок службы 5 лет с начала его эксплуатации. По истечении установленного срока службы необходимо периодически обращаться к специалистам (в специализированные ремонтные организации) для проверки технического состояния прибора и, если необходимо, для осуществления его утилизации в соответствии с действующими правилами утилизации в Вашем регионе. Специальные условия утилизации производителем не установлены.

ГАРАНТИЙНЫЕ ОБЯЗАТЕЛЬСТВА

На настоящий прибор установлен гарантийный срок 12 месяцев с даты продажи. Гарантия не распространяется на расходные материалы (резервуары для ингаляционного раствора, маски, мундштуки, трубки и т.п.). Гарантийные обязательства оформляются гарантийным талоном при продаже прибора покупателю. Адреса организаций, осуществляющих гарантийное обслуживание, указаны в гарантийном талоне.

КОМПЛЕКТНОСТЬ




1. Основной блок с ингаляционной камерой LD-N061 – 1 шт.
2. Маска ингаляционная LD-N042, детская – 1 шт.
3. Маска ингаляционная LD-N041, взрослая – 1 шт.
4. Маска ингаляционная LD-N040, детская малая – 1 шт.
5. Мундштук ингаляционный LD-N023 – 2 шт.
6. Резервуар для ингаляционного раствора LD-N050 (запасной комплект) – 5 шт.
7. Ингаляционная трубка LD-N052 – 2 шт.
8. Ингаляционная муфта LD-N053 – 1 шт.
9. Запасной плавкий предохранитель 24В/1,5А – 1 шт.
10. Запасной плавкий предохранитель 220В/0,5А – 1 шт.
11. Руководство по эксплуатации – 1 шт.
12. Упаковка – 1 шт.
13. Гарантийный талон – 1 шт.

ОСНОВНЫЕ ТЕХНИЧЕСКИЕ ХАРАКТЕРИСТИКИ

Исполнение	LD-250U
Тип	ультразвуковой
Потребляемая мощность, не более	30 Вт
Производительность получения аэрозоля	до 1,5 мл/мин.
Средний размер частиц аэрозоля (MMAD)	от 1 до 5 мкм (не менее 90%)
Объем резервуара для ингаляционного раствора	12 мл
Остаточный объем ингаляционного раствора, не более	1 мл
Уровень шума, не более	55 дБ
Время непрерывной работы	до 30 минут
Время, необходимое для остывания прибора	не менее 30 минут
Частота пьезоэлемента	~ 1,76 МГц
Электропитание:	~ 200-240В 50Гц
Степень защиты от поражения электрическим током	изделие типа В
Условия эксплуатации прибора:	
Температура окружающего воздуха	от 10°C до 40°C
Влажность	30% ÷ 75% Rh и ниже
Атмосферное давление	от 70 до 106 кПа
Условия хранения и транспортировки прибора:	
Температура окружающего воздуха	от минус 10°C до 40 °С
Влажность	95% Rh и ниже
Атмосферное давление	от 70 до 106 кПа
Масса прибора (без упаковки), не более	1,35 кг.
Габаритные размеры электронного блока	193 мм x 105 мм x 178 мм
Год производства	Указан на корпусе прибора в серийном номере после символов «AA»

АЛГОРИТМ ПОИСКА НЕИСПРАВНОСТЕЙ И СПОСОБЫ ИХ УСТРАНЕНИЯ

Если не происходит образование аэрозоля, поиск неисправности рекомендуется производить согласно нижеприведенной последовательности:

1	Проверить индикатор «  »	Не горит	<ol style="list-style-type: none"> 1. Проверить надежность соединения электрической вилки с розеткой 2. Проверить положение регулятора «». Регулятор не должен быть в положении «OFF» 3. Проверить и при необходимости заменить предохранители 24В/1,5А и 220В/0,5А <p>Если перечисленные выше действия не привели к устранению неисправности, обратитесь в СПЕЦИАЛИЗИРОВАННУЮ РЕМОНТНУЮ ОРГАНИЗАЦИЮ</p>
		Горит	Перейти к пункту 2
2	Проверить индикатор «  »	Горит	<ol style="list-style-type: none"> 1. Проверить всплытие поплавка датчика уровня воды 2. Долить воды в резервуар до уровня «WATER LEVEL»
		Не горит	Перейти к пункту 3
3	Проверить количество ингаляционного раствора в ингаляционной камере (более 1 мл).	Ингаляционного раствора нет или его очень мало	Долить ингаляционный раствор в ингаляционную камеру
		Ингаляционный раствор есть в достаточном количестве	Перейти к пункту 4
4	Проверить состав лекарственного раствора.	Ингаляционный раствор содержит один из перечисленных компонентов: эфир, масла или взвешенные частицы, в т.ч. отвары и настои трав.	Не допускается применять ингаляционные растворы содержащие эфир, масла или взвешенные частицы (суспензии), в т.ч. отвары и настои трав. Рекомендуются для применения все виды стандартных ингаляционных растворов в жидкой форме для небулайзерной терапии, выпускаемые фармкомпаниями.
		Ингаляционный раствор НЕ содержит эфир, масла или взвешенные частицы, в т.ч. отвары и настои трав.	Обратитесь в СПЕЦИАЛИЗИРОВАННУЮ РЕМОНТНУЮ ОРГАНИЗАЦИЮ.

Внимание: Одновременно в ингаляционную камеру должно быть установлено не более 1-го резервуара для ингаляционного раствора (поз. 1.5 на стр. 2).

Производство приборов сертифицировано по международному стандарту ISO 13485:2003.

Прибор соответствует Европейской директиве MDD 93/42/ЕЕС, требованиям ГОСТ Р 50444-92, ГОСТ Р 50267.0-92 (МЭК 601-1-88), ГОСТ Р 50267.0.2-95 (МЭК 601-1-2-93), ГОСТ Р 51148-98 ГОССТАНДАРТА России. Росздравнадзор регистрационное удостоверение №ФСЗ 2011/09250 выдано 9 марта 2011 г.

☒ Претензии потребителей и пожелания направлять по адресу:

Россия: 117218 г. Москва, а/я 36, ООО «Фирма К и К»
(юридический адрес: 105484, г. Москва, ул. 16-я Парковая, д. 35А)
Тел. бесплатной горячей линии: 8-800-200-00-37

Украина: а/с 123 м. Київ 03049, «Ергоком» ТПК ПП.
Тел. безкоштовної гарячої лінії: 0-800-30-120-80

Беларусь: 220033 г. Минск, ул. Фабричная, дом 26, к. 18б, «Фиатос» ТПЧУП.
Тел. бесплатной горячей линии: 8-800-200-00-37

Казахстан: 070010, Өскемен қ., Карбышев к., 24, “Казмедимпорт” ЖШС.
Тел.: (7232)55-89-97.

Узбекистан: 100003 г. Ташкент, Чиланзарский р-н, ул. Богистон, 1/27,
«Элд-Тиб-Махсулот» МЧЖ. Тел. справочной службы: (998-97) 436-60-60

Продукт компании: Little Doctor International (S) Pte. Ltd., 35 Selegie Road #09-05 Parkline Shopping Centre, Singapore 188307 (Литтл Доктор Интернешнл (С) Пти. Лтд., 35 Сележ Роуд №09-05 Парклайн Шопинг Центр, Сингапур 188307).

Экспортер: Little Doctor International (S) Pte. Ltd. (Литтл Доктор Интернешнл (С) Пти. Лтд.)

Изготовитель: Little Doctor Electronic (Nantong) Co. Ltd., No.8, Tongxing Road Economic & Technical Development Area, 226010 Nantong, Jiangsu, PEOPLE'S REPUBLIC OF CHINA (Литтл Доктор Электроник (Нантонг) Ко. Лтд., Ном. 8, Тонгксинг Роад Экономик энд Текникал Девелопмент Эриа, 226010 Нантонг, Джиангсу, КИТАЙСКАЯ НАРОДНАЯ РЕСПУБЛИКА).

www.МаленькийДоктор.рф

Информация по товарам марки LD в Интернете (технические характеристики, функциональные особенности, условия эксплуатации, хранения и гарантийного обслуживания).

Найменування: ІНГАЛЯТОР УЛЬТРАЗВУКОВИЙ LD-250U.

Призначення: Лікування та профілактика захворювань дихальних шляхів та легенів аерозолями ВОДНИХ розчинів лікарських препаратів в лікувальних закладах та в домашніх умовах

Запобіжні заходи: Не припускається використовувати інгаляційні розчини, що містять ефір, олії, суспензії та завислі частинки, в т.ч. відвари і настої трав. Рекомендуються для використання всі види стандартних інгаляційних розчинів в рідкій формі для небулайзерної терапії, які виробляються фармкомпаніями. Характер інгаляції (через рот, з використанням мундштука, або через ніс з використанням маски), тривалість (звичайно не більш 10-15 хвилин) та періодичність, а також інгаляційні розчини що використовуються повинні бути визначені ВАШИМ ЛІКАРЕМ. Не заважайте вільному доступу повітря до нижньої частини приладу. При використанні тримайте прилад на столі у вертикальному положенні. Діти повинні використовувати прилад під наглядом дорослих. Якщо ви не користуєтесь приладом тривалий час вимкніть його із електромережі. Не торкайтесь до штепсельної вилки вологими руками. Не розміщуйте прилад у воді або в душовій кабінці. Не використовуйте при купанні. Не торкайтесь до приладу, якщо він потрапив у воду. Негайно від'єднайте його від електромережі. Перед використанням переконайтесь, що шнур електроживлення не має пошкоджень. Шнур електроживлення не повинен торкатися гарячих поверхонь. Якщо прилад не працює, дивиться розділ «АЛГОРИТМ ПОИСКА НЕИСПРАВНОСТЕЙ И СПОСОБЫ ИХ УСТРАНЕНИЯ». Використовуйте лише те приладдя, яке призначене для використання з приладом LD-250U і описане в цій інструкції. Не вставляйте сторонні предмети в отвори приладу. Прилад не призначений для використання поза приміщенням.

Догляд, зберігання, ремонт та утилізація: Виконуйте регулярне чищення приладу та всіх комплектуючих. Всі комплектуючі рекомендовано протирати 3% розчином перикису водню з додаванням 0,5% розчину миючого засобу (наприклад порошок «Лотос»). Після чого необхідно якісно промити водою аерозольну камеру та резервуар для лікарських засобів. Мундштуки допускають оброблення кип'ятінням на протязі 10 хвилин або автоклавуванням до 150°C. Прилад необхідно оберігати від прямих сонячних променів, ударів. Не зберігайте та не використовуйте прилад у безпосередній близькості від нагрівальних приладів та відкритого вогню. Оберігайте прилад від забруднення. Не допускається контакт приладу з агресивними розчинами. При необхідності здійснюйте ремонт тільки в спеціалізованих організаціях. По закінченні встановленого терміну служби (5 років) необхідно періодично звертатися до спеціалістів (спеціалізована ремонтні організації) для перевірки технічного стану приладу та, якщо необхідно, для здійснення утилізації у відповідності до діючих в даний час правил утилізації у вашому регіоні.

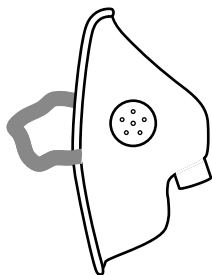
Гарантійні зобов'язання та дата виготовлення: На цей прилад встановлено гарантійний термін протягом 12 місяців від дати продажу. Гарантія не розповсюджується на Гарантійні зобов'язання оформлюються гарантійним талоном під час продажу приладу покупцю. Адреси організацій, що здійснюють гарантійне обслуговування вказані у гарантійному талоні. Рік виготовлення приладу вказано на упаковці.

Відомості про державну реєстрацію та виробника: Зареєстрован в МОЗ України.

Продукт компанії: ЛІТТЛ ДОКТОР ІНТЕРНЕТІОНЛ (С)ПТІ.ЛТД. Адреса: 35 Сележ Роуд № 09-05 Парклайн Шопінг Центр, Сингапур 188307.

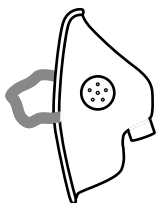
Претензії та побажання споживачів надсилати за адресою: а/с 123, м.Київ-49, 03049, «Ергоком» ТПК ПП.

Вироблено: Little Doctor Electronic (Nantong) Co. Ltd., No.8, Tongxing Road Economic & Technical Development Area, 226010 Nantong, Jiangsu, PEOPLE'S REPUBLIC OF CHINA.



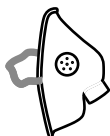
Маска ингаляционная взрослая LD-N041

- Предназначена для использования с ультразвуковым ингалятором LD-207U, LD-250U, LD-265U
- Изготовлена из латекса
- Для индивидуального использования
- Количество в упаковке – 1 шт.



Маска ингаляционная детская LD-N042

- Предназначена для использования с ультразвуковым ингалятором LD-207U, LD-250U, LD-265U
- Изготовлена из латекса
- Для индивидуального использования
- Количество в упаковке – 1 шт.



Маска ингаляционная детская (малая) LD-N040

- Предназначена для использования с ультразвуковым ингалятором LD-207U, LD-250U, LD-265U
- Изготовлена из латекса
- Для индивидуального использования
- Количество в упаковке – 1 шт.

* Приобретаются отдельно.



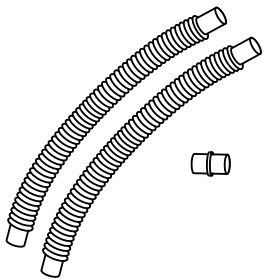
Резервуар для ингаляционного раствора LD-N050

- Предназначен для использования с ультразвуковым ингалятором LD-250U
 - Изготовлен из пластика
 - Для индивидуального использования
 - Количество в упаковке – 5 шт.
-



Мундштук ингаляционный LD-N023

- Предназначен для использования с ультразвуковым ингалятором LD-207U, LD-250U, LD-265U
 - Изготовлен из пластика
 - Для индивидуального использования
 - Количество в упаковке – 2 шт.
-



Трубка ингаляционная LD-N052 и муфта LD-N053

- Предназначены для использования с ультразвуковым ингалятором LD-250U, LD-265U
- Изготовлены из пластика
- Для индивидуального использования
- Количество в упаковке:
 - трубка – 2 шт.
 - муфта – 1 шт.

WWW.LITTLEDOCTOR.RU

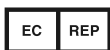
CE 0123



LITTLE DOCTOR INTERNATIONAL (S) PTE. LTD.

Yishun Central P.O. Box 9293 Singapore 917699,

Fax: 65-62342197, E-mail: ld@singaporemail.com



Shanghai International Trading Corp.GmbH

Eiffestrasse 80, 20537 Hamburg, Germany. Tel: 0049-40-2513175

® Зарегистрированные товарные знаки Little Doctor International (S) Pte. Ltd.

© Little Doctor International (S) Pte. Ltd., 2013

I069/1402/7