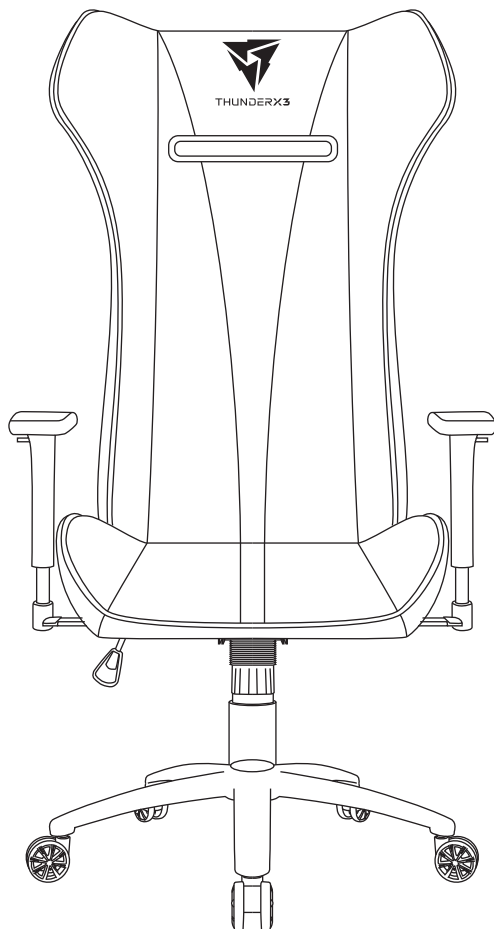




THUNDERX3 | UC5

PROFESSIONAL GAMING CHAIR



User's Manual

How to Assemble

Manual del usuario

Bedienungsanleitung

Manuel d'utilisation

Manuale dell'utente

Podręcznik użytkownika

Руководство пользователя

Manual de utilizador

使用説明書

使用说明书

ユーザーズマニュアル

нұсқаулары

Talimatlar

- Pictures are for reference only. Chair parts, accessories and assembly steps are the same as indicated in the manual.
- To ease installation, some parts of the chair (lift, lever, screws, washers) may be covered with grease and oil. Please be sure to wash your hands thoroughly after handling these parts to avoid accidentally staining the chair.

ES	- Las imágenes solamente son de referencia. Las piezas, los accesorios y los pasos de montaje de la silla son los mismos que los indicados en el manual. - Para facilitar la instalación, algunas partes de la silla (elevador, palanca, tornillos, arandelas) pueden estar cubiertas de grasa y aceite. Asegúrese de lavarse bien las manos después de manipular estas piezas para evitar manchar accidentalmente la silla.
DE	- Die Bilder dienen nur der Veranschaulichung. Stuhlteile, Zubehör und Montageschritte sind mit den Angaben in der Anleitung identisch. - Zum einfachen Zusammenbau wurden einige Teile des Stuhles (Gasdruckfeder, Hebel, Schrauben, Unterlegscheiben) leicht gefettet. Waschen Sie sich gründlich die Hände, nachdem Sie diese Teile angefasst haben, damit es nicht zu Verschmutzungen des Stuhles kommt.
FR	- Les images sont fournies uniquement à titre indicatif. Les pièces du fauteuil, les accessoires et les étapes d'assemblage sont les mêmes que ceux indiqués dans le manuel. - Pour faciliter le montage, certaines pièces de la chaise (système de levage, levier, vis, rondelles) peuvent avoir été graissées et huilées. Veuillez à bien vous laver les mains après avoir manipulé ces éléments afin d'éviter d'accidentellement tacher la chaise.
IT	- Le immagini sono solo per riferimento. Le parti della sedia, gli accessori e le istruzioni per l'assemblaggio sono uguali a quelle indicate nel manuale. - Per facilitare l'installazione alcune parti della sedia (meccanismo di sollevamento, leva, viti, rondelle) potrebbero essere ricoperte di grasso o lubrificante. Si prega di lavarsi accuratamente le mani dopo aver toccato queste parti per evitare di macchiare accidentalmente la sedia.
PL	- Ilustracje służą wyłącznie jako odniesienie. Części fotela, akcesoria i czynności montażowe, są takie same jak wskazane w podręczniku. - W celu ułatwienia montażu niektóre części fotela (podnośnik, dźwignia, wkrety, podkładki) mogą być pokryte smarem lub olejem. Należy pamiętać o dokładnym umyciu rąk po zakończeniu manipulowania tymi częściami, celem uniknięcia przypadkowego obudzenia fotela.
RU	- Изображения представлены для общей информации. Детали кресла, принадлежности и этапы установки соответствуют инструкциям руководства. - Для облегчения установки некоторые детали кресла (подъемный механизм, рычаг, винты, шайбы) можно покрыть смазкой или маслом. После такой обработки необходимо тщательно вымыть руки, во избежание образования пятен на обивке кресла.
PT	- As ilustrações servem apenas como referência. As peças, os acessórios e os passos de montagem são idênticos aos indicados no manual. - Para facilitar a instalação, algumas partes da cadeira (elevador, alavanca, parafusos, buchas) podem estar cobertas de graxa e óleo. Por favor assegure-se de lavar as suas mãos completamente depois de manejar estas partes para evitar de manchar accidentalmente a cadeira.
繁中	- 圖片僅供參考。椅子零件、配件和安裝步驟與手冊中所示相同。 - 為了便於安裝，椅子的某些部件（氣壓杆、調角器、螺絲、墊片）可能會被油脂所覆蓋。處理這些部件後請務必徹底清洗雙手，避免意外弄髒椅子。
簡中	- 图片仅供参考。椅子零件、配件和安装步骤与手册中所示相同。 - 为了便于安装，椅子的某些部件（气压杆、调角器、螺丝、垫片）可能会被油脂所覆盖。处理这些部件后请务必彻底清洗双手，避免意外弄脏椅子。
JA	- 写真は参照用です。椅子の部品、付属品、および組み立て手順は、マニュアルに示されているものと同じです。 - 取り付けを容易にするために、椅子の一部の部品（リフト、レバー、ネジ、ワッシャー）は、グリースとオイルで覆われている場合があります。誤って椅子を汚さないように、これらの部品を取り扱った後は、必ず手を洗ってください。
KZ	- Суреттер тек анықтама үшін берілген. Орындық бөліктері, керек-жарақтары және құрастыру қадамдары нұсқаулықта көрсетілгендермен бірдей. - Орнатылуын жеңілдету үшін креслоның кейбір детальдарын (көтергіш механизм, білік, бұрандалар, шайбалар) жағармаймен немесе жай маймен жағып қоюға болады. Осындай өңдеуден соң креслоның тыстарында дақтар қалдырмас үшін қолдарыңызды мұқият жуу керек болады.
TR	- Resimler yalnızca başvuru amaçlıdır. Koltuk parçaları, aksesuarlar ve kurulum adımları kılavuzda belirtilenlerle aynıdır. - Kurulumu kolaylaştırmak için koltuğun bazı kısımları (yükseletici, kol, vidalar, pullar) yağlanmış olabilir. Koltuğu yanlışlıkla kirletmemek için, lütfen bu kısımlara dokunduktan sonra ellerinizi iyice yıkadığınızdan emin olun.

Contents

Chair Parts	-----	02
-------------	-------	----

How to Assemble UC5

A. Assemble the Seat : Parts of Group-1	-----	04
---	-------	----

B. Assemble the Wheel Base : Parts of Group-2	-----	10
---	-------	----

How to Attach Cushions

A. Attach Headrest Cushion	-----	12
----------------------------	-------	----

B. Attach Back Cushion	-----	13
------------------------	-------	----

Light Module Installation

A. Powering the Light Module	-----	14
------------------------------	-------	----

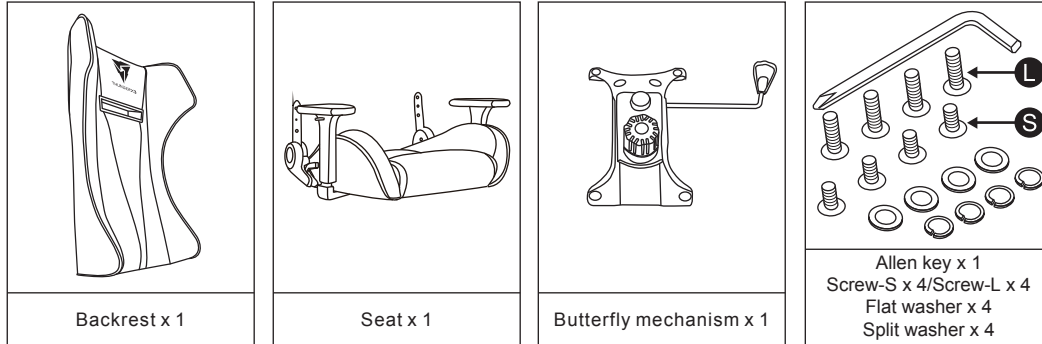
B. Light Module Features	-----	15
--------------------------	-------	----

C. Light Module Lighting	-----	16
--------------------------	-------	----

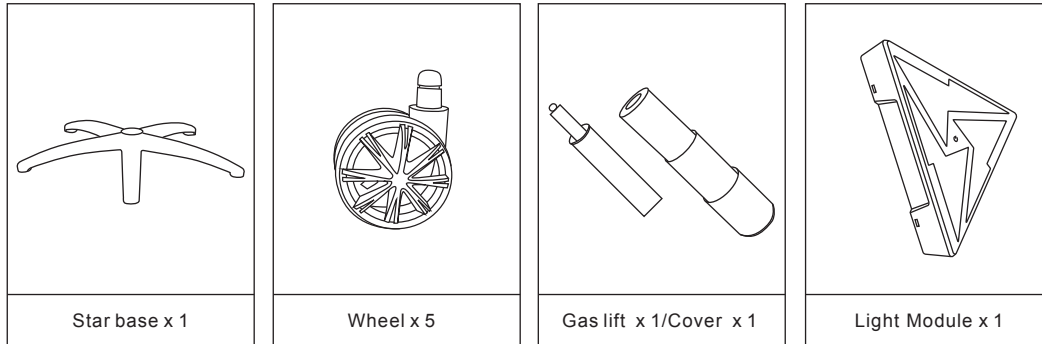
Chair Parts

Please check and ensure the following parts are in the package.
If any parts are missing or not included, please call the local distributor for assistance.
Local distributor information can be obtained from 'Where to Buy' on thunderx3.com

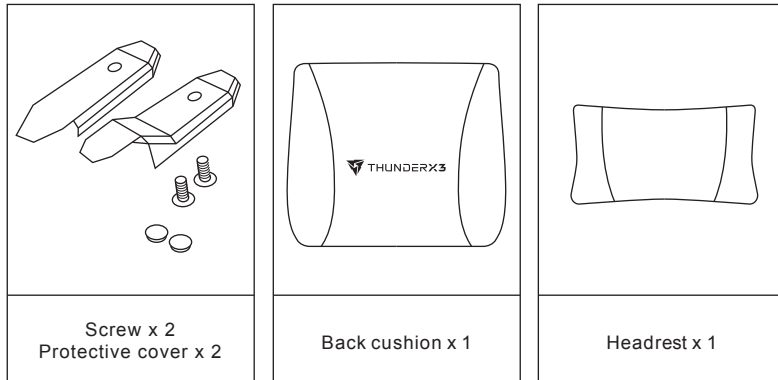
Group-1



Group-2



Group-3



ES Compruebe las piezas siguientes y asegúrese de que se encuentran en el paquete.
Si alguna de las piezas falta o no se incluye, llame al distribuidor local para obtener ayuda.
En la sección 'Where to Buy (Dónde comprar)' del sitio web thunderx3.com puede obtener información sobre el distribuidor local.

DE Bitte stellen Sie sicher, dass folgende Artikel im Lieferumfang enthalten sind.
Wenden Sie sich an den örtlichen Händler, falls etwas fehlen oder beschädigt sein sollte.
Informationen zu örtlichen Händlern finden Sie unter „Where to Buy (Händler)“ auf thunderx3.com

FR Veuillez vérifier et vous assurer que les pièces suivantes sont dans l'emballage.
Si des pièces sont manquantes ou ne sont pas incluses, veuillez contacter le distributeur local pour obtenir de l'aide.
Des informations sur les distributeurs locaux peuvent être obtenues dans la section « Where to Buy (Où acheter) » du site thunderx3.com

IT Controllare ed assicurarsi che la confezione contenga le parti che seguono.
Se qualsiasi parte manca, o non è inclusa, rivolgersi al distributore locale per l'assistenza.
Le informazioni sui distributori locali si trovano alla sezione 'Where to Buy (Dove acquistare)' del sito thunderx3.com

PL Sprawdź i upewnij się, że w opakowaniu znajdują się następujące części.
Jeśli jakichś części brakuje lub nie zostały dostarczone, zadzwoń do lokalnego dystrybutora w celu uzyskania pomocy.
Informacje o lokalnym dystrybutorze, można uzyskać w zakładce 'Where to Buy (Gdzie można kupić)' pod adresem thunderx3.com

RU Проверьте содержимое упаковки и убедитесь в наличии следующих компонентов.
Если какой-либо из компонентов отсутствует или не включен в комплект, обратитесь за помощью к торговому представителю.
Сведения о торговом представителе представлены в разделе "Where to Buy (Места продаж)" на веб-сайте thunderx3.com

PT Certifique-se de que as seguintes peças estão incluídas na embalagem.
Se alguma peça estiver em falta ou não for fornecida, contacte o distribuidor local para obter ajuda.
As informações do distribuidor local podem ser obtidas em "Where to Buy (Onde comprar)" na página thunderx3.com

繁中 請檢查並確保包裝中有包含以下零件。
如果缺少任何零件，請來電致當地經銷商尋求幫助。
當地經銷商的資訊可以從thunderx3.com的“Where to Buy”上獲得。

簡中 請檢查並確保包裝中有包含以下零件。
如果缺少任何零件，請來電致當地經銷商尋求幫助。
當地經銷商的信息可以從thunderx3.com“Where to Buy”獲得。

JP 次の部品がパッケージに入っていることを確認してください。
部品が不足している、または、含まれていない場合は、販売代理店にお問い合わせください。
販売代理店の情報は、thunderx3.comの「Where to Buy(購入先)」から入手できます。

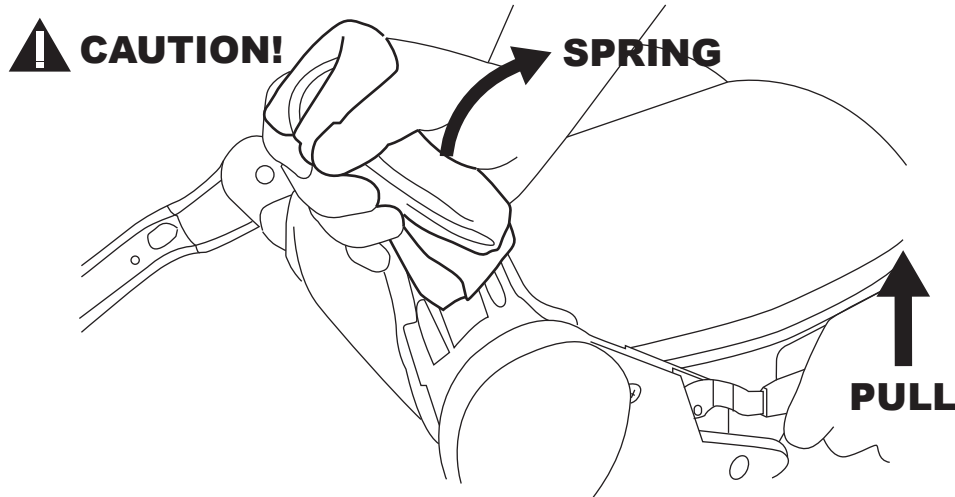
KZ Бумада төмендегі бөліктердің бар-жоғын тексеріп шығыңыз.
Егер қандай да бір бөлік бумада жоқ болса, көмек алу үшін жергілікті дистрибьюторға қоңырау шалыңыз.
Жергілікті дистрибьютор туралы ақпаратты thunderx3.com веб-сайтындағы "Where to Buy (Сату орындары)" бөлімінен алуға болады

TR Lütfen aşağıdaki parçaları kontrol edip, pakette bulduklarından emin olun.
Herhangi bir parça eksikse, yardım için lütfen yerel dağıtıcıyı arayın.
Yerel dağıtıcı bilgileri, thunderx3.com adresindeki 'Where to Buy (Satın Alma Noktaları)' kısmından elde edilebilir.

Caution: Use protective gloves for this step.
Work Gloves Required! Using bare hands may cause serious injury.

A. Assemble the Seat : Parts of Group-1

Hold the metal bracket down firmly before pulling the lever. When the lever is pulled, it causes the metal bracket to spring into an upright position almost immediately.



ES - Precaución : Utilice guantes protectores para esta configuración. ¡Se necesitan guantes! El uso del producto con las manos desprotegidas puede provocar lesiones graves.
- Sujete firmemente el soporte metálico antes de tirar de la palanca.
- Cuando se tira de la palanca, hace que el soporte metálico salte en una posición vertical casi inmediatamente.

DE - Achtung : Tragen Sie bei der Aufstellung Schutzhandschuhe. Arbeitshandschuhe erforderlich! Ohne Handschuhe drohen ernsthafte Verletzungen.
- Drücken Sie die Metallhalterung fest nach unten bevor Sie den Hebel betätigen.
- Die Betätigung des Hebels lässt die Metallhalterung unmittelbar in eine aufrechte Position springen.

FR - Attention : Utilisez des gants de protection pour cette installation. Gants de travail requis ! Procéder à mains nues peut causer des blessures graves.
- Tenez fermement le support métallique avant de tirer le levier.
- Lorsque le levier est tiré, il provoque le redressement du support métallique à ressort dans une position verticale presque immédiatement.

IT - Attenzione : Utilizzare guanti protettivi durante l'assemblaggio. Sono necessari guanti da lavoro! L'uso di altri tipi di guanti può risultare in gravi lesioni.
- Prima di tirare la leva, assicurarsi di avere una presa solida sulla staffa metallica.
- Dopo aver tirato la leva, la staffa in metallo si sposterà automaticamente nella posizione verticale.

PL - Ostrzeżenie : Do tych ustawień należy użyć rękawice ochronne. Wymagane rękawice robocze! Używanie gołych rąk może spowodować poważne obrażenia.
- Trzymając metalowy wspornik mocno pociągnij dźwignię
- Kiedy dźwignia zostanie pociągnięta, to spowoduje, że metalowy wspornik natychmiast odskoczy do wyprostowanej pozycji.

RU - Осторожно! На данном этапе установки наденьте защитные рукавицы. Использование рукавиц является обязательным! Выполнение работ без рукавиц может привести к серьезной травме.
- Надёжно удерживайте металлический кронштейн, прежде чем поднять рычаг.
- Подъём рычага приводит к резкому подъёму металлического кронштейна в вертикальное положение

PT - Atenção : Utilize luvas de proteção para esta instalação. É obrigatória a utilização de luvas de proteção! A utilização das mãos desprotegidas pode originar ferimentos graves.
- Segure firmemente o suporte metálico antes de puxar a alavanca.
- Quando a alavanca é puxada, faz com que o suporte de metal vá para posição vertical quase imediatamente.

繁中 - 注意：這步驟需要建議使用工作手套或布料！
赤手可能會導致嚴重傷害。
- 在拉起機械臂之前，請牢牢握住金屬支架。
- 當機械臂被拉起時，會使得金屬支架立即回彈。

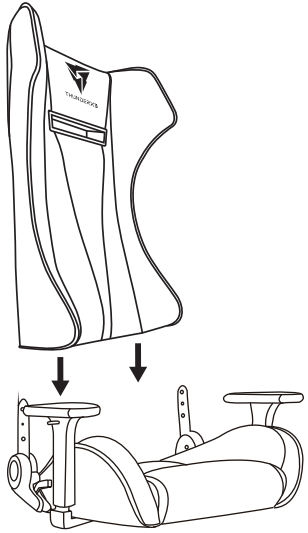
簡中 - 注意：這步驟需要建議使用工作手套或布料！
赤手可能會導致嚴重傷害。
- 在拉起機械臂之前，請牢牢握住金屬支架。
- 當機械臂被拉起時，會使得金屬支架立即回彈。

JP - 注意：この設定には保護手袋を使用してください。作業手袋が必要です！
素手を使用すると重傷を負う可能性があります。
- レバーを引く前に、金属製のブラケットを保持します。
- レバーをプルアップしている場合は、金属ステントは、すぐに立ち直るだろう。

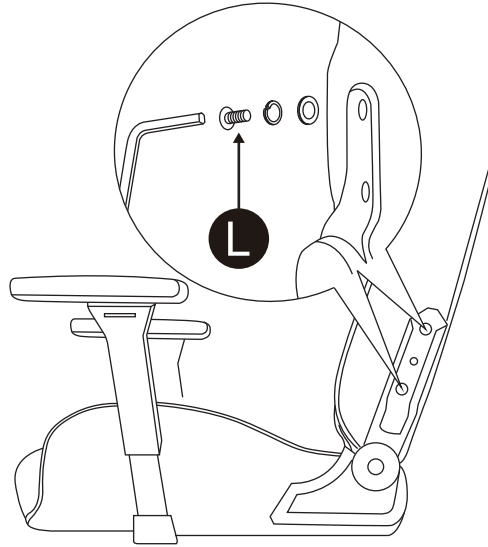
KZ - Сақ болыңыз : Осы орнату жұмысы үшін қорғаныш қолғапты пайдаланыңыз. Жұмыс қолғабы қажет! Құр қолмен пайдалану ауыр жарақат алуға әкелуі мүмкін.
- Тұтқаны тартар алдында металл бұрышты мықтап ұстап тұрыңыз
- Тұтқаны басып тұру металл бұрыштың тік күйіне бірден қайта түсуіне алып келеді.

TR - Dikkat : Bu kurulum için koruyucu eldivenler kullanın. İş eldivenleri gereklidir! Çıplak ellerle çalışmak ciddi yaralanmaya neden olabilir.
- Kolu çekmeden önce metal dirseği sıkıca tutunuz.
- Kolu çektiğinizde metal dirsek dik konuma gelir.

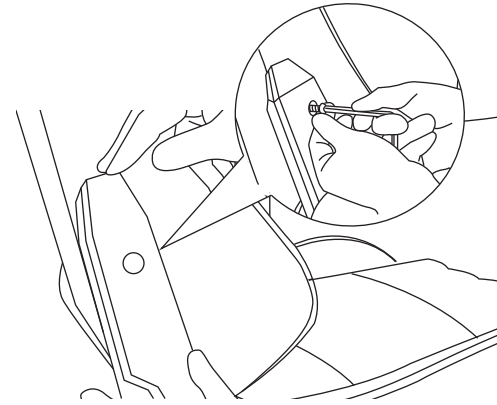
1. Attach the backrest to the seat.



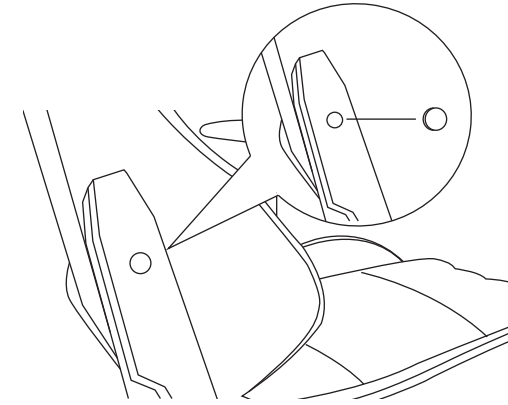
2. Fasten with screws provided.



3. Fasten the protective covers with provided screws.



4. Cover the screw holes with the screw caps.



ES 1. Acople el respaldo a la silla.

2. Fíjelos con los tornillos proporcionados.

DE 1. Bringen Sie die Rückenlehne am Sitz an.

2. Befestigen Sie sie mit den mitgelieferten Schrauben.

FR 1. Attachez le dossier au fauteuil.

2. Fixez avec les vis fournies.

IT 1. Mettere le staffe sul sedile.

2. Fissarle utilizzando le viti fornite in dotazione.

PL 1. Przymocuj oparcie pleców do fotela.

2. Przymocuj dostarczonymi śrubami.

RU 1. Прикрепите спинку кресла к сидению.

2. Закрепите входящими в комплект винтами.

PT 1. Encaixe o encosto na cadeira.

2. Aperte com os parafusos fornecidos.

繁中 1. 將椅背裝到椅座上。

2. 用提供的螺絲鎖緊。

簡中 1. 將椅背裝到椅座上。

2. 用提供的螺絲鎖緊。

JP 1. 背もたれをシートに取り付けます。

2. 付属のねじで固定します。

KZ 1. Арқалықты орындыққа тіркеңіз.

2. Берілген бұрандалармен бекітіңіз.

TR 1. Arkalığı koltuğa takın.

2. Sağlanan vidalarla sabitleyin.

ES 3. Fije las tapas de protección con los tornillos proporcionados.

DE 3. Befestigen Sie die Schutzabdeckungen mit den mitgelieferten Schrauben.

FR 3. Fixez les couvercles de protection avec les vis fournies.

IT 3. Fissare le coperture protettive utilizzando le viti fornite in dotazione.

PL 3. Przymocuj dostarczonymi śrubami osłony ochronne.

RU 3. Прикрепите подлокотники входящими в комплект винтами.

PT 3. Aperte as capas de proteção com os parafusos fornecidos.

繁中 3. 將塑膠蓋對準螺絲孔並用螺絲鎖緊。

簡中 3. 將塑料蓋對準螺絲孔并用螺絲鎖緊。

JP 3. 付属のねじで保護カバーを固定します。

KZ 3. Берілген бұрандалар көмегімен қорғаныш қақпақтарды бекітіңіз.

TR 3. Koriyucu kapakları sağlanan vidalarla sabitleyin.

4. Cubra el orificio del tornillo con la tapa para tornillos.

4. Decken Sie die Schraubenlöcher mit den Schraubekappen ab.

4. Couvrez le trou de vis avec le capuchon à vis.

4. Tappare il foro della vite utilizzando i cappucci.

4. Zaskoń otwór na śrubę nasadką śruby.

4. Закройте отверстия для винтов заглушками.

4. Tape o orificio do parafuso com a tampa do parafuso.

4. 蓋上螺絲孔蓋

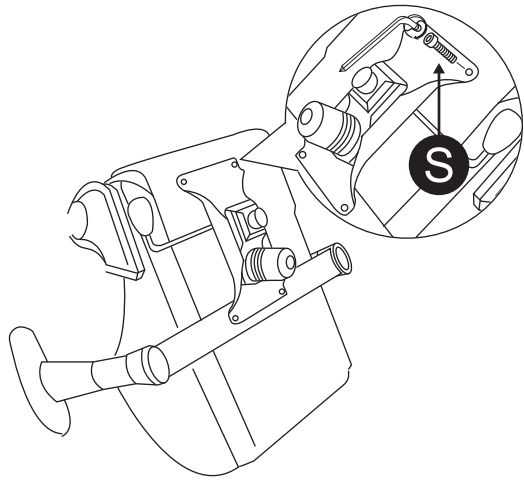
4. 蓋上螺絲孔蓋

4. ねじキャップでねじ穴を覆います。

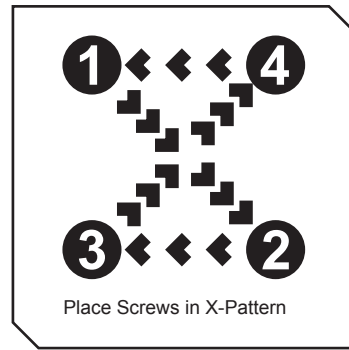
4. Бұранда саңылауын бұрандалы қақпақпен жабыңыз.

4. Vida deliğini vida kapağıyla kapatın.

5. Align the butterfly mechanism with the screw holes at the bottom of the seat as shown in image below.



NOTE : Place the screws by hand before tightening them in an X-Pattern with the allen key.



ES 5. Alinee el mecanismo de mariposa con los orificios de los tornillos en la parte inferior de la silla tal y como se muestra en la imagen anterior y siguiente.

NOTA : Coloque los tornillos a mano apretándolos siguiendo un patrón con forma de X con la llave allen.

DE 5. Richten Sie den Klappmechanismus an den Schraubenlöchern an der Unterseite des Sitzes auf; siehe Abbildung unten/oben.

Hinweis : Platzieren Sie die Schrauben von Hand, bevor Sie sie kreuzweise mit einem Inbusschlüssel festziehen.

FR 5. Alignez le mécanisme papillon avec les trous de vis sur la partie inférieure du fauteuil comme indiqué dans l'image ci-dessus/ci-dessous.

REMARQUE : Placez les vis à la main avant de les serrer selon un motif en forme de X avec la clé Allen.

IT 5. Allineare il meccanismo a farfalla con i fori delle viti sulla parte inferiore del sedile, come mostrato nelle immagini di cui sopra/sotto.

NOTA : Inserire le viti a mano prima di stringerle, seguendo uno schema a X, utilizzando la chiave di tipo Allen.

PL 5. Dopasuj mechanizm motylkowy do otworów na śruby w dolnej części fotela, jak pokazano na ilustracji powyżej/poniżej.

UWAGA : Umieść śruby ręką przed ich dokręceniem kluczem imbusowym według wzoru X.

RU 5. Совместите механизм "бабочка" с отверстиями для винтов в нижней части кресла, как показано на рисунке выше или ниже.

ПРИМЕЧАНИЕ. Установите винты вручную, а затем затяните их крестообразно шестигранным ключом.

PT 5. Alinhe o mecanismo de borboleta com os orifícios dos parafusos na parte inferior da cadeira, como ilustrado acima/abaixo.

NOTA : Coloque os parafusos manualmente antes de os apertar de forma cruzada com uma chave sextavada.

繁中 5. 將蝴蝶式托盤與椅座底部的螺絲孔對齊，如上/下圖所示。

注解：將螺絲交錯依序鎖上，待固定後再依序鎖緊。

簡中 5. 將蝴蝶式托盤與椅座底部的螺絲孔對齊，如上/下圖所示。

注解：將螺絲交錯依序鎖上，待固定後再依序鎖緊。

JP 5. 上/下の図に示すように、バタフライ機構をシート底部のねじ穴に合わせます。

注：六角レンチでXパターンを締める前に、ねじを手で置きます。

KZ 5. Қанатты механизмді орындықтың астыңғы жағындағы бұранда саңылауларымен жоғарыдағы/төмендегі суретте көрсетілгендей туралаңыз.

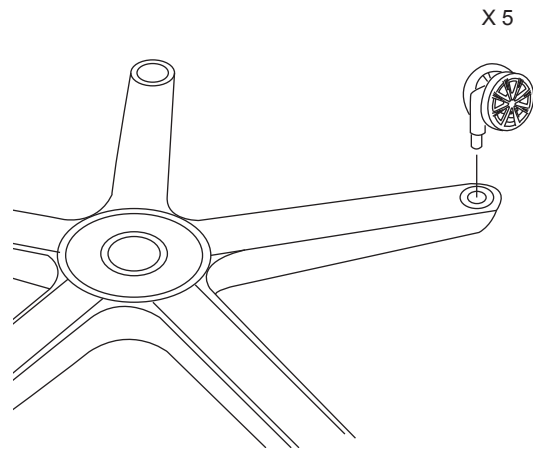
ЕСКЕРТПЕ : Бұрандаларды алты қырлы гайка кілтімен X үлгісінде бекітпес бұрын қолмен орналастырыңыз.

TR 5. Kelebek mekanizmayı, yukarıdaki/aşağıdaki görüntüde gösterildiği gibi koltuğun altındaki vida delikleriyle hizalayın.

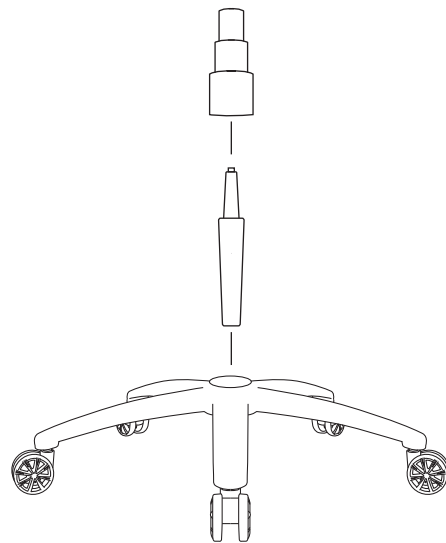
NOT : Vidaları, alyan anahtarıyla bir X düzeninde sıkmadan önce elle takın.

B. Assemble the Wheel Base : Parts of Group-2

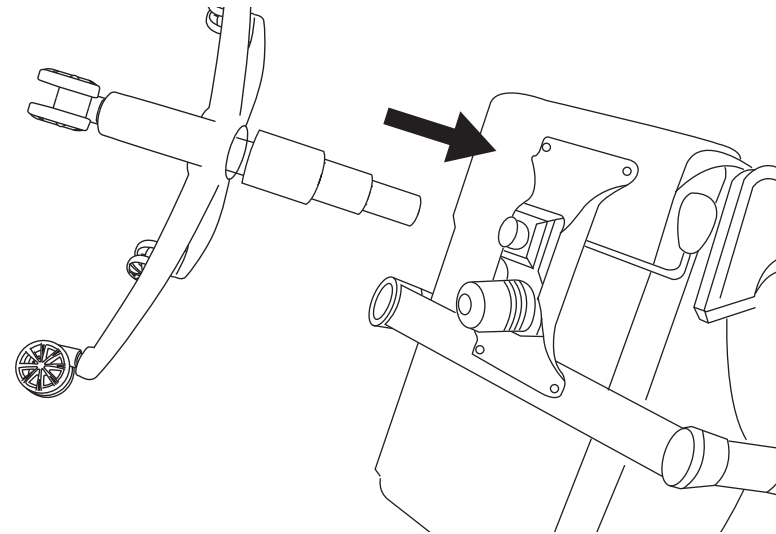
1. Push and twist the wheels into the star base.



2. Place the cylinder cover over the gas lift.



3. Place the chair face down and insert the star base into the butterfly mechanism.

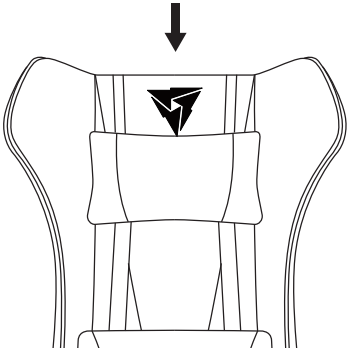


- | | | |
|----|--|---|
| ES | 1. Empuje y gire las ruedas en la base de estrella. | 2. Coloque la cubierta del cilindro sobre el elevador de gas. |
| DE | 1. Drücken und drehen Sie die Räder in den sternförmigen Fuß. | 2. Platzieren Sie die Zylinderabdeckung über der Gasdruckfeder. |
| FR | 1. Poussez et tournez les roulettes dans le piètement en forme d'étoile. | 2. Placez le couvercle cylindrique sur le vérin pneumatique. |
| IT | 1. Spingere e girare le ruote nella base a stella. | 2. Mettere la copertura del cilindro sul sistema di sollevamento a gas. |
| PL | 1. Wciśnij i przekręć kółka w podstawie gwiazdowej. | 2. Umieść pokrywę cylindra nad gazowym podnośniku. |
| RU | 1. Прижмите и прикрутите колеса к крестовине. | 2. Установите цилиндрическую оболочку на газлифт. |
| PT | 1. Encaixe e torça as rodas na base em forma de Testrela. | 2. Coloque a capa sobre o amortecedor a gás. |
| 繁中 | 1. 將輪子旋轉並同時壓入腳座固定孔。 | 2. 將氣壓蓋放在氣壓棒。 |
| 簡中 | 1. 將輪子旋轉并同时压入脚座固定孔。 | 2. 将气压盖放在气压棒。 |
| JP | 1. キャスターを押してスターベースにねじ込みます。 | 2. シリンダーカバーをガスリフトの上に置きます。 |
| KZ | 1. Дөңгелектерді жұлдыз тәрізді негізге қарай басып бұраңыз. | 2. Цилиндр қақпағын газ көтергішінің үстіне орналастырыңыз. |
| TR | 1. Tekerleri yıldız tabana itip döndürün. | 2. Silindir kapağı gazlı yükseltici üzerine yerleştirin. |

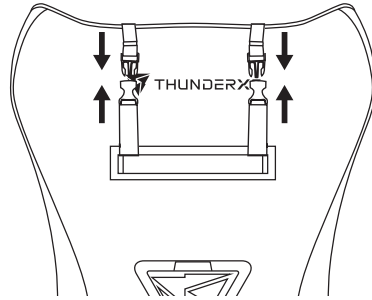
- | | | | |
|----|---|----|--|
| ES | 3. Coloque la silla boca abajo e inserte la base de estrella en el mecanismo de mariposa. | PT | 3. Coloque a cadeira virada para baixo e insira a base no mecanismo de borboleta. |
| DE | 3. Drehen Sie den Stuhl und stecken Sie den sternförmigen Fuß in den Klappmechanismus. | 繁中 | 3. 將椅子朝下使氣壓棒固定孔對準氣壓棒並向下壓緊。 |
| FR | 3. Placez le fauteuil face orientée vers le bas et insérez le piètement en forme d'étoile dans le mécanisme papillon. | 簡中 | 3. 將椅子朝下使气压棒固定孔对准气压棒并向下压紧。 |
| IT | 3. Capovolgere la sedia ed inserire la base a stella nel meccanismo a farfalla. | JP | 3. 椅子の下向きに置き、スターベースをバタフライ機構に挿入します。 |
| PL | 3. Umieść fotel górną w dół i włóż podstawę gwiazdową do mechanizmu motylkowego. | KZ | 3. Орындық бетін төмен қаратыңыз және жұлдыз тәрізді негізді қанатты механизмге салыңыз. |
| RU | 3. Положите кресло сиденьем вниз и вставьте крестовину в механизм "бабочка". | TR | 3. Koltuğu ters döndürün ve yıldız tabanı kelebek mekanizmaya geçirin. |

A. Attach Headrest Cushion

1. Put headrest cushion on the backrest.



2. Pull the straps through the shoulder belt holes and click them into place.



ES 1. Coloque el acolchado del reposacabezas en el respaldo.

2. Tire de las correas detrás del reposacabezas y encájelas en su posición.

DE 1. Bringen Sie das Kopfpolster an der Rückenlehne an.

2. Ziehen Sie die Riemen hinter die Kopfstütze und lassen Sie sie einrasten.

FR 1. Mettez le coussin du repose-tête sur le dossier.

2. Tirez les sangles derrière le repose-tête et enclenchez-les en place.

IT 1. Mettere il poggiatesta sullo schienale.

2. Tirare le fasce dietro il poggiatesta e fissarle in sito.

PL 1. Umieść wkładkę oparcia głowy na oparciu pleców.

2. Pociągnij pasy za oparciem głowy i zatrzaśnij je na swoim miejscu.

RU 1. Положите подголовник на спинку.

2. Заведите ремни за подголовник и закрепите их защелкой.

PT 1. Coloque o apoio para cabeça no encosto.

2. Puxe as cintas atrás do apoio para cabeça e encaixe as extremidades.

繁中 1. 將頭枕放在靠背上。

2. 將鬆緊帶拉到椅背後，並將它們一起扣上。

簡中 1. 將頭枕放在靠背上。

2. 將鬆緊帶拉到椅背後，並將它們一起扣上。

JP 1. ヘッドレストクッションを背もたれに置きます。

2. ヘッドレストの後ろにストラップを引っ張って、それらを所定の位置に合わせます。

KZ 1. Бас тірегішінің жастығын арқалыққа қойыңыз.

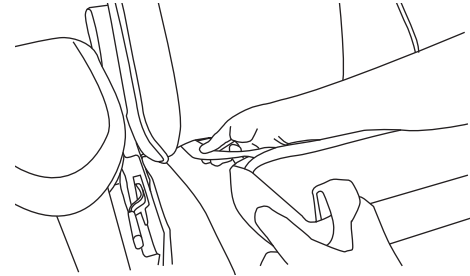
2. Таспаларды бас тірегішінің артынан тартып, оларды орнына басып кіргізіңіз.

TR 1. Koltuk başlığı yastığını arkalığa takın.

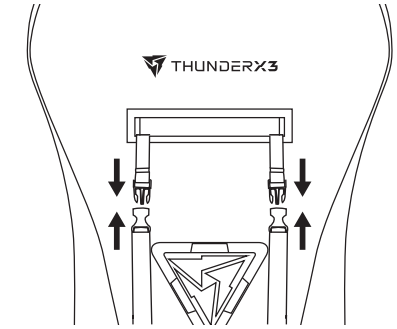
2. Koltuk başlığını arkasındaki kayışları çekin ve yerlerine geçirin.

B. Attach Back Cushion

1. Slide the back cushion straps between the backrest and the seat and pull through from the back.



2. Pull the straps through the shoulder belt holes and click them into place.



ES 1. Deslice las correas del almohadillo traseras entre el respaldo y el asiento y tire a través de la parte posterior.

2. Tire de las correas a través de los orificios del cinturón para los hombros y encájelas en su posición.

DE 1. Schieben Sie die hinteren Polsterriemen zwischen Rückenlehne und Sitz und ziehen Sie sie von der Rückseite hindurch.

2. Ziehen Sie die Riemen durch die Schultergurtöffnungen und lassen Sie sie einrasten.

FR 1. Faites glisser les sangles du coussin arrière entre le dossier et le fauteuil et tirez depuis l'arrière.

2. Tirez les sangles à travers les trous de la ceinture d'épaule et enclenchez-les en place.

IT 1. Far scorrere le fasce dello schienale tra le staffe ed il sedile, quindi tiararle dalla parte posteriore.

2. Tirare le fasce attraverso i fori della tracolla e fissarle in sito.

PL 1. Przesuń pasy wkładki tylnej pomiędzy oparciem pleców i fotelem i pociągnij od tyłu.

2. Pociągnij pasy za pasem na ramiona i zatrzaśnij je na swoim miejscu.

RU 1. Проденьте ремни задней подушки между спинкой и сиденьем и протяните назад.

2. Протяните ремни через отверстия для плечевых ремней и закрепите их защелкой.

PT 1. Passe as cintas entre o encosto e a cadeira e puxe-as.

2. Puxe as cintas através dos orificios para passagem do cinto para o ombro e encaixe as extremidades.

繁中 1. 透過椅子座椅和椅背之間的縫隙穿過鬆緊帶並從後拉出。

2. 將鬆緊帶穿過肩帶孔，並將它們一起扣上。

簡中 1. 透過椅子座椅和靠背之間的縫隙穿過鬆緊帶並從後拉出。

2. 將鬆緊帶穿過肩帶孔，並將它們一起扣上。

JP 1. バッククッションストラップを背もたれとシートの間でスライドさせ、後ろから引き抜きます。

2. ストラップを肩ベルトの穴に通し、それらを所定の位置に合わせます。

KZ 1. Арқалық және орындық арасындағы артқы жастық таспаларын сырғытыңыз және арқадан тартыңыз.

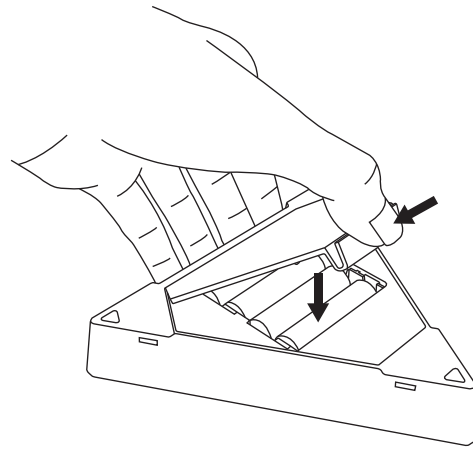
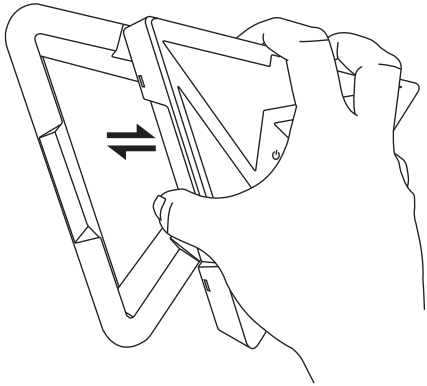
2. Таспаларды иық белдігінің саңылаулары арқылы тартып алып, оларды орнына басып кіргізіңіз.

TR 1. Arkalık ve koltuk arasındaki arka yastık kayışlarını kaydırın ve arkadan çekin.

2. Kayışları omuz kemeri deliklerinin içinden çekin ve yerlerine geçirin.

A. Powering the Light Module

1. Pull the ThunderX3 Light Logo from the module
2. Pull & open battery cover as shown on unit
3. Install four AA batteries
4. Place module into chair



- ES
1. Tire del logotipo luminoso ThunderX3 del módulo
 2. Tirar de la tapa de las pilas y abrirla tal y como se muestra en la unidad
 3. Instalar cuatro pilas de tipo AA
 4. Colocar el módulo en la silla

- PT
1. Tire o logo iluminado THUNDERX3 do módulo
 2. Puxe e abra a tampa da bateria conforme mostrado na unidade
 3. Instale 4 pilhas AA
 4. Coloque o módulo na cadeira

- DE
1. Entnehme das ThunderX3 Leuchtmodul aus der Aussparung
 2. Öffne das Batteriefach, wie auf dem Deckel beschrieben
 3. Installiere vier AA Batterien
 4. Platziere das Modul in den Stuhl

- 繁中
1. 從椅背將發光模組拉出來
 2. 如圖所示拉出並打開電池蓋
 3. 安裝四顆AA電池
 4. 將模塊放回椅子

- FR
1. Tirez le logo lumineux ThunderX3 du module
 2. Tirez et ouvrez le couvercle des piles comme indiqué sur l'unité
 3. Installez quatre piles AA
 4. Placez le module dans le fauteuil

- 簡中
1. 从椅背将发光模组拉出来
 2. 如图所示拉出并打开电池盖
 3. 安装四颗AA电池
 4. 将模块放回椅子

- IT
1. Estrarre il logo luminoso ThunderX3 dal modulo
 2. Tirare e aprire il coperchio della batteria come mostrato sull'unità
 3. Installare quattro batterie AA
 4. Posizionare il modulo nella sedia

- JP
1. モジュールからThunderX3ライトロゴを引っ張ります
 2. 装置の上に表示される通り、電池カバーを引いて開きます
 3. 単三電池4本を取り付けます
 4. モジュールをチェアの上に置きます

- PL
1. Ściągnij z modułu logo ThunderX3 Light
 2. Pociągnij i otwórz pokrywę baterii, w kierunku pokazanym na urządzeniu
 3. Zainstaluj cztery baterie AA
 4. Umieść moduł w fotelu

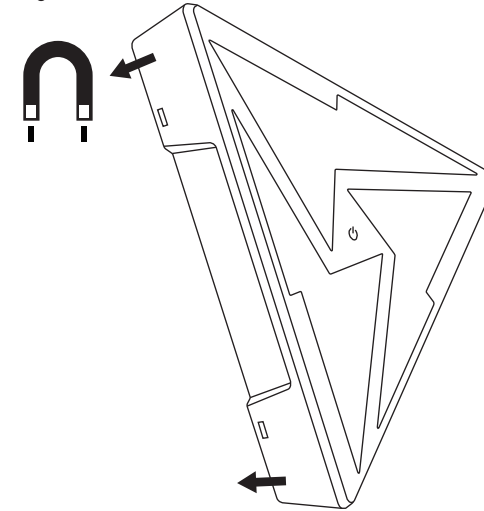
- KZ
1. ThunderX3 Light Logo модулің ұядан шығарыңыз
 2. Модульдегі нұсқаулықты қолданып, қақпақты тартыңыз да, алып тастаңыз
 3. AA 4 батареясын салыңыз
 4. Модульді орындық арқасына орнатыңыз

- RU
1. Вытащите модуль ThunderX3 Light Logo из гнезда
 2. Потяните за крышку и снимите её, следуя инструкциям на модуле
 3. Вставьте 4 батарейки AA
 4. Установите модуль на спинку стула

- TR
1. ThunderX3 Işık Logosunu modülden çekin.
 2. Pil kapağını üniteye gösterildiği gibi çekip açın.
 3. Dört tane AA pil takın.
 4. Modülü desteğe yerleştirin.

B. Light Module Features

1. The light module comes with magnetic strips
2. Sticks to strong metals
3. Display on your PC or Fridge



- ES
1. El módulo luminoso incluye cintas magnéticas
 2. Se adhiere a metales fuertes
 3. Pantalla en su PC o frigorífico

- PT
1. O módulo de luz vem com tiras magnéticas
 2. Para a instalação em metais mais fortes
 3. Exibir no seu PC ou superfície dura

- DE
1. Integrierte Magnetstreifen im Lichtmodul
 2. Haftet an starken Metallen
 3. Präsentiere das Lichtmodul an deinem PC oder Kühlschrank

- 繁中
1. 發光模組內置磁鐵
 2. 可磁吸在金屬表面
 3. 可展示在你的機殼或冰箱

- FR
1. Le module lumineux dispose de baguettes magnétiques
 2. Adhère aux métaux durs
 3. Mettez-le sur votre ordinateur ou votre réfrigérateur

- 簡中
1. 发光模组内置磁铁
 2. 磁吸在金属表面
 3. 可能展示在你的机壳或冰箱

- IT
1. Il modulo luminoso è dotato di strisce magnetiche
 2. Fissarlo su un metallo robusto
 3. Metterlo in mostra sul computer o il frigorifero

- JP
1. ライトモジュールには、磁気ストリップが付属しています
 2. 金属に強力で貼りつきます
 3. PCまたは冷蔵庫上で輝きます

- PL
1. Moduł oświetlenia z magnetycznymi pasami
 2. Przywiera do mocnych metali
 3. Wyświetlanie na PC lub na lodówce

- KZ
1. Магнитті жолақтары бар көмескі жарық модулі
 2. Металл беткі қабаттарға бекітіледі
 3. ДК корпусына немесе тоңазытқышқа бекітілуі мүмкін

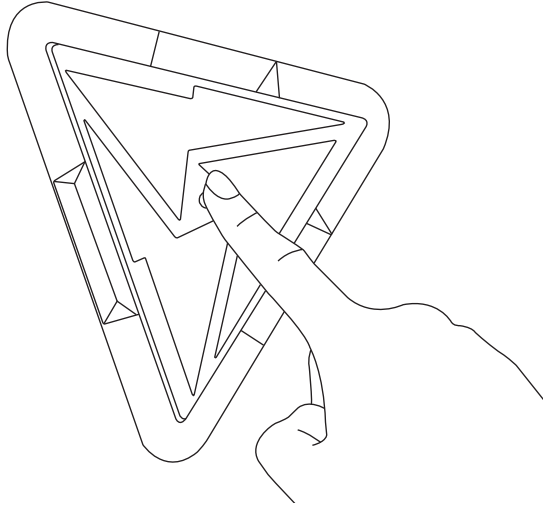
- RU
1. Модуль подсветки с магнитными полосками
 2. Прикрепляется к металлическим поверхностям
 3. Может крепиться к корпусу ПК или к холодильнику

- TR
1. Işık modülü manyetik şeritlere sahiptir.
 2. Güçlü metallere tutunur.
 3. Bilgisayarınızın veya buzdolabınızın üzerinde sergileyin.

C. Light Module Lighting

1. Power On-Off
2. Long press to power module on
3. Long press again to power module off
4. One click, switches between nine modes

Red/Orange/Green/Cyan/Blue/Pink/White/Cycling effect/Breathing effect
Includes a 7-color lighting module



- ES
1. Encendido y apagado
 2. Presionar prolongadamente para encender el módulo
 3. Presionar prolongadamente de nuevo para apagar el módulo
 4. Cambio entre nueve modos con un solo clic
Rojo/Naranja/Verde/Cian/Azul/Rosa/Blanco/Efecto cíclico/Efecto de respiración
Incluye un módulo de iluminación a 7 colores

- DE
1. Power An/Aus
 2. Lange drücken zum Einschalten
 3. Lange drücken zum Ausschalten
 4. Wechsel zwischen neun Modi mit jeweils einem Klick
Rot/Orange/Grün/Cyan/Blau/Pink/Weiß/Effekt: Zyklisch/Effekt: Atmend
Inklusive Farbmodul mit 7 verschiedenen Farbleuchteffekten

- FR
1. Marche-Arrêt
 2. Appuyez longuement pour mettre le module sous tension
 3. Appuyez à nouveau longuement pour mettre le module hors tension
 4. Un clic permet de basculer entre neuf modes
Rouge/Orange/Vert/Cyan/Bleu/Rose/Blanc/Effet de cycle/Effet de respiration
Comprend un module lumineux à 7 couleurs

- IT
1. Accensione e spegnimento
 2. Tenere premuto a lungo per accendere il modulo
 3. Tenere premuto a lungo di nuovo per spegnere il modulo
 4. Premendo una volta, si passa tra una modalità cromatica e l'altra
Rosso/Arancione/Verde/Ciano/Blu/Rosa/Bianco/Effetto ciclico/Effetto intermittente
Include un modulo con 7 differenti colorazioni

- PL
1. Włączenie-wyłączenie zasilania
 2. Naciśnij dłużej, aby włączyć zasilanie modułu
 3. Ponownie naciśnij dłużej, aby wyłączyć zasilanie modułu
 4. Pojedyncze kliknięcie, przełączenie pomiędzy dziewięcioma trybami
Czerwony/Pomarańczowy/Zielony/Cyjan/Niebieski/Różowy/Biały/Efekt jazdy rowerem/Efekt oddychania
Zawiera moduł światła w siedmiu kolorach

- RU
1. Вкл/Выкл питания
 2. Долгое нажатие включает модуль
 3. Повторное долгое нажатие отключает модуль
 4. Однократное нажатие для переключения между 9 режимами подсветки
Красный/Оранжевый/Зелёный/Циановый/Синий/Розовый/Белый/Циклическая смена цветов/Эффект "дыхания"
Модуль подсветки с 7 цветами

- PT
1. Ligar/Desligar
 2. Pressione prolongadamente para ligar o módulo
 3. Pressione prolongadamente novamente para desligar o módulo de alimentação
 4. Um clique alterna entre nove modos
Vermelho/Laranja/Verde/Ciano/Azul/Rosa/Branco/Efeito de Ciclos/Efeito de Respiração
Inclui um módulo de iluminação de 7 cores

- 繁中
1. 電源開關
 2. 長按電源鍵啟動發光模組
 3. 再次長按電源鍵關閉發光模組
 4. 單擊按鍵可切換九種發光模式
紅色/橙色/綠色/青色/藍色/粉紅色/白色/循環模式/呼吸模式
包含七色發光模組

- 簡中
1. 电源开关
 2. 长按电源启动发光模组
 3. 再次长按电源键关闭发光模组
 4. 单击按键可切换九种发光模式
红色/橙色/绿色/青色/蓝色/粉红色/白色/循环模式/呼吸模式
包含七色发光模组

- JP
1. 電源オン/オフ
 2. 長押しして、モジュールに電源を投入します
 3. もう一度長押しして、モジュールの電源を切断します
 4. クリックして、9つのモードの間を切り替えます
赤/オレンジ/緑/シアン/青/ピンク/白/サイクリング効果/ブリージング効果
7種類の色彩効果で光るモジュール(照明)を含んでいます。

- KZ
1. Қуатты Қосу/Сөнд.
 2. Ұзақ басу модульді қосады
 3. Қайта ұзақ басу модульді сөндіреді
 4. Көмескі жарықтың 9 тәртібі арасында ауыстырып-қосу үшін бір рет басу
Қызыл/Сарғылт/Жасыл/Цианды/Көк/Қызғылт/Ақ/Түстердің циклдік ауысуы/«Тыныс алу» әсері
7 түрлі түсті жарықтандыру модулін қамтиды

- TR
1. Gücü Açın-Kapatın
 2. Uzun süre basmak modülü açar.
 3. Tekrar uzun süre basmak modülü kapatır.
 4. Tek tıklamayla dokuz mod arasında geçiş yapılır:
Kırmızı/Turuncu/Yeşil/Camgöbeği/Mavi/Pembe/Beyaz/Döngü efekti/Nefes alma efekti
Aydınlama modülü 7 ayrı renk içerir



THUNDERX3