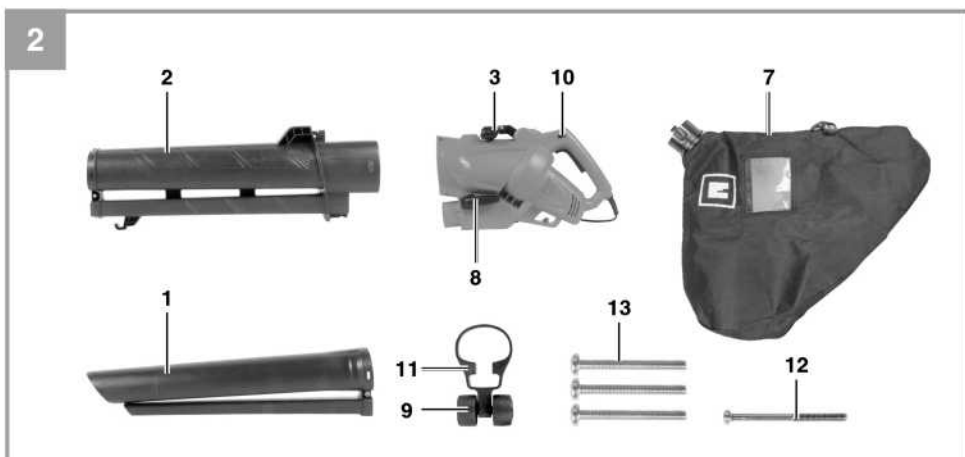
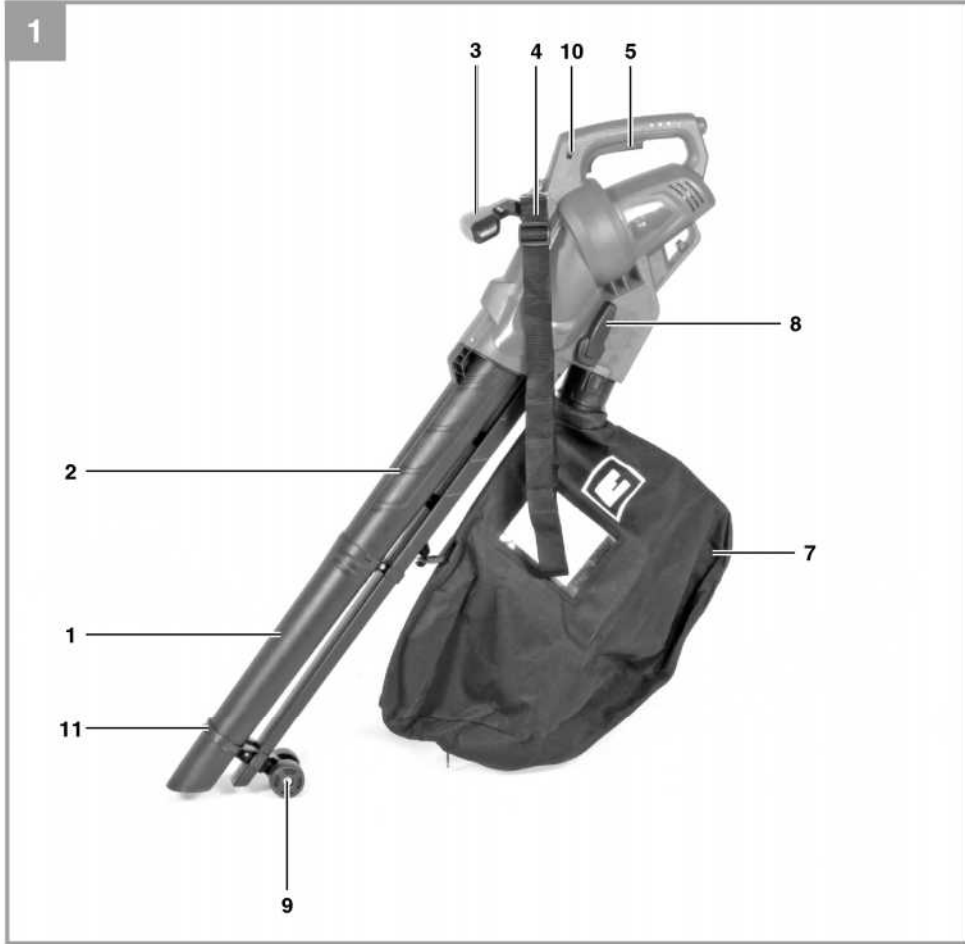
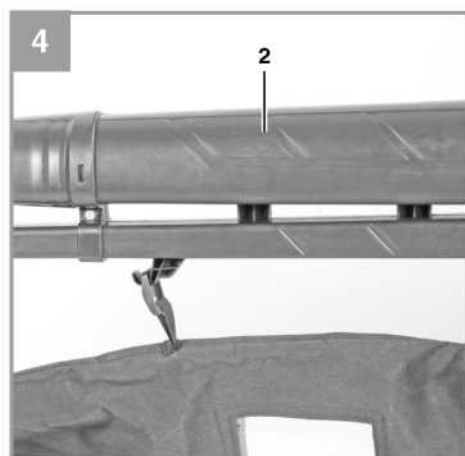
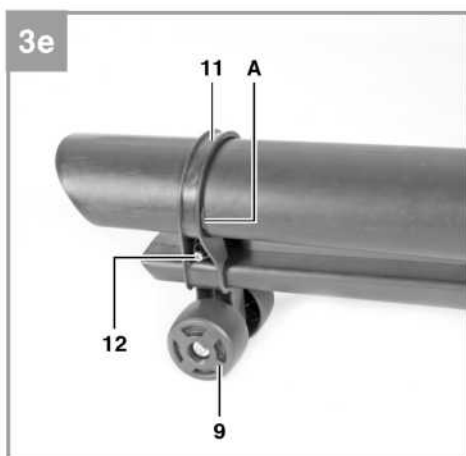
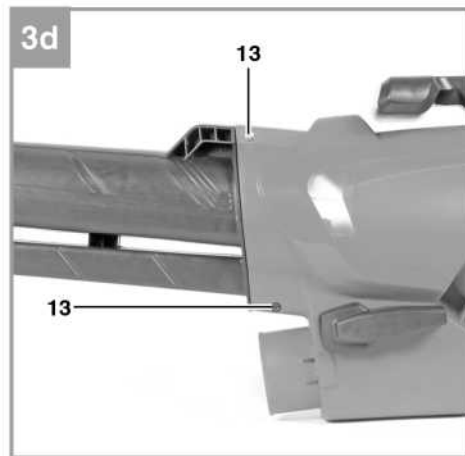
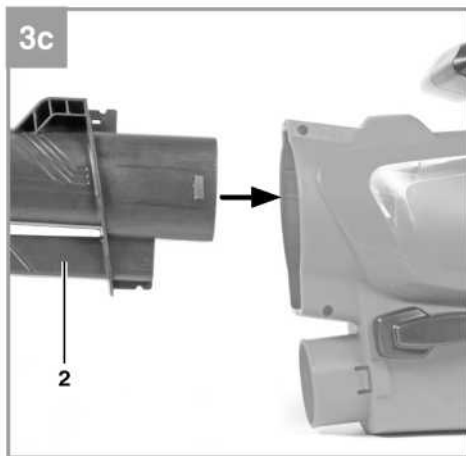
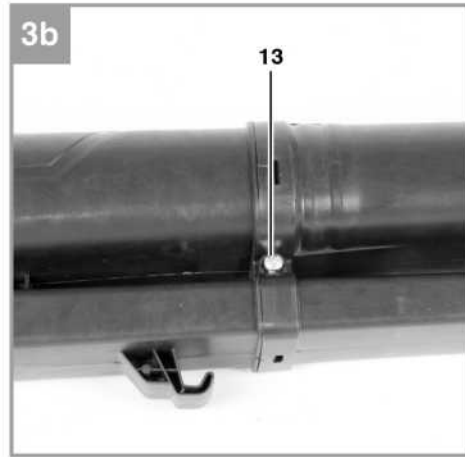
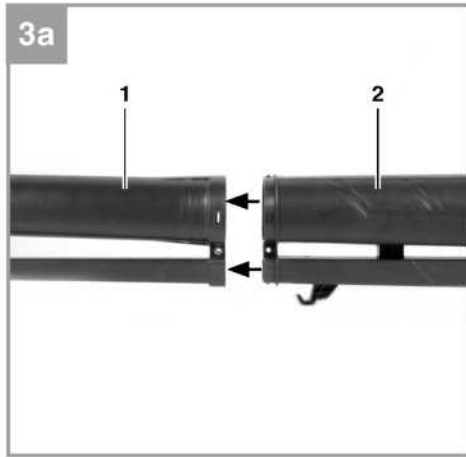
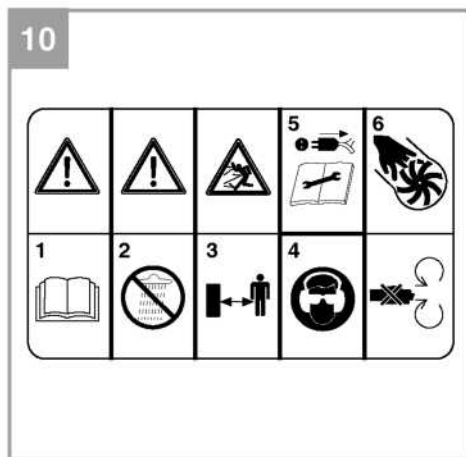
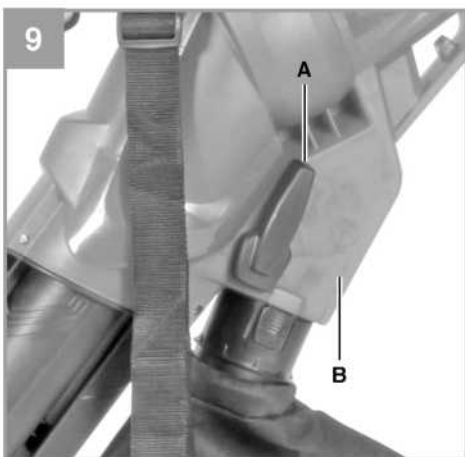
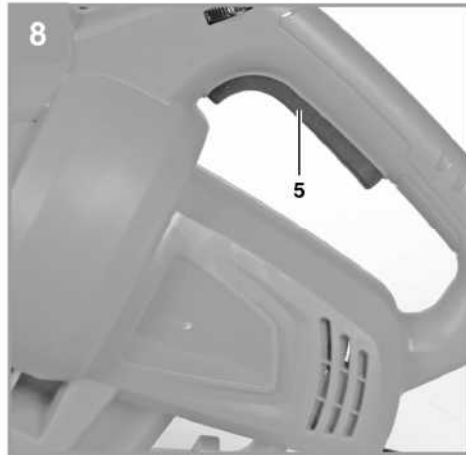
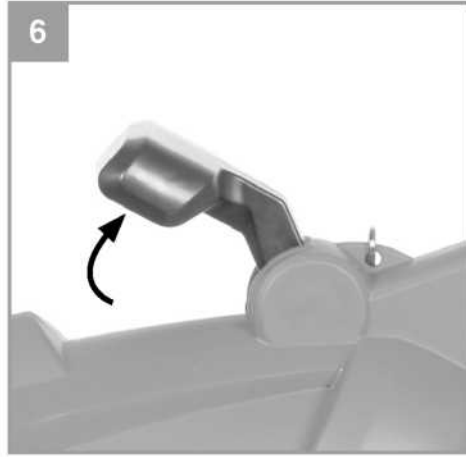
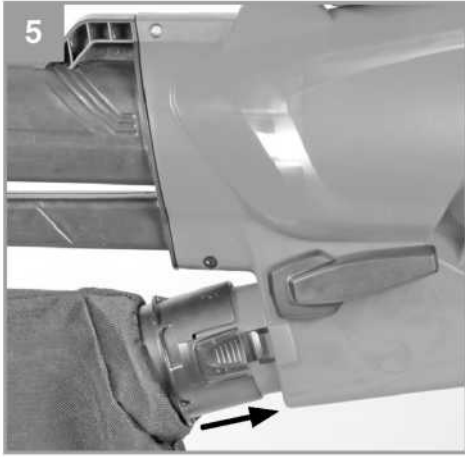


-
- D** Originalbetriebsanleitung
Elektro-Laubsauger
- RUS** Оригинальное руководство по эксплуатации
Электрический садовый пылесос
- F** Instructions d'origine
Aspirateur de feuilles électrique
- I** Istruzioni per l'uso originali
Aspiratore di foglie elettrico
- HR/** Originalne upute za uporabu
BIH Električni usisavač lišća
- RS** Originalna uputstva za upotrebu
Električni usisavač lišća
- NL** Originele handleiding
Elektrische bladzuiger
- E** Manual de instrucciones original
Aspirador de hojas eléctrico
- P** Manual de instruções original
Aspirador de folhas eléctrico
- SLO** Originalna navodila za uporabo
Električni sesalnik za listje
- PL** Instrukcją oryginalną
Elektryczny odkurzacz do liści
- GR** Πρωτότυπες Οδηγίες χρήσης
Ηλεκτρικός αναρροφητήρας
φυλλων









Опасно!

Во избежание получения травм и повреждения устройства, при использовании оборудования необходимо соблюдать определенные меры предосторожности. Пожалуйста, внимательно изучите инструкцию по эксплуатации и информацию по технике безопасности. Храните данное руководство в безопасном месте таким образом, чтобы содержащаяся в нем информация была доступна в любое время. В случае передачи оборудования другому лицу, также предоставляйте данное руководство и информацию по технике безопасности. Наша компания не несет ответственность за причинение ущерба или несчастные случаи, произошедшие в результате невыполнения данных инструкций и пренебрежения информацией по технике безопасности.

1. Информация по технике безопасности

Опасно!

Ознакомьтесь с информацией и инструкциями по технике безопасности.

Любые нарушения правил и инструкций по технике безопасности могут привести к поражению электрическим током, возгоранию и/или серьезным травмам.

Храните все правила и инструкции по технике безопасности в безопасном месте для последующего использования.

Общие инструкции

- Пожалуйста, внимательно изучите инструкцию по эксплуатации. Ознакомьтесь с элементами управления и правилами эксплуатации оборудования.
- Устройство не предназначено для лиц (включая детей) с ограниченными физическими, сенсорными или умственными способностями, а также для людей, не имеющих соответствующего опыта и/или знаний, а также опыта безопасной эксплуатации оборудования без надзора лиц, ответственных за их безопасность, а также без получения инструкций от таких лиц о безопасной эксплуатации устройства. Не оставляйте детей без присмотра вблизи оборудования.
- Никогда не позволяйте детям использовать инструмент.
- Не позволяйте другим лицам, не ознакомившимся с инструкциями по эксплуатации, использовать инструмент. Для получения информации о минимальном возрасте для работы с инструментом, обратитесь в местное правительственное агентство.
- Никогда не используйте инструмент, если поблизости находятся посторонние – особенно дети или животные.
- Пользователь несет ответственность за любые несчастные случаи или травмы третьих лиц или имущества.

Подготовка к эксплуатации

- При эксплуатации инструмента используйте жесткую обувь и длинные брюки.
- Никогда не надевайте не плотно прилегающую одежду или ювелирные изделия. Они могут попасть в отверстие вакуумной системы.

При работе на открытом воздухе рекомендуется использовать непроскользящую обувь и резиновые перчатки. Если у вас длинные волосы, используйте сетку для волос.

- При работе используйте защитные очки.
- При работе в пыльных зонах используйте респиратор
- Проверьте корпус инструмента, силовой кабель и удлинитель перед использованием инструмента. Используйте только полностью исправный инструмент, не имеющий повреждений. Квалифицированный электрик должен немедленно заменять поврежденные детали.
- Никогда не используйте инструмент с неисправными элементами безопасности, включая отражатели, и/или системы захвата травы, а также, если они отсутствуют.
- При работе на открытом воздухе используйте удлинители, предназначенные для работы на открытом воздухе. Минимальное сечение удлинителей должно составлять 1,5 мм². Штепсельные соединители должны быть брызгозащищенными.

Эксплуатация

- Всегда прокладывайте силовой кабель позади инструмента.
- Немедленно отключите штепсель из розетки питания, если силовой кабель поврежден.
- НИКОГДА НЕ ПРИКАСАЙТЕСЬ К СИЛОВОМУ ШНУРУ, ЕСЛИ ШТЕПСЕЛЬ ВКЛЮЧЕН В РОЗЕТКУ ПИТАНИЯ.
- Не переносите инструмент за силовой кабель.
- Отключите силовой кабель:
 - если инструмент не используется, при транспортировке, либо если он остается без надзора.
 - при проверке инструмента, очистке или удалении засоров.
 - при необходимости проведения работ по очистке инструмента или замены приспособлений.
 - в случае столкновения инструмента с посторонними предметами, либо в случае избыточных вибраций.
- Используйте инструмент при дневном свете или в условиях надлежащего искусственного освещения.
- Обратите внимание на мощность инструмента. Убедитесь в том, что вы стоите прямо и постоянно держите баланс.
- По возможности, не используйте инструмент для уборки мокрой травы.
- Поддерживайте устойчивое положение, особенно при работе на уклонах.
- Работайте в режиме ходьбы. Не бегите во время работы.
- Регулярно очищайте вентиляционные отверстия.
- Никогда не направляйте вакуумное/выдувное отверстие на других людей или животных.
- Используйте инструмент исключительно в дневное время, т.е. не ранним утром, а также не поздним вечером для того, чтобы не доставлять неудобства

окружающим. Также соблюдайте требования органов местного управления.

- Используйте минимально возможную скорость двигателя при проведении работ.
- Удалите все посторонние предметы с помощью граблей и щетки перед началом работ.
- В случае если условия работы являются пыльными, слегка смочите поверхность с помощью распылителя.
- Используйте полную длину удлинителя сопла пылесоса таким образом, чтобы воздушный поток был расположен как можно ближе к земле.
- При работе с пылесосом убедитесь в том, что вблизи нет детей, животных, открытых окон, и т.д., при этом аккуратно удаляйте посторонние предметы.

Обслуживание и хранение

- Убедитесь в том, что все гайки, болты и винты надежно затянуты и пылесос находится в безопасном рабочем положении.
- Регулярно проверяйте мешок для мусора на наличие износа и деформации.
- Используйте только оригинальные запасные части изготовителя.
- Для собственной безопасности, немедленно заменяйте изношенные или поврежденные детали.
- Если электроинструмент не используется, он должен храниться в сухом месте.
- Во избежание опасности, при повреждении силового кабеля оборудования, его замену должен производить изготовитель, служба гарантийного обслуживания либо надлежащим образом обученный персонал.

Подключайте инструмент в розетку (230 В переменного тока), которая оборудована предохранителем 10А, или выше. Розетка должна иметь прерыватель цепи при утечке на землю (e.l.c.b.). Рабочее напряжение не должно превышать 30 мА.

Разъяснение символов, нанесенных на оборудование (см. Рис. 10)

1. Ознакомьтесь с инструкциями по эксплуатации перед использованием инструмента.
2. Не используйте инструмент при дожде или снегопаде. Не используйте инструмент во влажных условиях.
3. Убедитесь в том, что в опасной зоне нет посторонних лиц.
4. Используйте защитные очки и наушники.
5. Отключите инструмент и штепсель из розетки питания перед проведением очистки и обслуживания.
6. Вращающиеся детали. Держите руки и ноги вдали от таких элементов.

2. Общая схема и комплект поставки

2.1 Схема расположения (Рис. 1/2)

1. Передний всасывающий патрубок
2. Задний всасывающий патрубок
3. Дополнительная ручка
4. Ремень
5. Кнопка ВКЛ/ВЫКЛ
6. Силовой кабель
7. Мешок для мусора
8. Переключатель воздуходув/пылесос
9. Колесики
10. Регулятор скорости
11. Опора с колесами
12. Длинный винт (1x)
13. Короткий винт (3x)

2.2 Комплект поставки

Пожалуйста, проверьте комплект поставки в соответствии с объемом поставки. При отсутствии каких-либо запчастей обратитесь в наш сервисный центр или ближайший пункт продаж, в котором вы приобрели инструмент, в течение 5 рабочих дней с момента покупки устройства, предоставив действительный чек о покупке. Также см. гарантийную таблицу в информации по обслуживанию в конце инструкции по эксплуатации.

- Откройте упаковку и осторожно извлеките оборудование.
- Удалите упаковочный материал, а также все упаковочные и/или транспортировочные скобы (при наличии).
- Проверьте наличие всех компонентов.
- Проверьте оборудование и приспособления на наличие повреждений при транспортировке.
- По возможности сохраняйте упаковку до окончания гарантийного периода.

Опасно!

Храните оборудование и упаковочные материалы вдали от детей. Не позволяйте детям играть с пластиковыми пакетами, фольгой или мелкими деталями. Существует опасность заглывания или удушья!

- Оригинальное руководство по эксплуатации

3. Надлежащая эксплуатация

Садовый пылесос предназначен для уборки листвы и садового мусора, включая траву и мелкие ветки. Любое другое применение запрещено.

Оборудование должно применяться исключительно для целевого использования. Любое другое использование является ненадлежащим. За любые повреждения или травмы, связанные с использованием оборудования не по назначению, несет ответственность пользователь/оператор, а не производитель.

Обратите внимание на то, что оборудование не должно использоваться для коммерческого, торгового или промышленного применения. При использовании оборудования для коммерческого, торгового или промышленного применения, гарантия аннулируется.

4. Технические данные

Двигатель переменного тока 230-240В ~ / 50 Гц
 Мощность 2500 ватт
 скорость без нагрузки n_0 7000-13500 мин⁻¹
 Класс защиты II / 0
 Скорость воздушного потока 240 км/ч
 Объем всасывания 650 м³/ч
 Объем мешка для мусора прикл. 40 л
 Уровень громкости звука L_{WA} 100.3 дБ (А)
 К отклонение 3 дБ (А)
 Уровень звукового давления L_{pA} 86.3 дБ (А)
 Вибрация a_{hv} 2.765 м/с²
 К отклонение 1,5 м/с²
 Вес 3.3 кг

Поддерживайте шумовое и вибрационное воздействие на минимальном уровне.

- Используйте только полностью исправное оборудование.
- Проводите регулярное техническое обслуживание и чистку оборудования.
- Скорректируйте манеру работы в соответствии с режимом эксплуатации оборудования.
- Не допускайте перегрузки оборудования.
- Своевременно проводите обслуживание оборудования.
- Отключайте устройство, когда оно не используется.
- Используйте защитные перчатки во время работы.

Осторожно!

Остаточные риски

Определенные остаточные риски невозможно исключить полностью даже при использовании электроинструмента в соответствии с инструкциями. Потенциальные риски, связанные с особенностями конструкции и схемой оборудования:

1. Повреждение легких при отсутствии респиратора во время работы.
2. Повреждение органов слуха при отсутствии соответствующей защиты.
3. Ущерб здоровью, вызванный вибрацией ручки при использовании оборудования в течение продолжительного периода времени или в результате неправильной настройки и технического обслуживания.

5. Перед запуском оборудования

Перед подключением оборудования к источнику питания убедитесь в том, что данные на паспортной табличке соответствуют параметрам используемой электросети.

Внимание!

Всегда отключайте силовой кабель из розетки питания перед настройкой оборудования.

5.1. Установка всасывающего патрубка (Рис. 3а-3е)

- Совместите передний и задний всасывающий патрубок (Рис. 3а) и закрепите винтом (Рис. 3б/ Позиция 13).
- Затем переместите всасывающий патрубок в сборе на корпус двигателя (Рис. 3с) и закрепите винтами (Рис. 3д/Позиция 12+13).
- Переместите опорное колесо (Рис. 3е/Позиция 13) на передний всасывающий патрубок до упора (Рис. 3е/Позиция А) и закрепите винтом (Рис. 3е/ Позиция 12).

Примечание: Примите к сведению, что оба вакуумных патрубка должны быть соединены вместе перед установкой на корпус двигателя, при этом не разъединяйте их во время монтажа!

5.2. Крепление мешка для мусора (Рис. 4-5)

Закрепите мешок на всасывающий патрубок (Рис. 4 / Позиция 2). Затем переместите мешок для мусора через штепсель на корпусе двигателя; при надлежащем креплении раздается щелчок (Рис. 5).

5.3 Установка дополнительной ручки (Рис. 6)

Установите дополнительную ручку в направлении стрелки, как показано на Рис. 6.

Запускайте оборудование после полной сборки. Всегда проверяйте силовую кабель на предмет повреждений перед запуском. Используйте оборудование в случае, если кабель не имеет дефектов.

6. Эксплуатация

6.1 Регулировка подвесного ремня (Рис. 1)

Отрегулируйте длину подвесного ремня (4) таким образом, чтобы труба пылесоса располагалась возле земли. Направляющие ролики (9) с нижней стороны всасывающего патрубка облегчают маневрирование всасывающего патрубка по земле.

6.2 Подключение оборудования к источнику питания и включение (Рис. 7-8)

Подключайте инструмент в розетку (230 В переменного тока), которая оборудована предохранителем 10А, или выше. Розетка должна иметь прерыватель цепи при утечке на землю (e.l.c.b.). Рабочее напряжение не должно превышать 30 мА.

- Вставьте штепсель инструмента в розетку удлинительного кабеля (удлинителя).
- Закрепите силовую кабель с помощью зажима, как показано на рисунке.
- Для включения нажмите кнопку ВКЛ/ВЫКЛ (5).
- Для отключения отпустите кнопку ВКЛ/ВЫКЛ (5).

6.3 Выбор режима работы

6.3.1 Всасывание (Рис. 9)

Поверните рычаг (Рис. 9/Поз. 8) в положение А. Это можно сделать после остановки, а также во время работы оборудования.

6.3.2 Сдувание (Рис. 9)

- Поверните рычаг (Рис. 9/Поз. 8) в положение В. Это можно сделать после остановки, а также во время работы оборудования.
- Направьте воздушный поток вперед и перемещайтесь медленно для сдувания листвы и садового мусора в кучу, либо для очистки труднодоступных мест.
- Важно! Перед сдуванием необходимо очистить мешок для мусора. В противном случае, мусор из мешка будет выдуваться наружу.

6.4 Опорожнение мешка для мусора и сетки предварительной очистки (Рис. 1)

Регулярно очищайте мешок для мусора (7). В случае заполнения мешка для мусора материалом производительность пылесоса значительно падает. Утилизируйте органические отходы в месте сбора компоста.

- Отключите оборудование и штепсель из розетки питания.
- Откройте замок-молнию мешка для мусора (7) и удалите отходы.
- Затем снова закройте мешок для мусора (7).

6.5 Регулировка скорости (Рис. 1)

Устройство оборудовано электронным регулятором скорости. Для использования поверните регулятор скорости (Рис.1/Поз. 10) в желаемое положение. Используйте оборудование только с фактически необходимой скоростью, и не превышайте требуемую скорость.

7. Замена силового кабеля

Опасно!

В случае повреждения силового кабеля оборудования, во избежание опасности, его замену должен производить изготовитель, служба постгарантийного обслуживания или уполномоченный персонал.

8. Очистка, техническое обслуживание и заказ запасных частей

Опасно!

Перед началом любых работ по очистке, необходимо отключать вилку из розетки питания.

8.1 Очистка

- Все защитные устройства, вентиляционные отверстия и корпус должны быть по возможности очищены от грязи и пыли. Протрите оборудование чистой тканью или продуйте сжатым воздухом при низком давлении.
- Рекомендуется чистить устройство немедленно после завершения эксплуатации.
- Оборудование следует регулярно очищать влажной тканью с небольшим количеством жидкого мыла. Не используйте моющие средства или растворители; они могут повредить пластиковые детали оборудования. Убедитесь в том, что вода не попадает во внутреннюю часть оборудования.
- После очистки мешка для мусора, выверните его наружу и тщательно очистите во избежание появления плесени и неприятного запаха.

- Для очистки сильно загрязненных мешков для мусора используйте воду с мылом.
- В случае если замок-молния мешка для мусора заедает, смажьте его куском сухого мыла.
- Очистите вакуумный/нагнетательный патрубков щеткой при наличии загрязнений и глубоко въевшейся грязи.
- Наличие загрязнений значительно затрудняет переключение (вакуум/нагнетание) в результате всасывания грязи с земли. В таком случае просто переключайте рычаг несколько раз.

8.2 Обслуживание

- При наличии вышеуказанных проблем, обслуживание и проверку должен производить только уполномоченный персонал.
- Внутри оборудования нет компонентов, требующих дополнительного обслуживания.

8.3 Заказ запасных частей:

При заказе запасных частей укажите следующую информацию:

- Тип оборудования
- Артикул оборудования
- Идентификационный номер оборудования
- Номер необходимой детали для замены, а также

обновленную информацию о ценах можно получить на сайте www.isc-gmbh.info

9. Утилизация и переработка

Оборудование поставляется в упаковке, предотвращающей повреждения при транспортировке. Сырье, используемое для изготовления упаковки, может быть переработано и использовано повторно. Оборудование и приспособления изготовлены из различных типов материалов, включая металл и пластмассу. Не выбрасывайте неисправное оборудование в контейнеры для бытового мусора. Оборудование необходимо сдать в соответствующий пункт сбора для утилизации. О местоположении таких пунктов сбора можно узнать в уполномоченных местных органах.

10. Хранение

Храните оборудование и приспособления в темном и сухом месте при температуре выше нуля градусов. Идеальная температура хранения - от 5 до 30 °С. Электроинструмент следует хранить в заводской упаковке.

11. Устранение неисправностей

Неисправность	Возможная причина	Устранение
Двигатель не запускается	<ul style="list-style-type: none">- Отсутствует напряжение.- Силовой шнур поврежден- Контакты мотора разъединились	<ul style="list-style-type: none">- Проверьте силовой шнур и предохранители- Проверьте силовой шнур- Отправьте оборудование для проверки в специализированный сервисный центр



Только для стран ЕС

Не выбрасывайте неисправное оборудование в контейнеры для бытового мусора.

В рамках Европейской Директивы 2012/19/ЕС в отношении старого электрического и электронного оборудования, а также в рамках её исполнения на уровне национального законодательства, старый электроинструмент необходимо отделить от других отходов и утилизировать безвредным для окружающей среды способом, к примеру, сдать в пункт переработки.

Альтернатива возврату оборудования:

В качестве альтернативы возврату оборудования изготовителю, владелец электрооборудования должен обеспечить его надлежащую утилизацию. Старое оборудование можно сдать в соответствующий пункт сбора, который занимается утилизацией оборудования в соответствии с национальными нормативами переработки и утилизации. Данные нормативы не относятся к приспособлениям, которые не содержат электрические компоненты и поставляются со старым оборудованием.

Полное или частичное воспроизведение или копирование сопроводительной документации к продукции возможно только с разрешения компании iSC GmbH.

В документацию могут вноситься изменения технического характера.

Информация по обслуживанию

Наша компания сотрудничает с компетентными партнерами, оказывающими сервисные услуги во всех странах, указанных в гарантийном сертификате. По указанной в сертификате контактной информации Вы всегда можете обратиться в сервисный центр для ремонта, а также заказать запасные части и расходные материалы.

Пожалуйста, обратите внимание на то, что некоторые части устройства подвержены естественному износу, а нижеуказанные детали являются расходными.

Категория	Пример
Изнашиваемые детали*	Угольные щетки
Расходные материалы*	
Отсутствующие детали	

- * Не обязательно входит в комплект поставки!

В случае обнаружения дефектов или неисправностей, сообщите о проблеме, используя следующий адрес электронной почты www.isc-gmbh.info. В любом случае, необходимо предоставить точное описание проблемы и ответы на следующие вопросы:

- Работало ли оборудование какое-то время или было неисправно с самого начала?
- Заметили ли вы какие-либо неисправности (признаки или дефекты) до поломки?
- Какую, по вашему мнению, неисправность имеет оборудование (основной признак)?
Опишите неисправность.

Гарантийный талон

Уважаемый клиент,

вся наша продукция проходит строгий контроль качества для того, чтобы она поступила к вам в отличном состоянии. В случае возникновения неисправностей оборудования, пожалуйста, обратитесь в наш сервисный отдел по адресу, указанному в данном гарантийном талоне. Вы также можете позвонить нам по номеру сервисной службы, указанному ниже. Пожалуйста, обратите внимание на следующие пункты, в соответствии с которыми можно предоставлять гарантийную рекламацию:

1. Данные гарантийные условия применимы только в отношении потребителей, т.е. они предназначены для физических лиц, которые не планируют использовать оборудование в коммерческих целях, а также для деятельности в качестве индивидуального предпринимателя. В данных гарантийных условиях указаны дополнительные гарантийные услуги, которые нижеуказанный изготовитель предоставляет покупателю на всю новую продукцию в дополнение к стандартным гарантийным правам. Данные гарантийные положения не влияют на ваши национальные гарантийные рекламации. Наша гарантия является бесплатной.
2. Данные гарантийные услуги распространяются на неисправности, связанные с дефектами материала или с качеством изготовления продукции, приобретенной у нижеуказанного изготовителя, и ограничивается устранением данных неисправностей или полной заменой оборудования (на наше усмотрение). Обратите внимание, что оборудование не предназначено для коммерческого, торгового или профессионального применения. Соответственно, если оборудование применяется в коммерческих, торговых или промышленных целях, либо в случае если оно подвергается аналогичным нагрузкам в течение гарантийного периода, гарантийное соглашение аннулируется.
3. Гарантия не распространяется на следующие случаи:
 - Повреждения, возникшие из-за несоблюдения инструкций по монтажу либо вследствие непрофессиональной установки, несоблюдения инструкций по эксплуатации (например, подключение к сети питания с ненадлежащим напряжением или силой тока), несоблюдения правил и инструкций по технике безопасности и обслуживанию, воздействия агрессивных условий окружающей среды, а также надлежащего обслуживания.
 - Повреждение устройства, вызванное ненадлежащей эксплуатацией (к примеру, перегрузка оборудования или использование несогласованных инструментов и приспособлений), попадание в устройство посторонних предметов (например, песка, камней или пыли, а также повреждения при транспортировке), применение силы или воздействие внешних факторов (например, повреждения, вызванные падением устройства).
 - Повреждения устройства или его деталей, вызванные стандартным износом, возникшим в результате обычной эксплуатации оборудования.
4. Данная гарантия действует в течение 24 месяцев с момента покупки устройства. Гарантийные рекламации необходимо предоставить до завершения гарантийного периода в течение двух недель с момента обнаружения неисправности. После завершения гарантийного периода гарантийные рекламации не принимаются. Первоначальный гарантийный период на оборудование остается в силе в случае проведения ремонта или замены деталей оборудования. В таких случаях проведенные работы либо установка новых деталей не послужат продлением гарантийного периода, при этом на проведенные работы или замененные детали не будет предоставлена новая гарантия. Данные положения также применяются в случае проведения обслуживания по месту эксплуатации.
5. Для предоставления гарантийной рекламации необходимо зарегистрировать дефект на следующем сайте: www.isc-gmbh.info. Сохраняйте чек о покупке или другое доказательство покупки нового устройства. Гарантия не покрывает товары, возвращенные без подтверждения покупки, а также без заводской таблички в силу того, что идентификация товара невозможна. Если неисправность вашего инструмента попадает под гарантийные обязательства, неполадки будут устранены в кратчайшие сроки, либо будет произведена замена оборудования.

Мы также рады предложить платные услуги по ремонту любых дефектов, на которые не распространяется гарантия, или приборов с истекшим сроком гарантии. Чтобы воспользоваться данной услугой, отправьте оборудование в нашу сервисную службу.

Также обратите внимание на инструкции данной гарантии касательно замены быстроизнашиваемых/недостающих деталей и расходных материалов.