



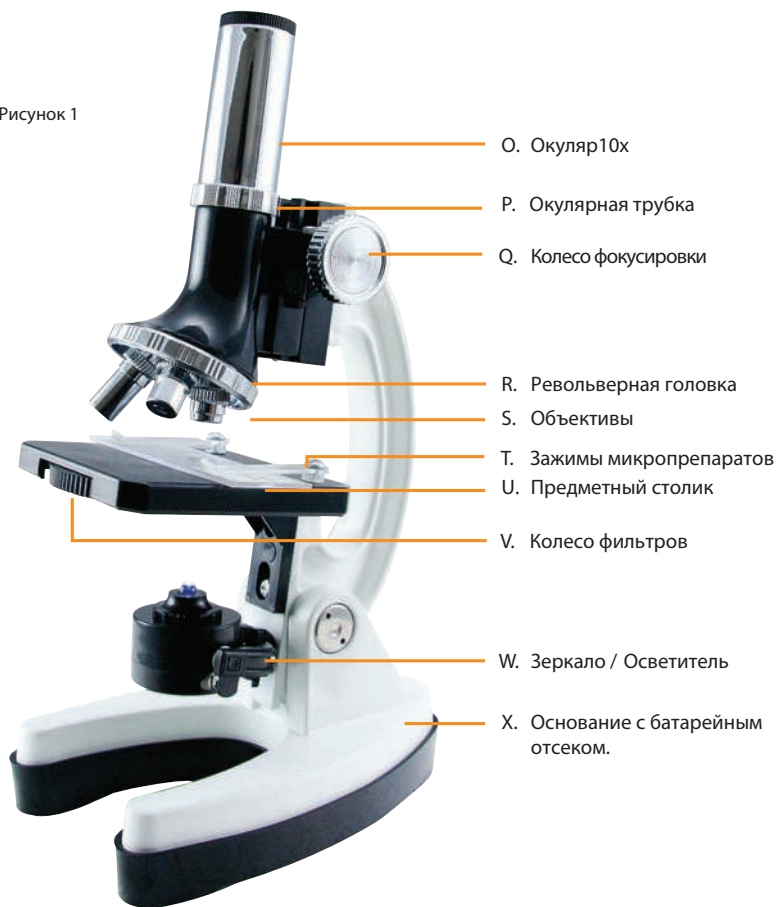
Руководство по эксплуатации
Модель #44120



Поздравляем Вас с приобретением микроскопа Celestron. Ваш новый микроскоп является точным оптическим прибором, изготовленным из материалов высокого качества, что позволило добиться длительного срока службы прибора. Микроскоп разработан для того, чтобы Вы получали удовольствие при познании микромира с минимальным количеством технического обслуживания.

Перед тем, как использовать микроскоп, пожалуйста, прочитайте эту инструкцию, чтобы ознакомиться с возможностями и характеристиками прибора. Посмотрите на картинку, чтобы найти те части, из которых состоит микроскоп, описанный в данном руководстве.

Рисунок 1



Спецификация - Модель #44123

Столик - С металлическими держателями - 66 мм x 73 мм

Окуляр - 10х

Фокусировка - Плавная фокусировка. Двухсторонняя

Объективы - Три: 10х, 60х и 120х

Подсветка - Нижний осветитель с зеркалом и лампой накаливания

Револьверная головка - На три объектива с фиксацией

Питание - 2 батарейки AA (не включены в комплект поставки)

ЧТО В КОРОБКЕ


A. Пинцет 

B. Скальпель 

C. Мешалка 

D. Игла препаровальная 

E. Тара для разведения артемии 

F. Колба (большая) 

G. Колбы (малые) 

H. Образцы: 

- морская соль,
- краситель эозин
- субстракт смолы
- икра Артемии



I. Набор:
5 шт. микропрепаратов



J. Лупа 2x



K. Чашка Петри



L. Запасной диод



N. Покровных стекла - 7 шт.
Предметные стекла (круглые) - 7 шт.
Предметные стекла (Квадратные) - 7 шт.
Стикеры - 7 шт.

ОСТОРОЖНО:

- Опасность удушья из-за мелких деталей. Игрушка предназначена для детей старше 8 лет, только под присмотром взрослых.

- Эта игрушка содержит острые детали и острые грани.

- В набор входят химические вещества, которые могут быть опасны в случае неправильного использования. Не допускайте контакта химических препаратов с любыми частями тела, особенно ртом и глазами. Используйте средства защиты глаз.

ОПАСНЫЕ ХИМИКАТЫ:

- Органический краситель эозин
- Субстракт смолы

МЕРЫ ПРЕДОСТОРОЖЕННОСТИ:

- Избегайте контакта с глазами и кожей. Не глотать. Не вдыхать. В случае травмы обратитесь к врачу. Хранить вне доступа для маленьких детей.

ОСТОРОЖНО:

- Эта игрушка работает на батареях. Соблюдайте меры предосторожности при работе с батареями.

- В случае глотания батареи или ее деталей немедленно обратитесь к врачу.

НАЧАЛО РАБОТЫ

Осторожно выньте микроскоп двумя руками из кейса. Придерживайте микроскоп одной рукой за основание. Используйте микроскоп на ровных и прочных поверхностях.

1. Снимите пластиковую крышку с окуляра (O).
2. Положите микроскоп набок. Снимите крышку выкрутив винт в основании с помощью крестовой отвертки. Вставьте две батареи в основание соблюдая полярность. Установите защитную крышку обратно.

ВНИМАНИЕ! Не смешивайте щелочные и стандартные (углеродно-цинковые) батареи.

3. Теперь вы готовы использовать свой микроскоп!



Рисунок 2

НАБЛЮДЕНИЯ

1. Поворачивайте рукоятку фокусировки (Q) и поднимите тубус (P) до упора. Поставьте объектив на револьверной головке (R) с малым увеличением 100x. (Самый малый объектив).
2. Положите одно из подготовленных предметных стекл под зажимы на предметном столике. И расположите подготовленный образец над отверстием в столике.
3. Смотрите в окуляр и медленно поворачивайте колесо фокусировки пока вы не сфокусируетесь на образце.
4. Отрегулируйте освещенность образца перемещением положения источника света или зеркала. Добейтесь наилучшего изображения.
5. Перемещая препарат влево или вправо найдите нужный вам участок микропрепарата.

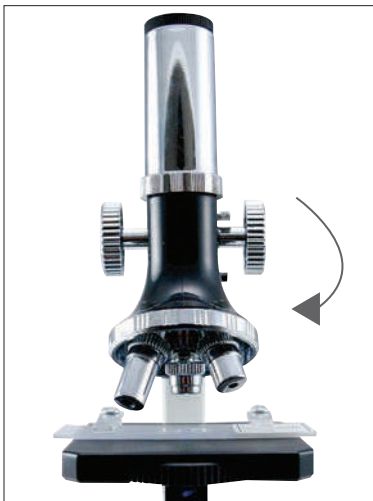


Рисунок 3

ПОМОЩЬ В НАБЛЮДЕНИЯХ

- Начинайте наблюдение используя объектив с наименьшим увеличением 10x. Если вы хотите поменять увеличение в микроскопе, выберите нужный вам объектив и поворотом револьверной головки установите его.
 - Будьте осторожны, поворачивая колесо фокусировки, чтобы линза объектива не касалась предметного стекла или столика. Это может привести к повреждению предметного стекла и объектива.
 - Во избежание обрыва проводов, подводимых к источнику света, никогда не поворачивайте источник света на полные 360 градусов.
 - Всегда открывайте оба глаза, когда смотрите через окуляр. Это позволит уменьшить напряжение глаз.
 - После завершения наблюдений выключайте источник света, чтобы он не расходовал заряд батарей. Вынимайте батареи из микроскопа в если вы им не будете пользоваться более месяца.
- Окуляр передает вам изображение объекта в перевернутом и отзеркаленном виде. Другими словами, если вам необходимо передвинуть изображение в лево, то перемещайте препарат в право, а если передвинуть изображение в вверх, то перемещайте препарат вниз.

ЗАБАВНЫЕ НАБЛЮДЕНИЯ

1. Колесо фильтров – на предметном столике микроскопа найдите колесо фильтра (X). Колесо фильтров имеет 7 позиций. 4 цветных фильтра (красный, желтый, синий и зеленый) и 3 диафрагмы – 3, 6, 9 мм. Вращая колесо фильтров, вы можете наблюдать, как с помощью фильтра можно добиться улучшения контрастности изображения.

2. В комплект вашего микроскопа входят морская соль, икра Артемий и инкубаторий для разведения Артемий. Икра Артемий, включенная в этот комплект, может храниться в течении 5 лет при условии хранения в прохладном и сухом месте.

Выполните следующую процедуру для искусственного выведения Артемий:

а. Для искусственного выведения Артемий сначала приготовьте соленый раствор. Налейте литр воды в емкость и высыпьте туда все содержимое пробирки с морской солью. Размешайте этот раствор и добавьте туда икру Артемий. Дайте раствору постоять при комнатной температуре в течении 24-48 часов, и из икринок вылупиться науплиусы (это первая стадия развития после появления из яиц).

б. Поместите некоторых науплиусов в один из отсеков инкубатора для артемий (E).

в. Поместите некоторое количество соленого раствора в другой отсек. Добавьте небольшое количество дрожжей (не входят в комплект поставки) в этот отсек. Затем, используя пипетку, перенесите некоторых науплиусов в этот отсек. Дрожжи будут служить пищей и выделять кислород для науплиусов по мере их развития в зрелый организм. Без пищи и кислорода Артемии не смогут развиваться и погибнут. Взрослые Артемии известны под именем Артемия Салина.

г. Наблюдайте жизненный цикл Артемий по мере их роста: высушенные икринки, науплиусы, а затем зрелые Артемии.

д. Зрелые Артемии могут, при вашем желании, использоваться в качестве корма для рыб в аквариуме. Однако сначала удалите Артемий из соляного раствора и поместите их в пресную вод. Повышенное содержание соли может быть вредным для аквариумных рыб.

СОВЕТ: При просмотре Артемий в микроскоп не всегда пользуйтесь большим увеличением, малое увеличение может дать более лучшую и четкую картинку.

СОЗДАНИЕ СВОИХ СОБСТВЕННЫХ ПРЕПАРАТОВ

Изготавливать препараты настолько просто, что разнообразие препаратов, которые вы можете создать, ограничивается только вашим воображением. Разрез почти любого материала может быть размещен на предметном стекле и вы можете его наблюдать через микроскоп.

Все, что вам нужно, это надлежащие оборудование и немного терпения, и вы сможете изготавливать любые препараты. В этом комплекте или у вас дома имеется все необходимое для экспериментов. (Все эксперимента делайте вместе с родителями и под их присмотром).

Вам понадобятся:

- Вазелин
- Сосуд с большим горлышком и крышкой
- Мензурка
- Ножницы
- Бумажные полотенца
- Мерный стакан
- Несколько одноразовых стаканчиков, которые можно выбросить после использования.

Далее, организуйте свое рабочее место: письменный или кухонный стол или любое место где вы можете работать безе помех.

СОЗДАЕМ МИКРОПРЕПАРАТ «КРИСТАЛЛЫ СОЛИ»

1. Возьмите один из стаканчиков и налейте в него теплую воду. Добавьте в стакан соль и растворяйте ее. Не жалейте соль. Перемешивайте раствор мешалкой, пока вся соль не растворится.

2. Используйте пластиковую мешалку (С), чтобы поместить одну или две капли солевого раствора на чистое предметное стекло, как показано на рисунке 4.

3. Отложите слайд в сторону и дайте ему полностью высохнуть.

СОВЕТ: начинайте думать как ученый, когда будете выполнять эксперименты. Соблюдайте осторожность, делайте заметки и держите свое оборудование и рабочее место в чистоте. Эксперименты надо проводить чистым оборудованием.

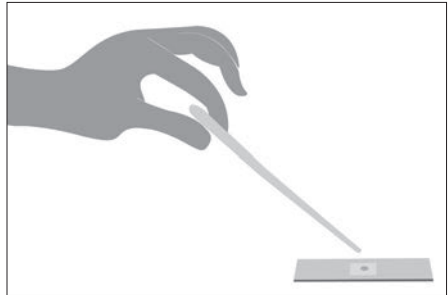


Рисунок 4

4. Когда слайд полностью высохнет, он будет покрыт белым веществом. Теперь поместите слайд под зажимы предметного столика и отцентрируйте его над отверстием.

5. Поверните источник света микроскопа, пока он не включится. Посмотрите в окуляр. Если вы аккуратно выполнили эксперимент, то вы увидите маленькие кубики кристаллов.

6. Если вы хотите сохранить этот микропрепарат «кристаллы», используйте зубочистку, чтобы нанести одну или две капли субстрата смолы «Gum Media» на предметное стекло и аккуратно поверх положите покровное стекло (М) и нажмите на него, чтобы равномерно распределить носитель под стеклом.

7. Приклейте стикер (М) на препарат и отложите его в сторону, чтобы препарат высох, (примерно 2 дня).

8. Если вы не хотите сохранять образец, просто промойте предметное стекло с мылом под водой.

9. Попробуйте сделать микропрепарат «кристаллы» из сахара, таким же образом, как из соли и сравните отличие между кристаллами.

СОЗДАЕМ МИКРОПРЕПАРАТ «ТОНКИЙ СЛОЙ»

а. Используя скальпель (В), аккуратно поскоблите поверхность очищенного картофеля или любого другого растительного плода.

б. Нанесите частицы картофеля на чистое предметное стекло, как показано на рисунке 5.

в. У вас должен получиться очень тонкий слой, который вы можете использовать для просмотра под микроскопом.

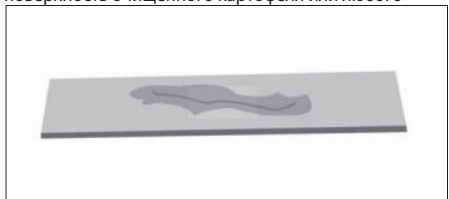


Рисунок 5

СОЗДАЕМ МИКРОПРЕПАРАТ «ЧАСТИЦА»

Микропрепарат «частица» относится к более крупным объектам, таким как лепесток или муравьиная нога.

а. Окуните скальпель в чистую воду и сделайте мазок на чистом предметном стекле.

б. Используя свой пинцет (А), чтобы разместить часть крыла насекомого или другую частицу на предметном стекле.

с. Поместите предметное стекло (N) на образец, а затем положите предметное стекло на столик микроскопа под зажимы, расположите объект наблюдения точно под отверстием в предметном столике и наведите фокусировку на объект наблюдения, вращая фокусировочное колесо.

д. Если вы хотите сохранить полученный микропрепарат, поместите несколько капель экстракта смолы «Gum Media» на чистое сухое предметное стекло перед помещением образца. Поместите образец и накройте покровным стеклом, прижав его к предметному до равномерного распределения. Отложите микропрепарат до полного высыхания, а затем наклейте на него стикер и подпишите его.

ОКРАШИВАНИЕ МИКРОПРЕПАРАТОВ

Не все образцы имеют хорошую контрастность при наблюдении в микроскоп. Поэтому окрашивание образцов поможет вам лучше рассмотреть детали. Процесс окрашивания не является сложной процедурой, но он требует аккуратности.

1. Найдите пластиковый контейнер с красителем «Eosin Dye».
2. Осторожно снимите крышку контейнера. Используя пластиковую пипетку добавьте воды в контейнер пока он не заполнится.
3. Осторожно перемешайте смесь, пока порошок не растворится в воде. Краситель теперь готов к использованию.
4. Нанесите тонкий слой яблока или банана на предметное стекло, как вы делали создавая препарат «тонкий слой», только не кладите на образец покровное стекло и не добавляйте воду.
5. Отложите это предметное стекло в сторону, чтобы оно высохло.
6. После высыхания, используя мешалку, поместите одну каплю жидкого красителя на образец на предметном стекле.
7. Наклоняйте предметное стекло из стороны в сторону, чтобы нанести краситель на образец.
8. Дайте препарату высохнуть в течение нескольких минут.
9. После того как образец высохнет вы его можете поместить на под микроскоп и провести наблюдения.

ЖИЗНЬ В КАПЛЕ ВОДЫ

1. Заполните широкую небольшую емкость чистой водой.
2. Оставьте ее на 3-4 дня на подоконнике.
3. Бросьте горсть травы или немного грязи в воду.
4. Накройте крышкой емкость и положите обратно на подоконник.
5. Через 5 дней пришло время посмотреть эту воду под микроскопом.
6. Нанесите на чистое предметное стекло круг из вазелина. Круг по размеру должен быть меньше чем покровное стекло и в два раза тоньше предметного стекла.
7. Поместите каплю воды из емкости внутрь полученного кольца.
8. Поставьте на микроскопе самый малый объектив с наименьшим увеличением (самый короткий объектив), и наблюдайте полученный образец.
9. Вы обнаружили какое-либо движение в воде? Движение в воде вызвано микроскопическими организмами.
10. Попытайтесь сфокусироваться на этом организме. Это может стать непростой задачей. Они очень шустрые.

УХОД ЗА ВАШИМ МИКРОСКОПОМ

Ваш микроскоп является точным оптическим инструментом и при надлежащем уходе позволит вам использовать его в течение многих лет.

Вот несколько советов:

- Всегда носите микроскоп двумя руками.
- Всегда убирайте микропрепараты перед тем, как убрать микроскоп.
- Закрывайте микроскоп чехлом или помещайте его в пластиковый футляр для переноски, когда он не используется.
- Используйте чистящие салфетки для чистки линз.
- Никогда не позволяйте объективам касаться предметного стекла или предметного столика.
- Извлекайте батареи из микроскопа если вы не будите им пользоваться более месяца.

*Технические характеристики товара могут отличаться от указанных на сайте, уточняйте технические характеристики товара на момент покупки и оплаты. Вся информация на сайте о товарах носит справочный характер и не является публичной офертой в соответствии с пунктом 2 статьи 437 ГК РФ. Убедительно просим Вас при покупке проверять наличие желаемых функций и характеристик.

Артикул# 44120



celestron.ru
©2019 Celestron