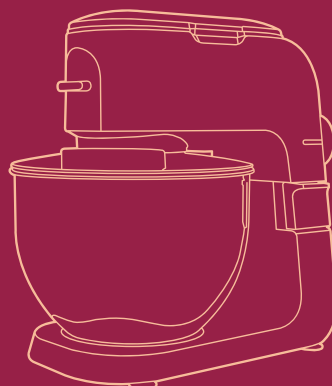




**KIT  
FORT**



**Цельнометаллический  
планетарный миксер  
«2 в 1»**

**КТ-1350**

Руководство  
по эксплуатации

Если у вас возникнут трудности с использованием нашей техники, перед обращением в магазин просим позвонить на горячую линию Kitfort:

**8-800-775-56-87**

(пн-пт с 9:30 до 17:30 по московскому времени)

**[info@kitfort.ru](mailto:info@kitfort.ru)**

Мы расскажем про особенности работы прибора и проконсультируем по любым другим вопросам

## Содержание

Общие сведения.....	4
Комплектация .....	5
Устройство прибора .....	6
Подготовка миксера к работе .....	8
Подготовка мясорубки к работе.....	11
Чистка и обслуживание прибора .....	14
Уход и хранение.....	14
Устранение неполадок .....	14
Технические характеристики .....	15
Меры предосторожности.....	16
Другие товары «Китфорт».....	18



## Общие сведения

Ультрасовременный и мощный цельнометаллический планетарный миксер КТ-1350 поможет вам смешать ингредиенты, взбить яйца или сливки, приготовить картофельное пюре, соус, крем, мусс, замесить жидкое тесто для блинов и плотное тесто для пельменей и пирогов, а мясорубка поможет перекрутить мясо, сделать колбасу и полые колбаски кеббе, а также продавить через разные геометрические формы тесто для печенья или макарон.

### Тщательное смешивание

Миксер оснащен планетарной системой смешивания: во время работы насадка вращается вокруг своей оси и одновременно движется по окружности по внутреннему объему чаши, обеспечивая идеальное качество смешивания и ровную консистенцию без комков. Надежный двигатель высокой мощности позволяет быстро и эффективно смешивать ингредиенты разной консистенции для самых разнообразных кулинарных целей. Встроенный вентилятор принудительно охлаждает двигатель потоком воздуха, так что он не перегреется при работе на высоких скоростях или при замешивании плотного теста. Нескользящие ножки с присосками прочно фиксируют миксер на столе.

### Надежное автоматическое управление

Миксер может работать в полностью автоматическом режиме. Вам достаточно только положить ингредиенты, надеть насадку и включить прибор. Дальше он будет работать сам. Не нужно ничего держать в руках, как в случае ручного миксера или блендера, и, пока миксер работает, вы можете заниматься другими делами.

Миксер позволяет плавно регулировать скорость от минимума до максимума. Импульсный режим служит для кратковременного включения миксера на максимальную скорость. При включении миксера скорость вращения увеличивается постепенно, чтобы предотвратить разбрызгивание ингредиентов.

### Вместительная стальная чаша с крышкой

Миксер оснащен большой чашей объемом 6 литров. Форма насадок и чаши подобраны так, что при любом количестве продуктов насадки полностью снимают их с краев и промешивали весь объем.

Чаша изготовлена из нержавеющей стали, она прочная и в ней можно смешивать даже горячие ингредиенты. Чаша жестко закрепляется на базе и укомплектована защитной крышкой с загрузочной горловиной. Крышка предотвращает разбрызгивание ингредиентов при замешивании. А через горловину можно добавлять ингредиенты во время работы, не выключая миксер и не поднимая моторный блок.

В комплекте к миксеру идут насадки для взбивания, перемешивания и приготовления пюре, а также крюк для замеса плотного теста и защитный кожух от брызг; также в комплекте к мясорубке поставляются насадки для колбас и кеббе, насадка для продавливания изделий из теста.

### **Система безопасности**

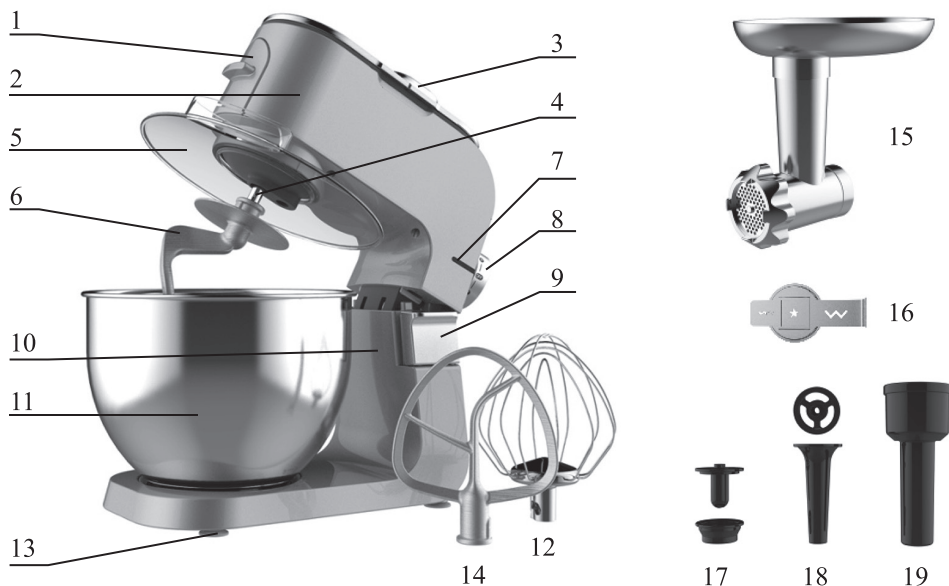
Прибор оснащен хорошо продуманной системой безопасности. Он автоматически выключится, если откинуть моторный блок. Если при этом регулятор скорости стоит не на нуле, то при возвращении моторного блока в исходное положение мотор не включится, а для включения придется сначала перевести регулятор в нулевое положение, а затем повторно выставить скорость. В закрытом и откинутом положении моторный блок фиксируется, так что перевести его из одного положения в другое возможно только при нажатии-отжатии кнопки-фиксатора.

Если оставить прибор включенным, он выключится самостоятельно через 10 мин.

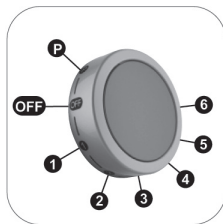
### **Комплектация**

1. Моторный блок с базой — 1 шт.
  2. Чаша — 1 шт.
  3. Крышка чаши — 1 шт.
  4. Венчик для взбивания — 1 шт.
  5. Насадка для перемешивания — 1 шт.
  6. Крюк для замеса теста — 1 шт.
  7. Мясорубка:
    - Корпус — 1 шт.
    - Толкатель — 1 шт.
    - Загрузочный лоток — 1 шт.
    - Шнек — 1 шт.
    - Нож — 1 шт.
    - Решетка с крупными отверстиями — 1 шт.
    - Решетка со средними отверстиями — 1 шт.
    - Решетка с мелкими отверстиями — 1 шт.
    - Кольцевая гайка — 1 шт.
    - Насадка для продавливания теста — 1 шт.
    - Насадка для изготовления колбас — 1 шт.
    - Насадка для кеббе — 1 шт.
  8. Руководство по эксплуатации — 1 шт.
  9. Гарантийный талон — 1 шт.
  10. Коллекционный магнит — 1 шт.\*
- \* опционально.

## Устройство прибора



- |   |  |
|---|--|
| 1. Заглушка (место установки мясорубки) | 12. Венчик   |
| 2. Моторный блок                        | 13. Ножки с присосками                                 |
| 3. Несъемная крышка моторного блока     | 14. Насадка для перемешивания                          |
| 4. Шпиндель для крепления насадок       | 15. Мясорубка  |
| 5. Крышка чаши                          | 16. Насадка для выдавливания изделий из теста          |
| 6. Крюк для замеса теста                | 17. Насадка для кеббе                                  |
| 7. Индикатор питания                    | 18. Насадка для колбас                                 |
| 8. Регулятор скоростей работы           | 19. Толкатель (внутри помещаются некоторые аксессуары) |
| 9. Кнопка-фиксатор моторного блока      |  |
| 10. База                                |  |
| 11. Чаша                                |  |

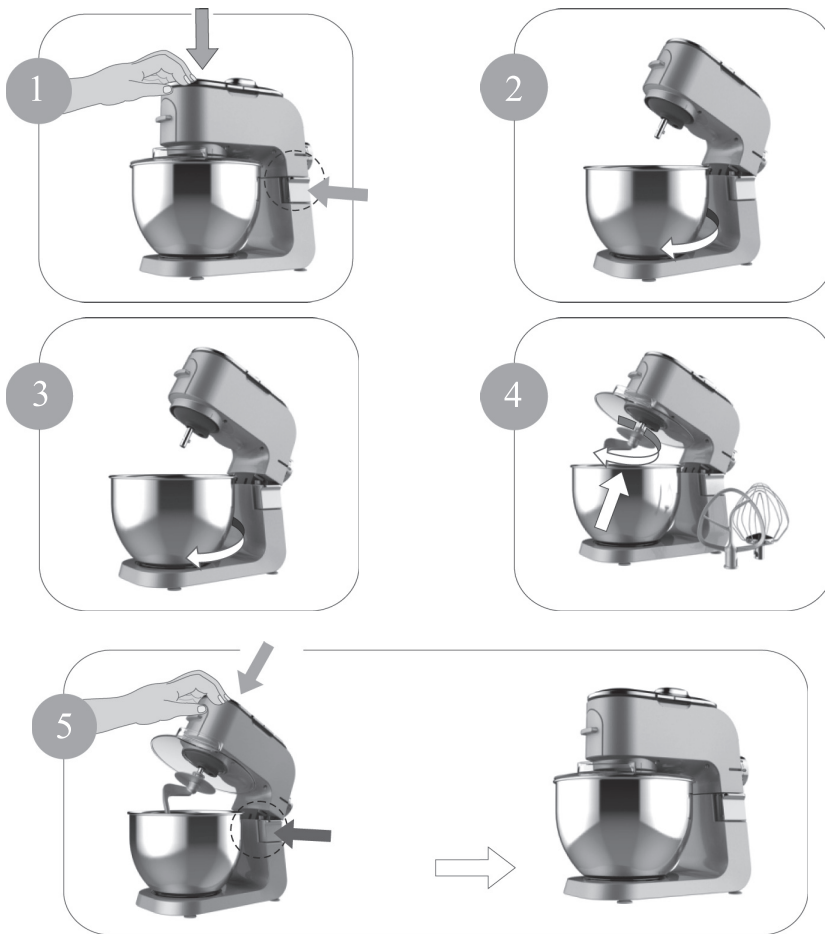


Скорости: 1 – минимальная, 6 – максимальная; P – импульсный режим, OFF – выключено.

Название насадки	Внешний вид	Рекомендуемая скорость	Максимальный объем продуктов для одновременной закладки
Крюк для плотного теста		1–3	не более 1500 г
Насадка для перемешивания соусов, пюре, салатов, жидкого блинного теста		3–5	не более 1000 г / 1,5 л / 15 яиц
Венчик для взбивания сливок, яиц, кремов, масел		5–6	не более 800 мл
Блок для перекрутки мяса		3–5	—
Насадка для изготовления фигурных изделий из теста		1–2	—
Насадки для изготовления колбас и кеббе		1–2	—

## Подготовка миксера к работе

**Перед первым использованием** вымойте все части миксера, кроме моторного блока с базой, и вытрите насухо. Моторный блок и базу протрите влажной, а затем сухой тряпкой.







### Подготовка к работе

- Слегка прижмите моторный блок книзу и одновременно нажмите на кнопку-фиксатор, затем откиньте моторный блок вверх.
- Поместите чашу в гнездо на базе и поверните по часовой стрелке до упора.
- Насадите насадку на шпиндель, чтобы штифт на оси попал в паз на насадке, затем слегка надавите на насадку и поверните ее по часовой стрелке до упора.
- Вновь нажмите на кнопку-фиксатор и опустите моторный блок, слегка прижав до щелчка.
- Крышка чаши крепится на моторном блоке.

**Примечание:** бывает, что кнопка-фиксатор слегка «клинит», когда вы пытаетесь ее нажать; это совершенно нормально, такова особенность конструкции, предупреждающая самопроизвольное открытие фиксатора моторного блока при интенсивной работе. Чтобы открыть затвор и откинуть блок, слегка поприжимайте книзу моторный блок, одновременно нажимая на кнопку-фиксатор.

**Внимание!** Выключите миксер перед установкой или снятием насадок, чаши и крышки чаши, а также перед откидыванием моторного блока.

### Включение миксера

Для включения миксера поверните регулятор скорости по часовой стрелке, выставив нужную скорость. Для выключения миксера поверните регулятор в положение «OFF». Для включения импульсного режима поверните регулятор против часовой стрелки в положение «P» и удерживайте его. После отпускания ручка автоматически вернется в нулевое положение, и миксер выключится.



### **Советы**

При замесе теста или при взбивании жидких продуктов сначала установите низкую скорость вращения, а затем постепенно ее увеличивайте. Если сразу включить высокую скорость, ингредиенты могут разбрызгаться или распылиться.

Не заполняйте чашу доверху. Помните, что при взбивании ингредиенты могут увеличиваться в объеме вдвое или даже втрое-вчетверо, поэтому рассчитывайте объем закладываемых продуктов.

### **Внимание!**

Миксер предназначен только для домашнего использования. Использование его в коммерческих целях недопустимо, так как миксер не рассчитан на работу в промышленных объемах.

Используйте миксер только при комнатной температуре и нормальной влажности.

Не перегружайте миксер, особенно при замесе плотного теста. Чем плотнее тесто, тем меньше должен быть его объем. Например, тесто для пирогов и сдобных булочек — не более 1,5 кг. Тесто для пельменей — не более 1 кг. Если тесто еще крепче, его объем следует уменьшить.

При замесе плотного теста устанавливайте скорость работы не более половины от максимальной (в диапазоне от 1 до 3 по шкале регулятора скорости), в противном случае миксер может перегреться, а механизмы скорее изнашиваются из-за чрезмерной нагрузки.

Следите за температурой корпуса прибора, при продолжительной работе трогайте ладонью корпус в районе моторного блока: если корпус горячий, сделайте паузу, дайте ему остыть.

Работа без перерыва и/или с перегрузкой приведет к перегреву мотора, после чего сработает термостат и отключит прибор; прибор включится только после того, как остынет мотор.

### **Замес плотного теста на пироги**

Максимальное количество муки на чашу — 1500 г.

Рекомендуемое соотношение муки и воды — 5 к 3.

Смешивайте ингредиенты для теста в следующем порядке:

- 10 секунд на скорости 1;
- 10 секунд на скорости 2;
- около 3 минут на скорости 3.

Для замеса плотного теста используйте крюк; для замеса жидкого теста используйте насадку для перемешивания.

### **Взбивание яиц и сливок:**

- Максимальное количество яиц — 12.

Взбивайте яйца без остановки при скорости от 4 до 6 до устойчивой пены.

После 10 минут непрерывной работы миксеру нужно дать остыть, по крайней мере, 10 минут.

- Объем сливок — 250 мл.

Взбивайте свежие сливки при скоростях от 4 до 6 в течение приблизительно 5 минут. Для взбивания используйте венчик.

### Смешивание коктейлей или других жидкостей:

Смешайте ингредиенты в соответствии с рецептом, при скоростях от 1 до 6 в течение приблизительно 5 минут.

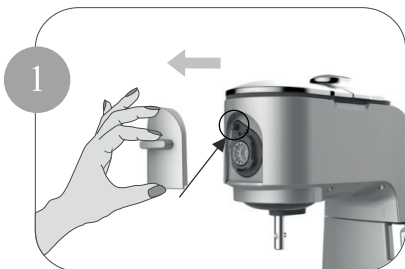
Используйте для смешивания коктейлей перемешивающую насадку.

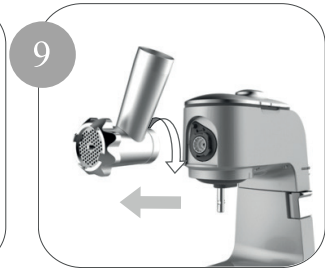
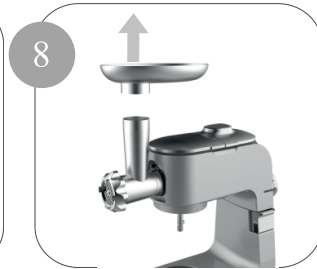
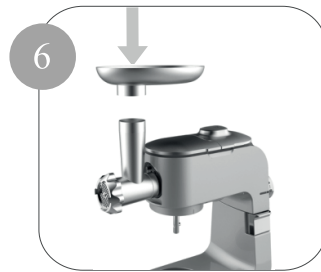
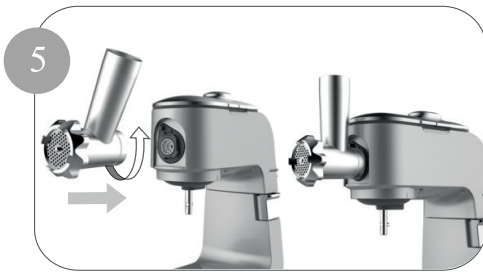
Не превышайте максимальное количество ингредиентов для чаши миксера.

## Подготовка мясорубки к работе

Обратите внимание на то, что при сборке на заводе некоторые элементы мясорубки могли быть смазаны солидолом для защиты от окисления (шнек, нож, решётки); перед сборкой и применением осмотрите все узлы, контактирующие с пищевыми продуктами, и, если обнаружите солидол, промойте их кипятком, до тех пор пока солидол не сойдет с них весь.

### Сборка





- Вставьте шнек в корпус мясорубки, вперед введите конец с шестерней, и затем вставьте весь блок в крепление с моторным отсеком.
- Установите нож лезвиями от шнека наружу (лезвия ножа будут «ходить» по пластине с отверстиями и таким образом срезать продавливаемое мясо).
- Наденьте нужную вам решетку на выступающий штифт шнека.
- Удерживая надетые на штифт шнека ножи и решетку, наворачните на корпус и затяните кольцевую гайку. С затяжкой не усердствуйте.
- Теперь установите на вертикальную горловину загрузочный лоток.
- Поставьте мясорубку на устойчивую горизонтальную поверхность.
- Не ставьте прибор вплотную к стенам и другим предметам, вокруг нее должен сохраняться некоторый зазор для умеренной циркуляции воздуха, чтобы не допустить перегрева моторного блока.

### Приготовление фарша

Перед закладкой нарежьте мясо полосками примерно по 5 см длиной и 2 см шириной, заблаговременно удалив жилы, косточки и шкуру. Никогда не закладывайте до конца не разморожившееся мясо! Мясо проталкивайте толкателем, ни в коем случае не влезайте в горловину работающей мясорубки пальцами или столовыми приборами. Не проталкивайте мясо с усилием, соблюдайте умеренность, чтобы не перегружать мясорубку. Желательно пропускать не больше 500 г мяса в минуту.

### Приготовление домашней колбасы

1. Сначала смелите мясо на фарш (желательно дважды). Вставьте в корпус мясорубки шнек концом с шестерней вперед. Затем установите на штифт шнека пластиковый пяточок из комплекта (в него войдет и будет упираться шнек при вращении).
2. Приставьте к пяточку рожек, и затем наденьте и заверните на резьбу кольцевую гайку и затяните.
3. Присоедините весь собранный узел к моторному блоку, проверните его, вставив в паз до щелчка. Для отсоединения мясорубки нажмите и удерживайте пружинную кнопочку, в то же время отверните и выньте мясорубку из крепления.
4. Установите на вертикальную горловину лоток для закладки мяса. Поместите фарш на лоток. Для проталкивания фарша в мясорубку используйте толкатель. Приготовьте оболочку для заполнения фаршем. Наденьте всю оболочку «гармошкой» на рожек: по мере того, как оболочка будет заполняться, выпускайте ее дальше, чуть обжав рукой вокруг рожка. Если оболочка прилипает к рожку, чуть смажьте рожек растительным маслом.

### Приготовление кеббе

1. Вставьте в мясопропускной раструб шнек шестерней вперед. Затем наденьте на шнек насадку для кеббе. В завершение заверните и затяните кольцевую гайку.
2. Теперь прикрепите весь узел к моторному блоку: проверните его, вставив в паз до щелчка.
3. Теперь установите на вертикальную горловину лоток. **При приготовлении кеббе в мясорубку нужно закладывать уже перекрученный фарш!**
4. Устройство готово к работе. Пропустите приготовленный фарш через насадку для приготовления кеббе и порежьте получившуюся колбаску на кусочки желаемой длины. Наполните колбаски начинкой и залепите их концы. Обжарьте кеббе в масле.

**Краткая справка:** кеббе — это ливанское мясное блюдо. Полые колбаски из фарша и булгура начиняют более грубым фаршем со специями и обжаривают в масле.

### Пропуск фигурных изделий из теста

1. Снимите все насадки, оставьте лишь решетку (в которую будет упираться шнек при вращении), приставьте к ней рамку со снятым засовом с фигурными прорезями.
2. После этого закрутите кольцевую гайку на резьбу и вставьте засов с фигурными прорезями обратно в квадратную рамку.



## Чистка и обслуживание прибора

Перед чисткой миксера выключите его и отключите от сети электропитания. Убедитесь, что ручка регулятора скоростей находится в положении «OFF».

Корпус моторного блока протирайте чуть влажной тряпкой. Запрещается погружать миксер в воду.

Чашу и насадки нежелательно мыть в посудомоечной машине, рекомендуется промыть под струей воды с щадящими моющим средством и мягкой губкой. **После мытья вытрите чашу и насадки полотенцем насухо.**

Не используйте металлическую щетку для чистки и не используйте агрессивные или абразивные чистящие средства.

Для ухода за мясорубкой лучше всего разобрать ее на элементы, промыть, вытереть насухо, и желательнее смазать ножи и решетки растительным маслом для защиты от окисления. Со временем нож иступляется, потому важно периодически затачивать его на мелкозернистой наждачной бумаге, положив пластом и растирая по ней круговыми движениями. Важно время от времени зашлифовать и саму решетку такими же круговыми движениями на наждачной бумаге. Проймите от металлической пыли, продуйте отверстия решёток, насухо вытрите и смажьте растительным маслом перед хранением.

## Уход и хранение

Храните миксер в собранном виде в сухом и прохладном месте, недоступном для детей. Моторный блок должен быть установлен (закрытое – рабочее) положение.

## Устранение неполадок

### Мясорубка гудит и чрезмерно греется

Возможная причина	Решение
<p>Мясо забило перемалывающий проход; либо в общей массе попались шкурка, кость или жилы, которые замотались на шнек.</p> <p>Также, возможно, нож насажен на штифт шнека обратной — неправильной — стороной, и потому не срезает придавливаемое к решетке мясо.</p>	<p>Остановите мясорубку, дайте ей время остыть. Отвинтите кольцевую гайку, выньте решетку, снимите со штифта режущую звездочку и вытащите шнек. Осмотрите, устраните причину.</p>

### Миксер выключился сразу после первого пуска и больше не включается

Возможная причина	Решение
Дефект проводки / внутренних узлов.	Требуется квалифицированный ремонт. Следует сдать прибор в сервисный центр изготовителя.

### Миксер чрезмерно гудит и греется

Возможная причина	Решение
Заложенные на замес ингредиенты не соответствуют по плотности, консистенции и объему допустимым параметрам, предусмотренным особенностями конструкции выбранной насадки, а также физической мощности замешивания миксера.	Убавить объем заложенных ингредиентов; убедиться в отсутствии в смеси скорлупы (яиц, орехов), не полностью разморозившихся продуктов (напр., кусков замороженного сливочного масла). Не забывайте делать паузы в работе миксера для того, чтобы дать ему возможность остыть.

## Технические характеристики

1. Напряжение: 220–240 В, 50 Гц
2. Мощность: 1300 Вт
3. Емкость чаши: 6 л
4. Количество скоростей (передач): 6 + импульсный режим
5. Класс защиты от поражения электрическим током: I
6. Размер миксера (Ш × Г × В)
  - 195 × 320 × 360 мм (без чаши)
  - 245 × 320 × 360 мм (с чашей)
7. Вес нетто: 7,8 кг
8. Вес брутто: 9,0 кг

Срок службы: 2 года  
Срок гарантии: 1 год  
Товар сертифицирован



Производитель: Шэньчжэнь Оулун Индастриал Ко, Лтд. Китай, Шэньчжэнь сити, Баоань дистрикт, Цзювэй Сисянь стрит, Миньжуй Индастриал Эрия, 3 билдинг.

Импортер: ООО «Аэро-Трейд». 197022, г. Санкт-Петербург, Инструментальная ул., д. 3, лит. Б, пом. 1 Н.

Страна происхождения: Китай.

Уполномоченная организация для принятия претензий на территории РФ:  
ООО «Аэро-Трейд». 197022, г. Санкт-Петербург, Инструментальная ул., д. 3, лит. Б, пом. 1 Н.



Горячая линия производителя: 8-800-775-56-87 (пн-пт с 9:30 до 17:30 по московскому времени), [info@kitfort.ru](mailto:info@kitfort.ru).

Адреса сервисных центров вы можете узнать у оператора горячей линии или на сайте [kitfort.ru](http://kitfort.ru)

Требуется особая утилизация. Во избежание нанесения вреда окружающей среде необходимо отделить данный объект от обычных отходов и утилизировать его наиболее безопасным способом, например, сдать в специальные места по утилизации.

Месяц и год изготовления указаны на нижней стороне упаковочной коробки.

Производитель имеет право на внесение изменений в дизайн, комплектацию, а также в технические характеристики изделия в ходе совершенствования своей продукции без дополнительного уведомления об этих изменениях.

## Меры предосторожности

Пожалуйста, внимательно прочтите инструкцию по эксплуатации. Обратите особое внимание на меры предосторожности. Всегда держите инструкцию под рукой.

1. Устройство предназначено для использования в бытовых условиях и может применяться в квартирах, загородных домах, гостиничных номерах, офисах и других подобных местах для непромышленной и некоммерческой эксплуатации.
2. Используйте устройство только по назначению и в соответствии с указаниями, изложенными в данном руководстве. Нецелевое использование устройства будет считаться нарушением условий надлежащей эксплуатации.
3. Перед подключением устройства к электрической розетке убедитесь, что параметры электропитания, указанные на нем, совпадают с параметрами используемого источника питания.
4. Для предотвращения поражения электрическим током не погружайте устройство в воду и другие жидкости.
5. Не переносите прибор, взявшись за шнур питания. Не тяните за шнур питания при отключении вилки от розетки.
6. Не используйте устройство, если шнур питания, вилка или другие части прибора повреждены. Во избежание поражения электрическим током не разбирайте устройство самостоятельно — для его ремонта обратитесь к квалифицированному специалисту. Помните, неправильная сборка устройства повышает опасность поражения электрическим током при эксплуатации.
7. Детям, людям с ограниченными физическими, сенсорными или умственными способностями, а также лицам, не обладающим достаточными знаниями и опытом, разрешается пользоваться прибором только под контролем лиц, ответственных за их безопасность, или после инструктажа по эксплуатации устройства. Не позволяйте детям играть с прибором.
8. Контролируйте работу прибора, когда рядом находятся дети или домашние животные.
9. Не оставляйте работающий прибор без присмотра. Выключите его и отключите от сети, если не используете прибор длительное время или перед проведением обслуживания.



10. Устанавливайте прибор только на устойчивую горизонтальную поверхность на расстоянии не менее 10 см от стены и края стола.
11. Не пытайтесь обойти блокировку включения устройства.
12. Не допускайте падения прибора и не подвергайте его ударам.
13. Храните устройство в недоступных детям местах.
14. Используйте только предлагаемые производителем аксессуары или комплектующие. Использование иных дополнительных принадлежностей может привести к поломке устройства или получению травм.

IM-1



Цельнометаллический  
планетарный миксер «2 в 1»  
КТ-1350

## Другие товары «Китфорт»



### Шнековая соковыжималка КТ-1104

- мощность: 240 Вт
- количество оборотов 70 об./мин.
- широкая горловина

### Вертикальный пылесос КТ-525

- мощность: 600 Вт
- пылесборник 1,5 л
- тип пылесоса: проводной



### Паровая швабра КТ-1004

- мощность: 1500 Вт
- 5 в 1
- 10 насадок
- разогрев 30 сек



### Блендер КТ-1307

- мощность 450 Вт
- объем чаши 1 л
- 2 скорости





## Кит-руководство

Наш слоган «Всегда что-то новенькое!» отражает саму суть бренда. Ведь марка обладает позитивным любопытством, у нее настоящий нюх на полезные новинки. В ассортименте всегда появляются интересные товары с новыми возможностями.

Не случайно символом бренда стал кит — любопытный, умный и безусловно полезный. Так и наши товары — любопытные, умные и безусловно полезные, они верой и правдой будут помогать вам готовить, наводить чистоту и ухаживать за вещами.

Если вам понравилось пользоваться нашими бытовыми приборами — будем рады прочесть ваши отзывы и истории, присылайте их по адресу [info@kitfort.ru](mailto:info@kitfort.ru) или оставьте на сайте [www.kitfort.ru](http://www.kitfort.ru).

Если же что-то не понравилось — тем более напишите нам, и мы обязательно учтем ваши пожелания и наблюдения.

И тогда кит обязательно станет самым полезным другом вашего дома!

