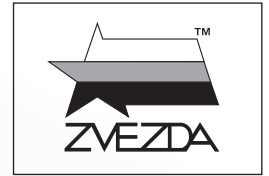


# РОССИЙСКИЙ АВИАЛАЙНЕР Ту-154М



№7004



**МАСШТАБ** 1:144  
**SCALE**

## TUPOLEV AIRLINER TU-154M

**СДЕЛАНО В РОССИИ**  
**MADE IN RUSSIA**

### ПАССАЖИРСКИЙ САМОЛЕТ ТУ-154М

Среднемагистральный пассажирский самолет Ту-154М, разработанный в КБ им. А.Н. Туполева, выпускался серийно с 1984 года. Этот лайнер является одним из самых массовых российских пассажирских самолетов. Ту-154М способен перевозить до 158 пассажиров на расстояние до 3 500 км со скоростью 950 км/ч. Ту-154М является одним из немногих отечественных пассажирских самолетов, поставляемых на экспорт. В десятках ведущих авиакомпаний России и зарубежья ежедневно эксплуатируются сотни самолетов Ту-154М.

### TUPOLEV TU-154M AIRLINER

The medium range airliner Tu-154M designed by Tupolev Design Bureau has been in production since 1984. This three engine aircraft was the mainstay of Russian airlines for several decades. The Tu-154M is capable to carry up to 158 passengers at a range of 3.500 km and has a maximum speed of 950 km/h. The Tupolev 154 has been one of the most successful civilian airplanes for export, it is still in service in many countries around the world. Most Russian key airlines are users of this popular and reliable plane which is still the fastest passenger jet in operation.

### TUPOLEV TU-154M AIRLINER

Das Mittelstrecken - Verkehrsflugzeug Tu-154M wurde vom Tupolev Design Büro entwickelt und steht seit 1984 im Dienst. Der dreistrahlige Jet war für Jahrzehnte das Arbeitspferd der russischen Zivillfliegerei. Die Tu-154M kann bis zu 158 Passagiere mit einer Reichweite von 3.500km und einer Geschwindigkeit von 950 km/h befördern. Die Tupolev 154 war einer der grössten Exporterfolge der russischen Flugzeugindustrie und ist heute noch in vielen Ländern weltweit im Einsatz. Dieser Jet, der die höchste Reisegeschwindigkeit aller Airliner erreicht, wird auch noch in den nächsten Jahren noch ein wichtiger Bestandteil der russischen Fluglinien sein.

### TUPOLEV TU-154M AIRLINER

L'avion de ligne moyen-courrier Tu-154M conçu par le bureau d'études Tupolev est produit depuis 1984. Ce triréacteur a été l'équipement principal des compagnies aériennes russes pendant plusieurs décennies. Le Tu-154M peut transporter jusqu'à 158 passagers sur 3.500 km à la vitesse maximale de 950 km/h. Le Tupolev 154 est l'un des avions de ligne les plus exportés, toujours en service dans de nombreux pays dans le monde. La plupart des compagnies aériennes russes utilisent encore cet avion de ligne populaire et fiable, toujours le plus rapide en service.

### TUPOLEV TU-154M AIRLINER

L'aereo di linea a medio raggio Tu-154M progettato dal Tupolev Design Bureau è in produzione dal 1984. Questo aereo a 3 motori è stato il principale mezzo di trasporto dell'aviazione civile sovietica per molti decenni. Il Tu-154M può trasportare fino a 158 passeggeri, ha un'autonomia di 3.300 km e raggiunge una velocità massima di 950 km/h. Il Tupolev 154 è stato uno degli aerei civili di maggior successo per l'export, è ancora in servizio in molte nazioni in giro per il mondo. Molte importanti compagnie di linea russe utilizzano questo popolare e affidabile aereo che resta il jet passeggeri più veloce in servizio.

### TUPOLEV TU-154M AIRLINER

El aeroplano de medio alcance Tu-154M diseñado por el estudio de diseño de Tupolev, se viene produciendo desde 1984. Este trimotor ha sido el básico de las líneas rusas durante varias décadas. El Tu-154M puede transportar a 158 pasajeros a una distancia de 3.500 km y tiene una velocidad máxima de 950 km/h. El Tupolev 154 ha sido uno de los aviones con mayor éxito en la exportación y todavía se halla en servicio en muchos países por todo el mundo. La mayoría de las principales aerolíneas rusas utilizan este popular y fiable aparato que es todavía el jet de pasajeros más rápido en operación.

**Прежде, чем приступить к сборке модели, внимательно ознакомьтесь с инструкцией.**

**ВНИМАНИЕ!**

Сборку и окраску модели следует проводить в хорошо проветриваемом помещении вдали от источников огня.

Сборку модели производите согласно схеме. Для удобства каждая деталь на сборочной схеме обозначена номером, соответствующим номеру на литниковой рамке.

Детали следует отделять от литников ножом или другим режущим инструментом (соблюдая осторожность при работе с острыми предметами). Места среза деталей зачистите ножом или наждачной бумагой.

Модель рекомендуется окрашивать специальными красками для пластиковых

моделей, выпускаемыми предприятием «ЗВЕЗДА».

Приступая к сборке модели, заранее ознакомьтесь со схемой окраски.

Перед окраской модель рекомендуется обезжирить, например, мыльным раствором и тщательно просушить.

Краски и клей в комплект не входят.

Для сборки модели рекомендуется использовать клей, выпускаемый предприятием «ЗВЕЗДА».

Используйте минимальное количество клея. Избегайте его попадания на окрашенные поверхности модели.

**ВНИМАНИЕ!**

### ATTENTION - Useful advice!

Study the instructions carefully prior to assembly. Remove parts from frame with a sharp knife or a pair of scissors and trim away excess plastic. Do not pull off parts. Assemble the parts in numerical sequence. Use plastic cement ONLY and use cement sparingly to avoid damaging the model. Paint small parts before detaching them from frame. Remove paint where parts are to be cemented.

### ACHTUNG - Ein nützlicher Rat!

Vor der Montage die Zeichnung aufmerksam studieren. Die einzelnen Montageteile mit einem Messer oder einer Schere vom Spritzling sorgfältig entfernen. Eventuelle Grate werden mit einer Klinge oder feinem Schmirgelpapier beseitigt. Keinesfalls die Montageteile mit den Händen entfernen. Bei der Montage der Tafelnumerierung folgen. Die Nummer der schon montierten Teile auf dem Spritzling ankreuzen. Bitte nur Plastikklebstoff verwenden.

### ATTENZIONE - Consigli utili!

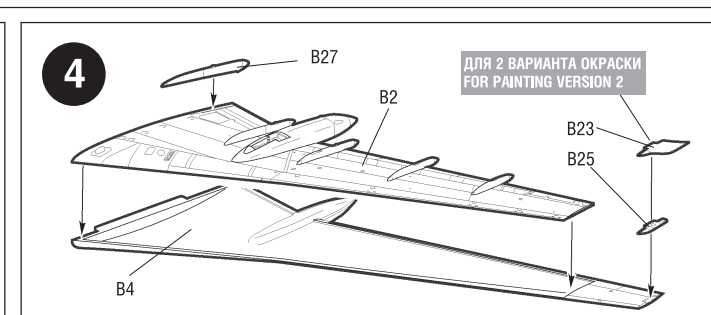
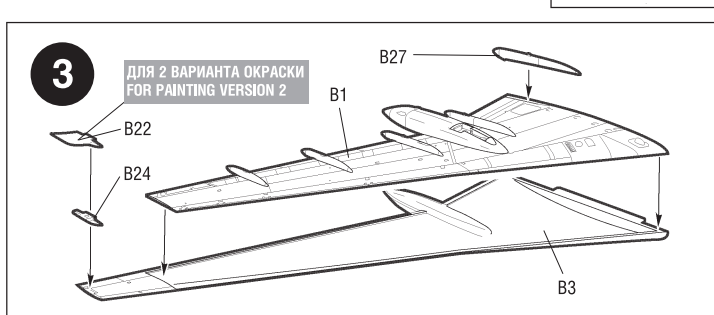
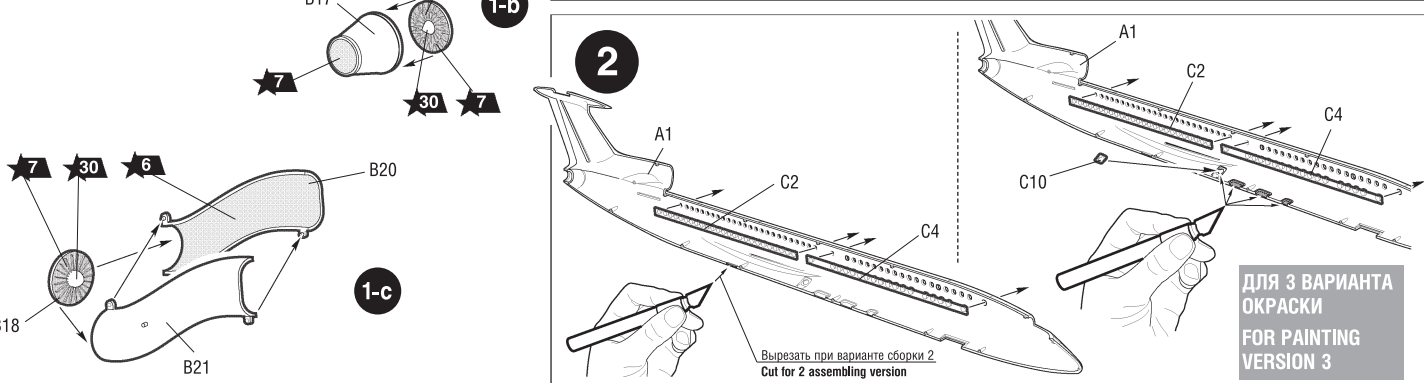
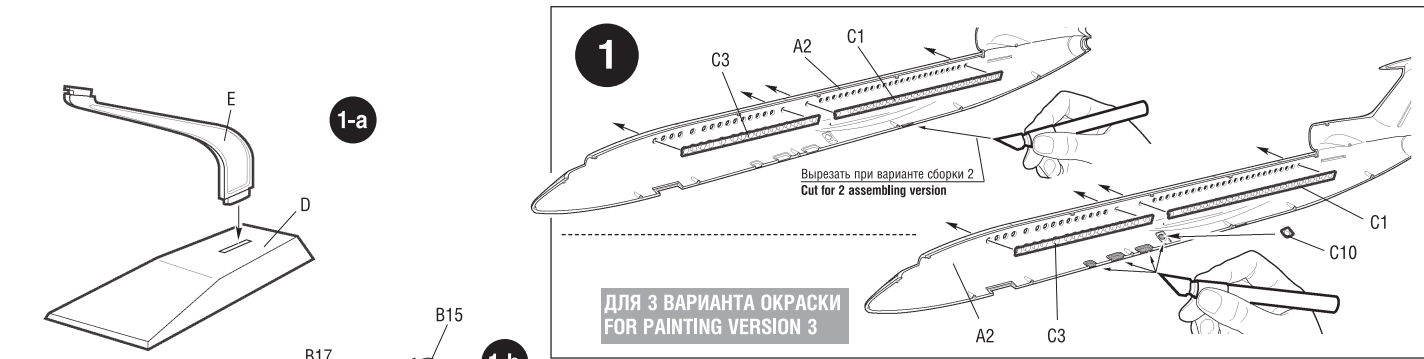
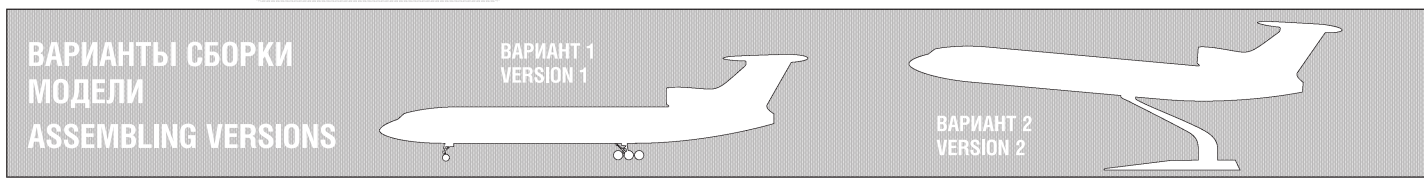
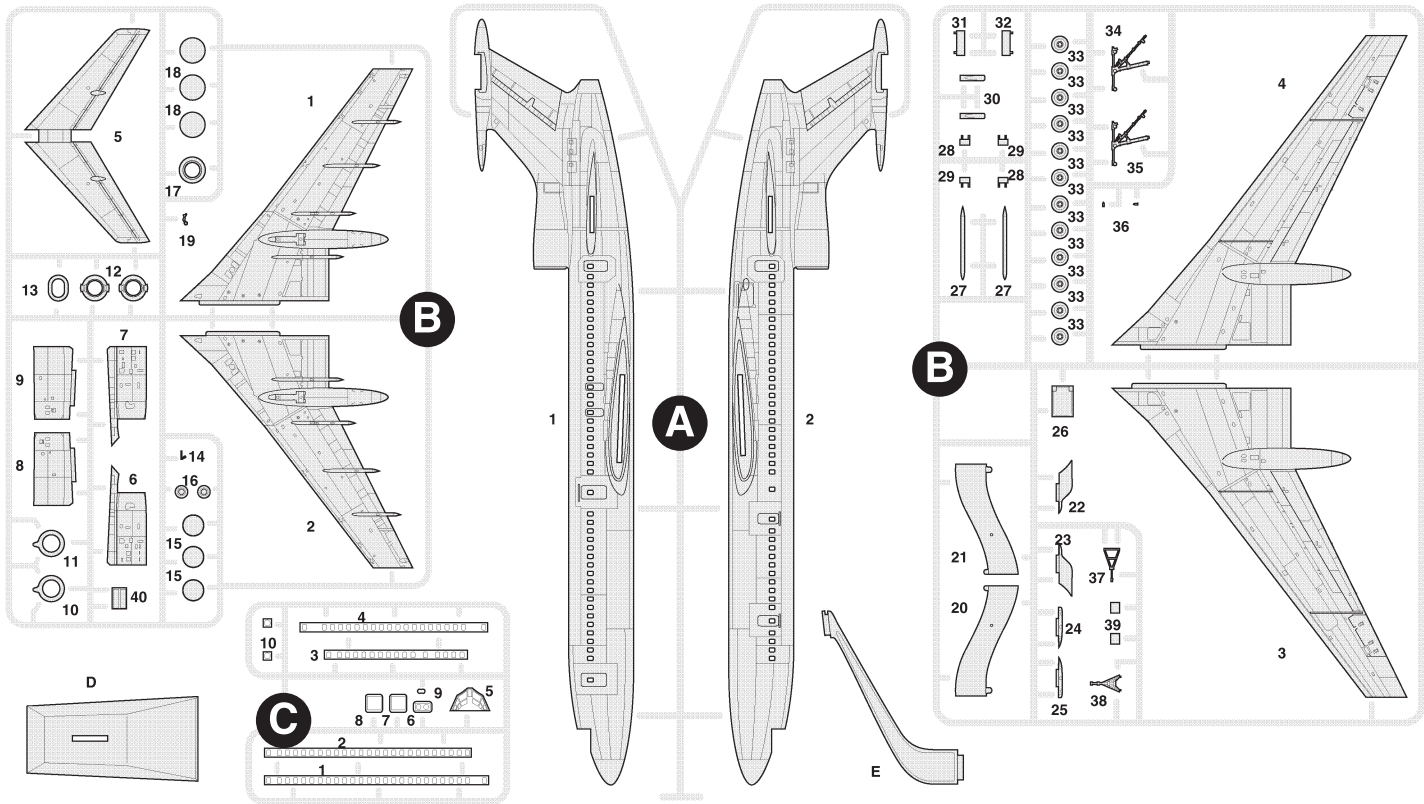
Prima di iniziare il montaggio, studiare attentamente il disegno. Staccare con molta cura i pezzi dalle stampate, usando un tagliabalsa oppure un paio di forbici e togliere con una piccola lima o con carta vetro fine eventuali sbavature. Mai staccare i pezzi con le mani. Montarli seguendo l'ordine della numerazione delle tavole. Eliminare dalla stampata il numero del pezzo appena montato, facendogli sopra una croce.

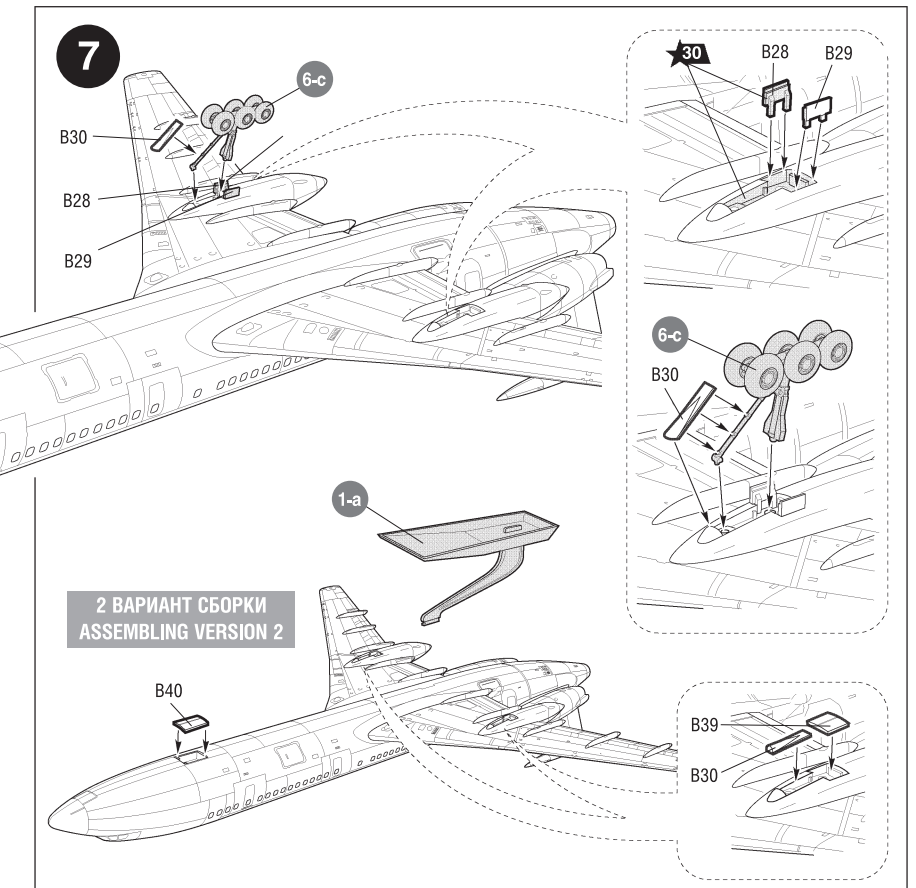
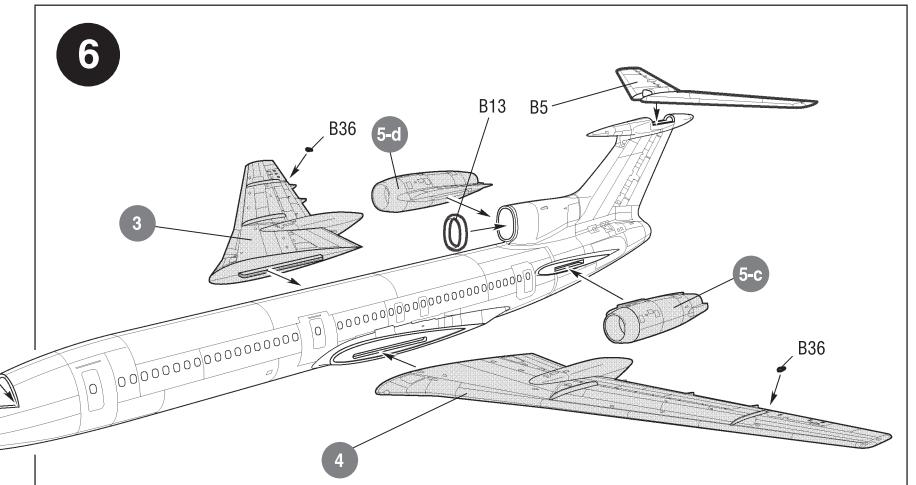
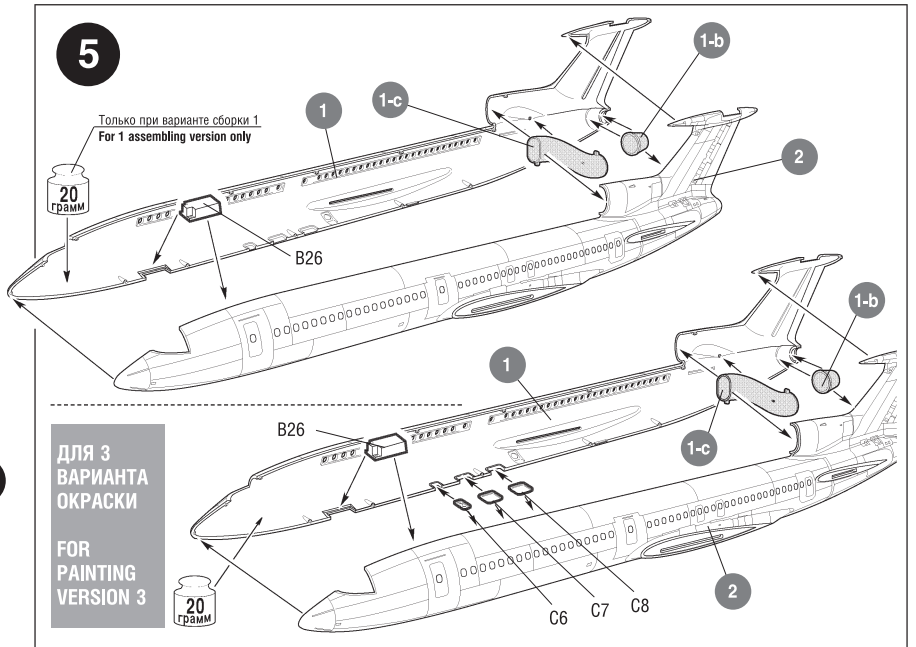
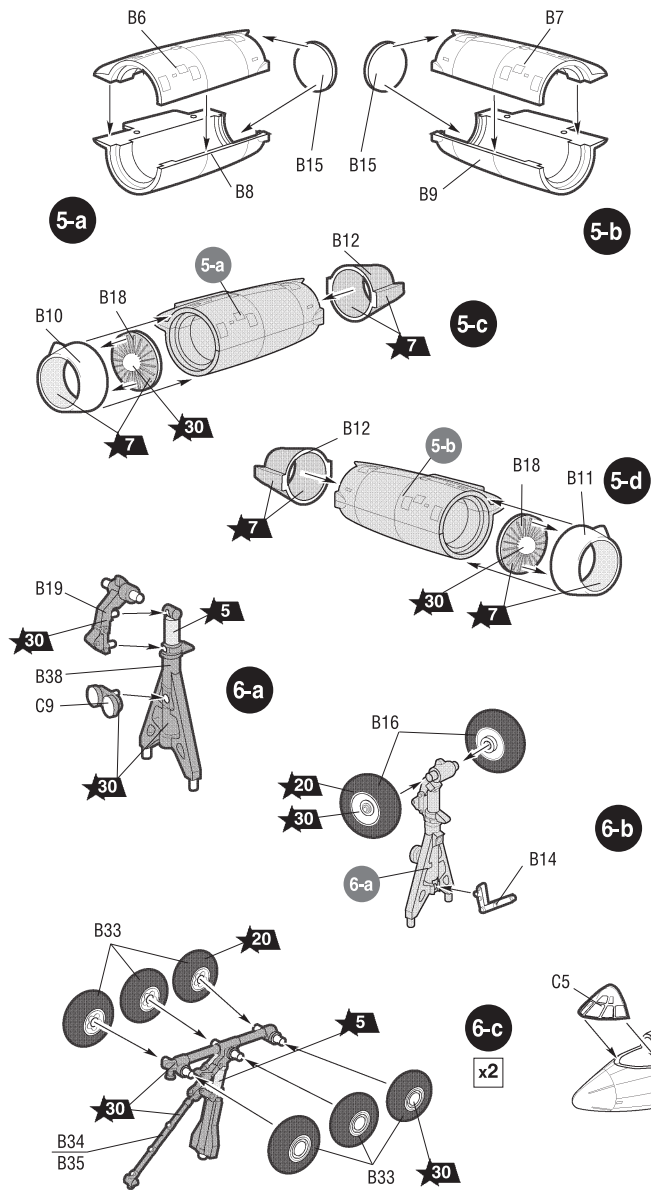
### ATENCION - Consejos útiles!

Estudiar las instrucciones cuidadosamente antes de comenzar el montaje. Separar las piezas de las bandejas con un cuchillo afilado o un par de tijeras, y retirar el exceso de plástico o rebaba. No arrancar las piezas. Montar las piezas en orden numérico. Utilizar SOLAMENTE pegamento para plástico y en poca cantidad para evitar que se dane el modelo. Pintar las piezas pequeñas antes de separarlas de la bandeja. Retirar la pintura de los lugares por donde se deban pegar las piezas.

### ATTENTION - Conseils utiles!

Avant de commencer le montage, étudier attentivement le dessin. Détacher avec beaucoup de soin les morceaux des moules en usant un massicot ou bien un pair de ciseaux et couper avec une petite lame ou avec de papier de verre fin ébarbages éventuels. Jamais détacher les morceaux avec les mains. Monter les en suivant l'ordre de la numération des tables. Eliminer de la moule le numéro de la pièce qui vient d'être montée, en le bifant avec une croix. Employer seulement de la colle pour polystyrol.





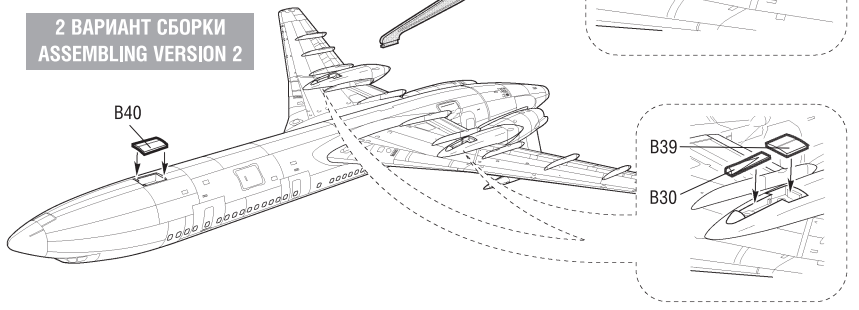
Любые модели и красочный каталог предприятия «ЗВЕЗДА» вы можете приобрести по почте, прислав заявку по адресу:

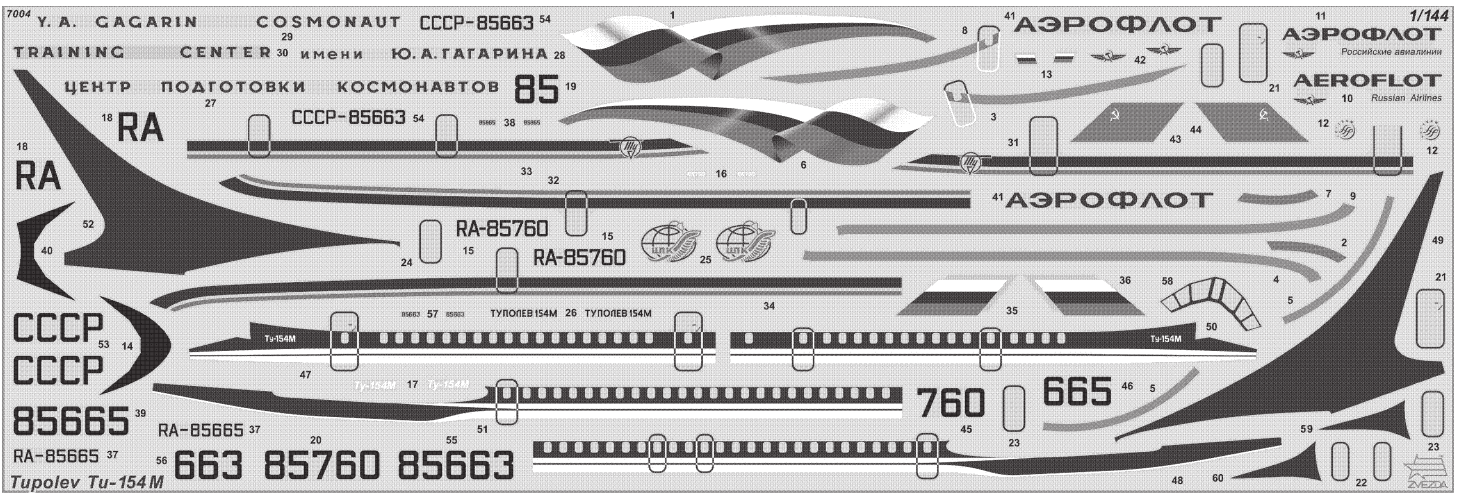
**141730, Московская область,  
г. Лобня, ул. Промышленная, д.2,  
ООО «ЗВЕЗДА»**

[www.zvezda.org.ru](http://www.zvezda.org.ru)

**СОХРАНИТЕ ЭТОТ КУПОН  
ДЛЯ ВОЗМОЖНЫХ ОБРАЩЕНИЙ**

**2 ВАРИАНТ СБОРКИ  
ASSEMBLING VERSION 2**



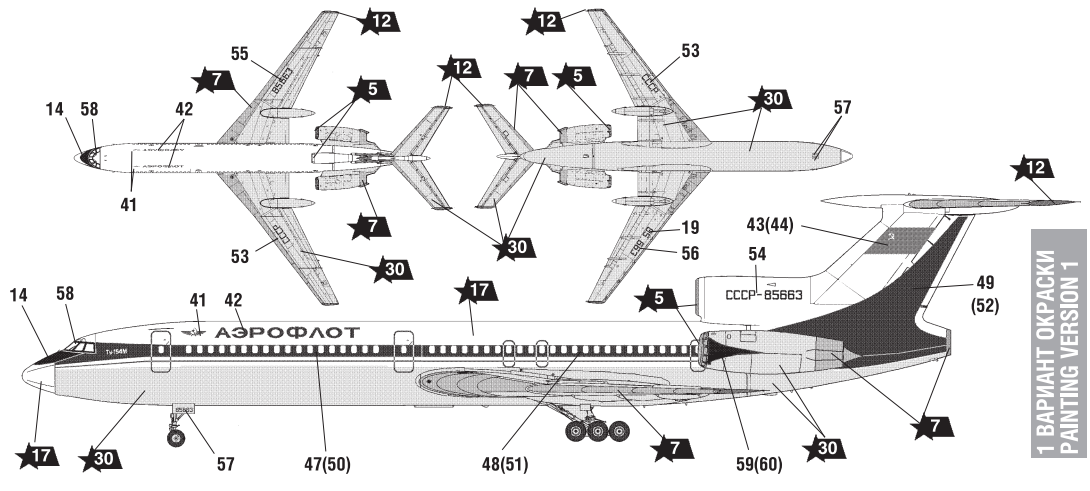


## ОКРАСКА МОДЕЛИ

## THE MODEL PAINTING

### ИСПОЛЬЗУЕМЫЕ ЦВЕТА THE COLORS USED

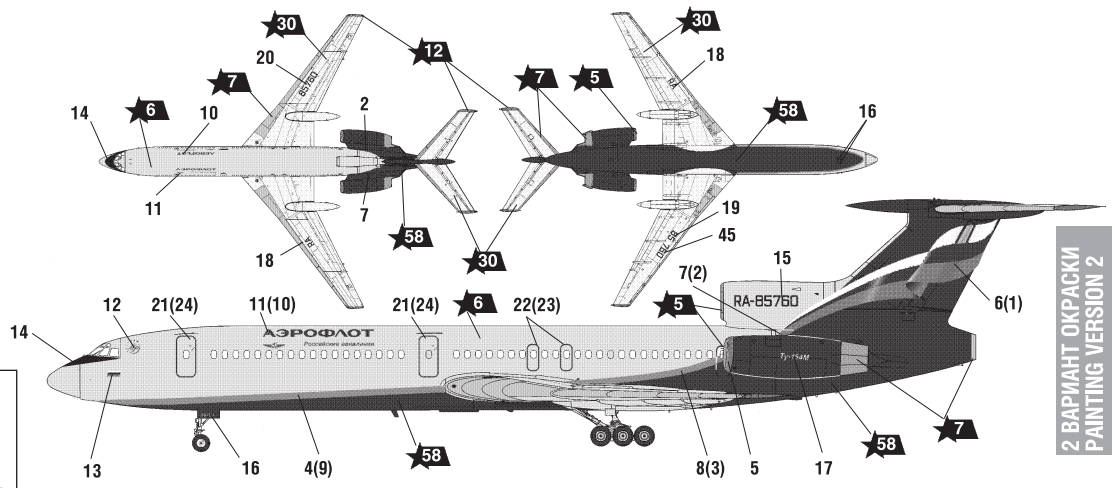
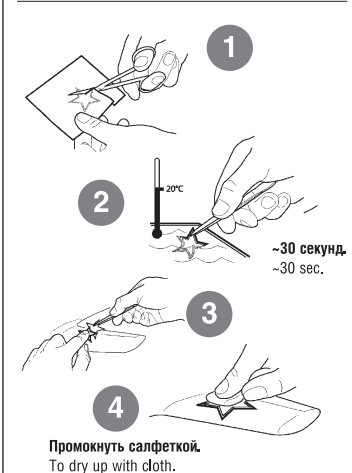
ЗВЕЗДА	Humbrol
★5	191 chrome silver
★6	56 aluminium
★7	27003 polished steel
★12	60 scarlett
★17	34 white
★20	33 black
★30	129 gull grey
★58	15 midnight blue



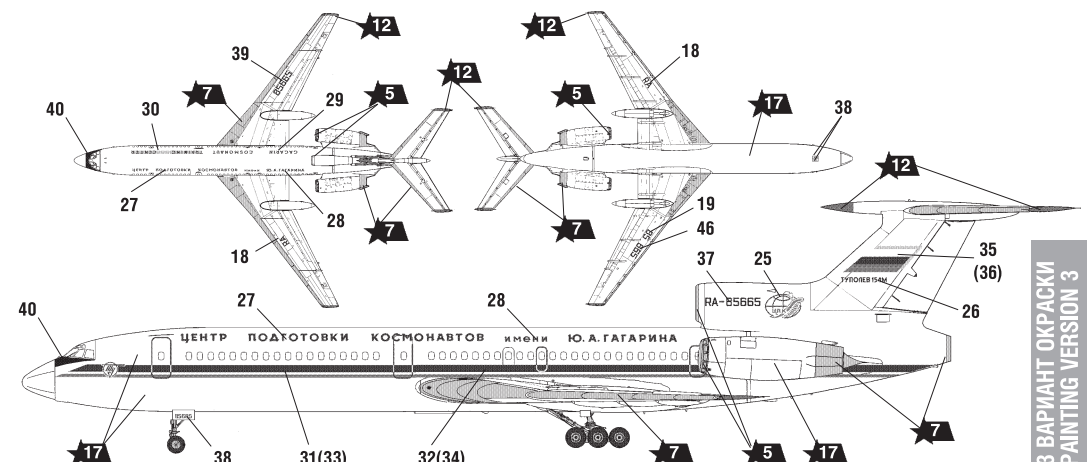
1 ВАРИАНТ ОКРАСКИ  
PAINTING VERSION 1

### ИСПОЛЬЗОВАНИЕ СДВИЖНЫХ КАРТИНОК (ДЕКАЛЕЙ).

DIRECTIONS  
FOR APPLYING THE DECALS



2 ВАРИАНТ ОКРАСКИ  
PAINTING VERSION 2



3 ВАРИАНТ ОКРАСКИ  
PAINTING VERSION 3