



Wilfa IL SOLITO

Кофемолка

Руководство по эксплуатации

CG-110B, CG-110S

Перед началом пользования прибором следует изучить все инструкции. Прочитайте их внимательно и сохраните для будущего использования.

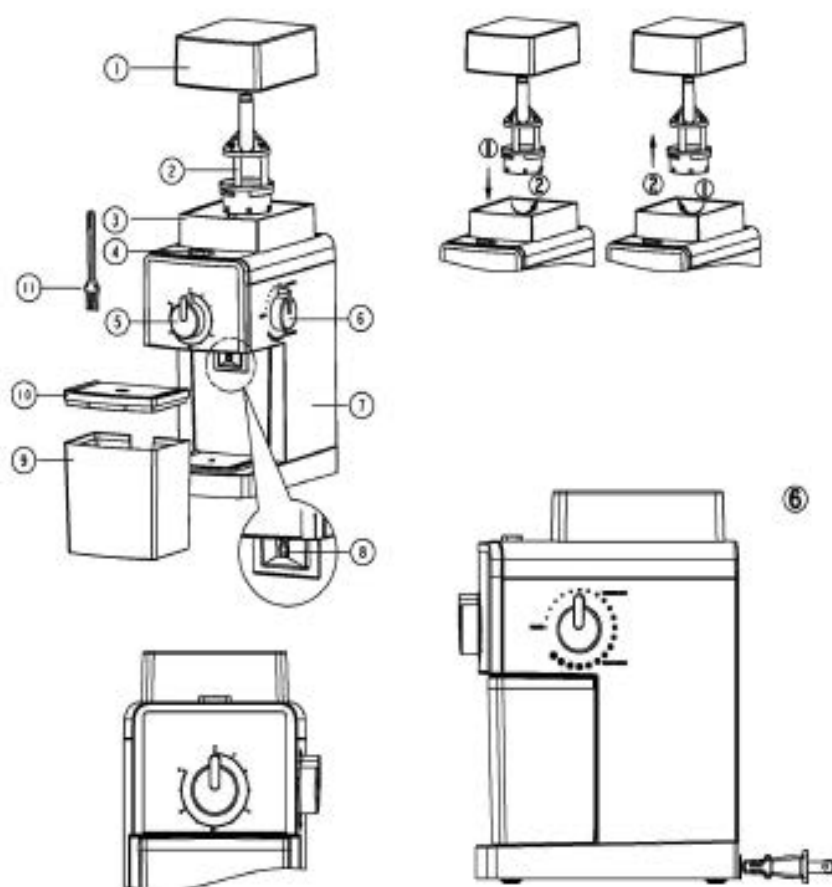
<i>ВАЖНЫЕ ИНСТРУКЦИИ ПО БЕЗОПАСНОСТИ</i>3
Описание прибора4
Перед первым использованием4
Использование прибора5
Чистка и обслуживание5
Проблемы и способы их решения6

ВАЖНЫЕ ИНСТРУКЦИИ ПО БЕЗОПАСНОСТИ

- Во избежание поражения электрическим током не погружайте прибор, кабель питания или вилку в воду либо иные жидкости.
- Данный прибор не предназначен для использования детьми. Храните прибор и его кабель питания вне досягаемости детьми.
- Всегда отключайте прибор от электрической сети перед сборкой-разборкой, чисткой, а также, когда прибор не используется.
- Лицам с ограниченными умственными, сенсорными или физическими возможностями или с недостаточным опытом и/или знаниями разрешается использовать прибор только под контролем или, если они были проинструктированы относительно безопасной эксплуатации прибора и понимают возможные риски.
- Детям запрещается играть с прибором.
- Избегайте контакта с движущимися частями прибора.
- В случае, если кабель питания поврежден, во избежание получения травм он должен быть заменен производителем, авторизованным сервисным центром либо иным уполномоченным лицом.
- Не используйте аксессуары, не рекомендованные производителем для использования с данным прибором.
- Данный прибор предназначен только для домашнего использования.
- Данный прибор предназначен только для использования в закрытых помещениях.
- Не позволяйте кабелю прибора свисать с края стола или рабочей поверхности.
- Никогда не вмешивайтесь в работу прибора. Не разбирайте и не ремонтируйте прибор самостоятельно.
- При отключении прибора от сети не тяните за кабель питания. Тяните только за вилку.
- Всегда используйте прибор с надежно закрепленной крышкой. Никогда не вставляйте пальцы или посторонние предметы в кофемолку перед включением и во время работы прибора.
- Регулярно очищайте прибор от остатков кофейных зерен.

ОПИСАНИЕ ПРИБОРА

- ①. Крышка верхнего контейнера для зерен
- ②. Съёмная верхняя мельничка
- ③. Верхний контейнер для зерен
- ④. Переключатель ВКЛ/ВЫКЛ (ON/OFF)
- ⑤. Переключатель выбора количества
- ⑥. Переключатель выбора степени помола
- ⑦. Корпус кофемолки
- ⑧. Диспенсер для молотого кофе
- ⑨. Емкость для молотого кофе
- ⑩. Крышка емкости для молотого кофе
- ⑪. Щеточка для очистки



ПЕРЕД ПЕРВЫМ ИСПОЛЬЗОВАНИЕМ

Перед первым использованием прибора очистите его поверхности и внутренние части влажной тканью. Прополощите и высушите емкость для молотого кофе и ее крышку. Все съемные части прибора пригодны для мытья в посудомоечной машине.

Примечание: Никогда не помещайте прибор в воду либо иную жидкость. Никогда не помещайте электрические части прибора в посудомоечную машину.

ИСПОЛЬЗОВАНИЕ ПРИБОРА

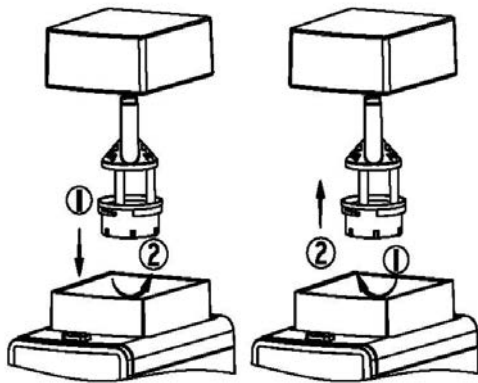
1. Начните со сборки крышки (10) и емкости для молотого кофе (9), поместите их корректно в корпус (7).
2. Снимите крышку (1) верхнего контейнера для зерен (3), наполните его зернами и закройте крышкой. Убедитесь, что крышка установлена правильно. Примечание: Не заполняйте контейнер выше указанного уровня.
3. Используйте переключатель выбора количества (5), чтобы установить количество молотого кофе, исходя из того, какое количество чашек кофе Вам необходимо сварить (2-12 чашек).
4. Установите степень помола, отрегулировав переключатель степени помола (6). Вы можете выбрать степень помола от более мелкой (для приготовления эспрессо) до более грубой либо средней (всего 17 шагов).
5. Подключите прибор в розетку.
6. Нажмите переключатель ВКЛ/ВЫКЛ (ON/OFF) (4) для начала работы.
7. После того, как нужное количество кофе будет перемелено, прибор остановится автоматически.
8. Вы можете остановить прибор в любое время, нажав на переключатель ВКЛ/ВЫКЛ (ON/OFF).
9. По окончании процесса работы снимите емкость для молотого кофе с крышкой и сразу же высыпьте кофе в фильтр кофеварки либо используйте ложку для приготовления эспрессо.

Примечание: Не изменяйте степень помола во время работы прибора, так как это может привести к заклиниванию мотора.

ЧИСТКА И ОБСЛУЖИВАНИЕ

Важно: Всегда отключайте прибор от сети перед сборкой-разборкой или чисткой. Никогда не погружайте прибор и его электрические части в воду либо иную жидкость. Не используйте моющие средства либо абразивные щетки для чистки прибора.

- Очистите крышку и емкость для молотого кофе в теплой мыльной воде либо поместите их в верхнюю корзину посудомоечной машины.
- Со временем съемные пластиковые части прибора могут немного поменять цвет под воздействием кофейных зерен. Это нормально и не влияет на производительность прибора. Их можно очистить, пропитав их мягким неабразивным отбеливателем сразу после использования.
- Чтобы снять верхнюю мельничку (2), установите переключатель степени помола (6) в минимальное положение. Возьмите мельничку, поверните ее по часовой стрелке и осторожно поднимите вверх. См.рисунок ниже.



- Аккуратно очистите внутреннее пространство контейнера для зерен, используя прилагаемую щеточку для очистки, после чего протрите его влажной тканью. Снимите верхнюю мельничку, установите переключатель степени помола в максимальное положение, поместите мельничку на место, как показано на рисунке выше, и поверните против часовой стрелки до щелчка.
- Аккуратно очистите диспенсер для молотого кофе и корпус прибора влажной тканью.
- Регулярно очищайте кофемолку, это поможет сохранить ее оптимальную производительность на протяжении всего цикла использования.
- Если ножи внутри кофемолки сильно покрыты молотым кофе, для достижения хороших результатов при очистке может потребоваться использование гранул для чистки кофемолок.

ПРОБЛЕМЫ И СПОСОБЫ ИХ РЕШЕНИЯ

Проблема	Решения
Прибор не запускается или останавливается во время работы	Проверьте электрическое подключение.
	Верхний контейнер для зерен установлен неправильно.
	Контейнер для молотого кофе или его крышка неправильно установлены друг на друга либо на кофемолку.
Переключатель степени помола перестал работать	Проверьте, правильно ли установлена верхняя мельничка (для получения большей информации о том, как снимать и устанавливать мельничку, см. раздел Чистка и обслуживание).

В соответствии с Директивой об отходах электрического и электронного оборудования (WEEE) отходы такого рода следует собирать и утилизировать отдельно. В случае, если Вы решите отказаться от дальнейшего использования данного прибора, не выбрасывайте его вместе с обычным мусором. Пожалуйста, отправьте прибор в специальный пункт утилизации подобного рода отходов.