

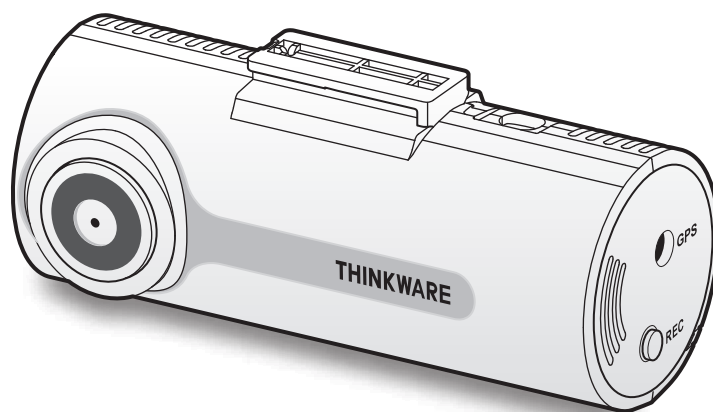
Dashboard Camera **FHD**

THINKWARE

F70

Руководство пользователя

Это устройство осуществляет видеозапись в процессе эксплуатации транспортного средства. Прочитайте и соблюдайте приведенные в этом руководстве инструкции по правильной эксплуатации и обслуживанию устройства.



Перед использованием устройства

Информация об устройстве

Это устройство осуществляет видеозапись в процессе эксплуатации транспортного средства. При расследовании инцидентов и дорожно-транспортных происшествий используйте данное устройство только в ознакомительных целях. Мы не даем гарантии, что это устройство записывает ВСЕ события. Устройство может некорректно записывать происшествия с незначительными столкновениями, интенсивности которых недостаточно для включения датчика столкновений, или происшествия с сильными столкновениями, приведшими к отклонению напряжения аккумулятора транспортного средства.

Запись видео начинается только после полного включения (загрузки) устройства. Для гарантированной записи всех событий, происходящих с транспортным средством, включите устройство, дождитесь его полной загрузки и только после этого приступайте к эксплуатации транспортного средства.

Компания THINKWARE не несет ответственности за какие-либо виды ущерба, нанесенного происшествием, и не обязана предоставлять никакой поддержки в связи с последствиями происшествия.

В зависимости от конфигурации или условий эксплуатации транспортного средства (например, установки устройств дистанционного управления дверными замками, настроек блока управления двигателем (ECU) или системы контроля давления в шинах (TPMS)), некоторые функции устройства могут не поддерживаться. Кроме того, его производительность или функции могут зависеть от версии встроенного программного обеспечения.

Информация о руководстве пользователя

Приведенная в руководстве информация может быть изменена при внесении производителем изменений в свою политику обслуживания.

Данное руководство пользователя относится только к моделям устройства THINKWARE F70 и может содержать технические, редакторские ошибки или неполную информацию.

Авторское право

Права на содержимое и карты в данном руководстве принадлежат компании THINKWARE. Содержимое и карты защищены законами об авторском праве. Несанкционированное копирование, изменение, публикация или распространение данного руководства без письменного согласия компании THINKWARE запрещено и влечет за собой уголовную ответственность.

Зарегистрированные торговые марки

THINKWARE F70 является зарегистрированной торговой маркой компании THINKWARE.

Прочие логотипы товаров и названия услуг, упомянутые в настоящем руководстве, являются торговыми марками соответствующих компаний.

Положения Федеральной комиссии по связи (FCC)

Данное устройство соответствует части 15 правил Федеральной комиссии по связи США (FCC). При его эксплуатации должны соблюдаться два следующих условия: (1) устройство не является источником помех и (2) устройство должно оставаться исправным при наличии любых помех, включая помехи, которые могут привести к неправильной работе.

Данное оборудование протестировано и соблюдает ограничения касательно цифровых устройств класса А, а также соответствует части 15 правил Федеральной комиссии по связи США (FCC). Эти ограничения необходимы для защиты от источника помех в процессе его установки. Данное оборудование создает, использует и может излучать радиочастотную энергию. В случае, если оборудование установлено не в соответствии с инструкциями и используется ненадлежащим образом, оно может являться источником помех для радиосвязи. Однако, это не гарантирует, что помехи не возникнут в процессе корректной установки. Если оборудование является источником помех для радио или телевидения, которое можно обнаружить с помощью его выключения и включения, пользователь может исправить помехи одним из указанных ниже способов:

- Переориентируйте или измените расположение принимающей антенны.
- Увеличьте расстояние между оборудованием и приемником.
- Подключите оборудование к отдельному от приемника разъему питания.
- Проконсультируйтесь с дилером или техническим специалистом, который имеет опыт обслуживания радио- и телевизионных устройств.

ПРЕДУПРЕЖДЕНИЕ FCC: любые изменения или модификации оборудования, которые не были одобрены ответственной за данные действия стороной, могут аннулировать право на его эксплуатацию.

Этот цифровой аппарат класса А соответствует канадскому стандарту ICES-003.

Оглавление

Информация по безопасности	5	5. Настройки	23
1. Обзор устройства	8	5.1 Управление картой памяти	23
1.1 Комплект поставки	8	5.1.1 Разбивка карты памяти на разделы	23
1.1.1 Стандартная комплектация	8	5.1.2 Форматирование карты памяти	23
1.1.2 Аксессуары (приобретаются отдельно)	8	5.1.3 Настройка функции перезаписи видео	23
1.2 Названия элементов	9	5.2 Настройка камеры	24
1.2.1 Передняя камера (основное устройство) — вид спереди	9	5.2.1 Настройка яркости записи с передней камеры	24
1.2.2 Передняя камера (основное устройство) — вид сзади	10	5.3 Настройка функций записи	24
1.3 Извлечение и установка карты памяти	11	5.3.1 Настройка чувствительности обнаружения в режиме непрерывной записи	24
2. Установка устройства	12	5.3.2 Настройка режима записи на парковке	25
2.1 Установка передней камеры (основного устройства)	12	5.3.3 Настройка чувствительности столкновений для режима записи на парковке	25
2.1.1 Выбор места для установки	12	5.3.4 Настройка чувствительности обнаружения движений	25
2.1.2 Закрепление устройства	12	5.3.5 Настройка функции таймера записи	26
2.1.3 Подключение кабеля питания	14	5.3.6 Настройка функции защиты от разрядки аккумуляторной батареи	26
2.2 Установка внешнего GPS-приемника (опция)	15	5.3.7 Настройка функции отключения по уровню напряжения аккумуляторной батареи	27
3. Использование функций записи	16	5.3.8 Настройка функции защиты от разрядки аккумуляторной батареи в зимнее время	27
3.1 Включение и выключение устройства	16	5.4 Настройка функций безопасности дорожного движения	28
3.2 Информация о местах хранения файлов	16	5.4.1 Настройка камер видеофиксации	28
3.3 Использование функции непрерывной записи	16	5.4.2 Настройка оповещения о мобильных камерах видеофиксации	28
3.4 Запись вручную	17	5.4.3 Настройка предупреждения о начале движения впереди стоящего автомобиля	28
3.5 Использование режима записи на парковке	17	5.5 Изменение настроек системы	29
3.5.1 Проверка расположения хранения файлов видеозаписей	18	5.5.1 Настройка языка отображения	29
4. Использование приложения PC Viewer	19	5.5.2 Регулировка громкости системы	29
4.1 Системные требования	19	5.5.3 Настройка часового пояса	29
4.2 Установка приложения PC Viewer	19	5.5.4 Настройка перехода на летнее время	30
4.3 Структура экрана приложения PC Viewer	20	5.5.5 Настройка единицы скорости	30
4.4 Воспроизведение записанных видео в приложении PC Viewer	21	5.5.6 Настройка метки скорости	30
4.5 Обзор меню управления видео	22	5.6 Инициализация настроек системы	30
		6. Обновление встроенного программного обеспечения	31
		7. Поиск и устранение неполадок	32
		8. Технические характеристики	33

Информация по безопасности

Для правильной эксплуатации устройства ознакомьтесь с представленной ниже информацией по безопасности.

Символы безопасности в данном руководстве



«Предупреждение» — указывает на потенциальную опасность, которая при неосторожном обращении с устройством может привести к травмам или смертельному исходу.



«Внимание» — указывает на потенциальную опасность, которая при неосторожном обращении с устройством может привести к незначительной травме или порче имущества.



«Примечание» — обозначает полезную информацию, помогающую пользователям более эффективно использовать функции устройства.

Информация по безопасности для правильной эксплуатации

Вождение и работа с устройством



- **Не работайте с устройством во время вождения транспортного средства.** Невнимательность при вождении может создать аварийную ситуацию и привести к травмам или смерти.
- **Установите устройство таким образом, чтобы оно не ограничивало обзор с места водителя.** Ограничение обзора с места водителя может создать аварийную ситуацию и привести к травмам или смертельному исходу. Перед закреплением устройства на ветровом стекле уточните требования государственных и муниципальных законов.

Электропитание



- **Не прикасайтесь к кабелю питания влажными руками.** Это может привести к поражению электрическим током.
- **Не используйте поврежденные кабели питания.** Это может привести к возгоранию или поражению электрическим током.
- **Не используйте вблизи кабеля питания никаких источников тепла.** Они могут вызвать расплавление изоляции шнура питания, что приведет к возгоранию или поражению электрическим током.
- **Используйте кабель питания с правильным разъемом и убедитесь, что кабель питания подсоединен прочно и надежно.** Непрочное соединение может привести к возгоранию или поражению электрическим током.
- **Не вносите изменения в кабель питания и не укорачивайте его.** Также, не ставьте на него тяжелые предметы и не прилагайте чрезмерных усилий при его извлечении, подключении или изгибе. Это может привести к возгоранию или поражению электрическим током.



- **Используйте только оригинальные аксессуары от THINKWARE или авторизованных дилеров THINKWARE.** Компания THINKWARE не гарантирует совместимость и правильную работу аксессуаров от сторонних производителей.
- **При подключении к устройству кабеля питания убедитесь в надежности соединения кабельной вилки и разъема на устройстве.** В случае плохого соединения кабель питания может отсоединиться из-за вибрации транспортного средства. При отсоединенном кабеле питания запись видео невозможна.

Дети и домашние животные



- **Убедитесь, что устройство недоступно для детей и домашних животных.** При физическом повреждении оно может создать угрозу для жизни.

Другая информация об устройстве

Обслуживание и эксплуатация устройства



- **Не подвергайте устройство воздействию прямых солнечных лучей или сильного света.** Это может привести к сбою в работе объектива или внутренней схемы.
- **Эксплуатируйте устройство при температуре от -10 °C до 60 °C, а храните при температуре от -20 °C до 70 °C.** Эксплуатация или хранение устройства вне заданных температурных диапазонов может привести к сбоям в его работе и необратимым физическим повреждениям. Такие повреждения не подпадают под действие гарантии.
- **Регулярно проверяйте правильность установки устройства.** Из-за воздействий, обусловленных плохим состоянием дорог, расположение, выбранное в момент установки, может измениться. Убедитесь, что устройство расположено в соответствии с инструкциями, описанными в данном руководстве пользователя.
- **При нажатии на кнопки устройства не прилагайте чрезмерное усилие.** Это может привести к повреждению кнопок.
- **Для очистки устройства не используйте химические моющие средства и растворители.** Это может привести к повреждению пластиковых компонентов устройства. Для очистки устройства используйте чистую, мягкую и сухую ткань.
- **Не разбирайте устройство и не подвергайте его ударам.** Это может привести к повреждению устройства. Несанкционированная разборка устройства приведет к аннулированию гарантии.
- **Обращайтесь с осторожностью.** При падении, неправильном обращении или сильных внешних воздействиях устройство может повредиться и/или работать неправильно.
- Не пытайтесь вставлять в устройство посторонние предметы.
- **Избегайте избыточной влажности и не допускайте попадания внутрь устройства каких-либо жидкостей.** Воздействие повышенной влажности или воды может привести к сбою в работе внутренних электронных компонентов устройства.



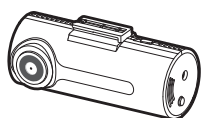
- **В зависимости от марки и модели транспортного средства, видеорегиистратор может использовать заряд аккумулятора даже в случае, если зажигание выключено. Подключение устройства к розетке 12 В с постоянным питанием может привести в полному разряду автомобильного аккумулятора.**
- Данное устройство разработано для записи видео во время эксплуатации транспортного средства. На качество записи могут влиять погодные условия и дорожная обстановка, например, время суток, освещение улиц, заезд и выезд из туннелей, а также температура окружающей среды.
- Компания THINKWARE НЕ несет ответственности за утрату записанного во время использования видео.
- Хотя устройство рассчитано выдерживать сильные удары при автомобильных авариях, компания THINKWARE не гарантирует запись происшествий, в результате которых происходит повреждение устройства.
- Регулярно очищайте ветровое стекло и объектив камеры для оптимального качества видео. Пыль, грязь и другие частицы на объективе камеры или ветровом стекле могут снизить качество записываемых видеофайлов.
- Данное устройство предназначено только для использования внутри транспортного средства.

1. Обзор устройства

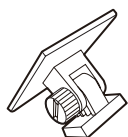
1.1 Комплект поставки

После вскрытия коробки с устройством убедитесь в наличии всех элементов, включенных в комплект поставки.

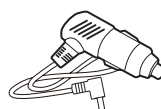
1.1.1 Стандартная комплектация



Передняя камера
(основное устройство)



Крепление



Автомобильное зарядное
устройство



Клейкий фиксатор
кабеля



Карта памяти microSD с
адаптером (расходный
материал)



Краткое руководство и
гарантия / Информация о
поддержке покупателей /
Руководство пользователя
(на карте памяти microSD)



Стандартная комплектация может быть изменена без предварительного уведомления.

1.1.2 Аксессуары (приобретаются отдельно)



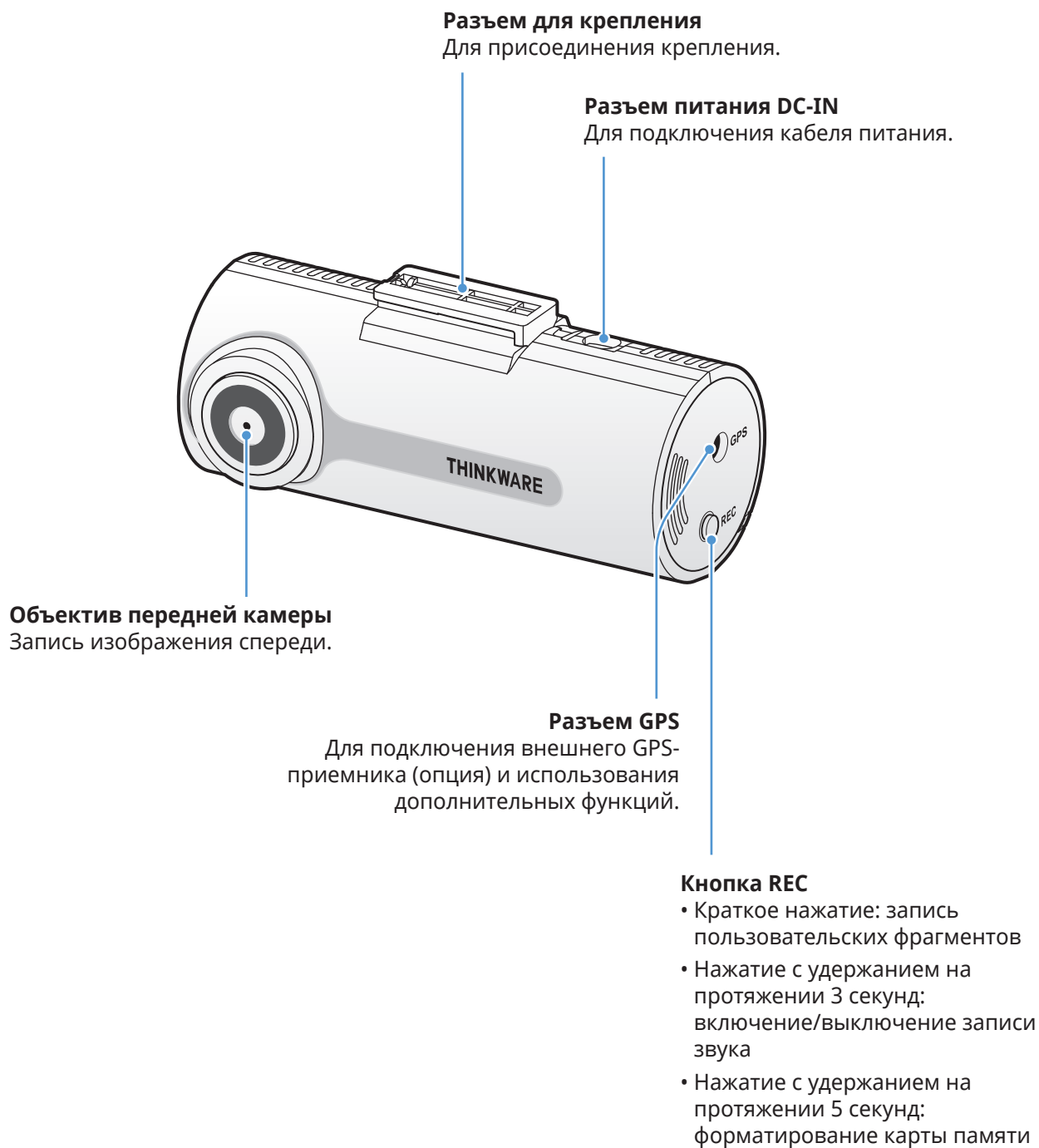
Кабель для постоянного
подключения питания



Внешний GPS-приемник

1.2 Названия элементов

1.2.1 Передняя камера (основное устройство) — вид спереди

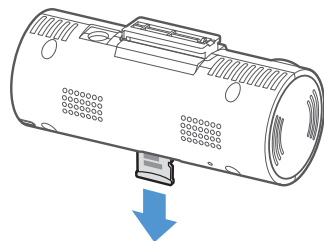
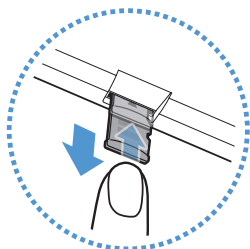


1.2.2 Передняя камера (основное устройство) — вид сзади



1.3 Извлечение и установка карты памяти

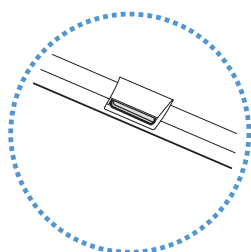
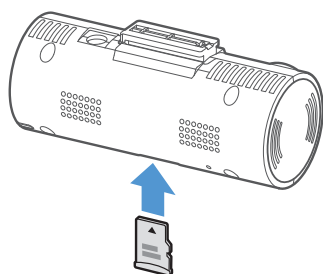
Следуйте инструкциям по извлечению или установке карты памяти в устройство.



Извлечение карты памяти

Выключите устройство, после чего аккуратно надавите ногтем на нижнюю часть карты памяти. Нижняя часть карты памяти будет частично извлечена.

Извлеките карту памяти из устройства.



Установка карты памяти

Установите карту памяти в соответствующий слот, соблюдая правильность установки, а затем нажмите на нее, задвинув в слот до щелчка.

Перед установкой карты памяти убедитесь, что ее металлические контакты обращены в сторону объектива устройства.



- Перед извлечением карты памяти убедитесь, что устройство выключено. Если извлечь карту памяти из работающего устройства, файлы с видеозаписями могут быть повреждены или утрачены.
- Перед установкой карты памяти в устройство убедитесь, что она сориентирована правильно. Некорректная установка карты памяти может привести к ее повреждению или повреждению разъема.
- Используйте только оригинальные карты памяти от THINKWARE. Компания THINKWARE не гарантирует совместимость и правильную работу карт памяти от сторонних производителей.



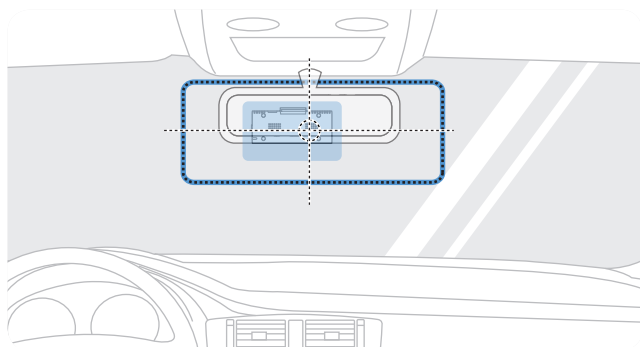
- Во избежание утраты файлов с видеозаписями, периодически создавайте их резервные копии на отдельном накопителе.
- Если светодиод состояния работы быстро мигает красным цветом, проверьте состояние карты памяти:
 - убедитесь, что карта памяти установлена правильно;
 - убедитесь, что на карте памяти достаточно свободного места;
 - если карта памяти длительное время использовалась без форматирования, отформатируйте ее.

2. Установка устройства

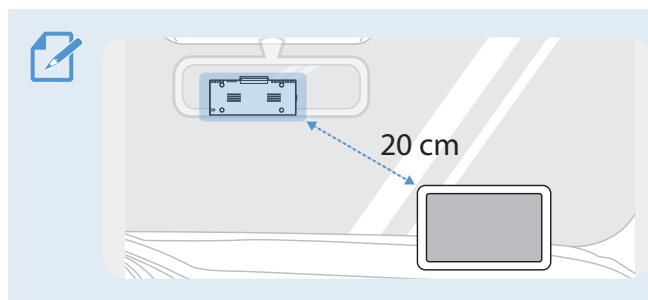
2.1 Установка передней камеры (основного устройства)

Для установки устройства следуйте приведенным инструкциям.

2.1.1 Выбор места для установки



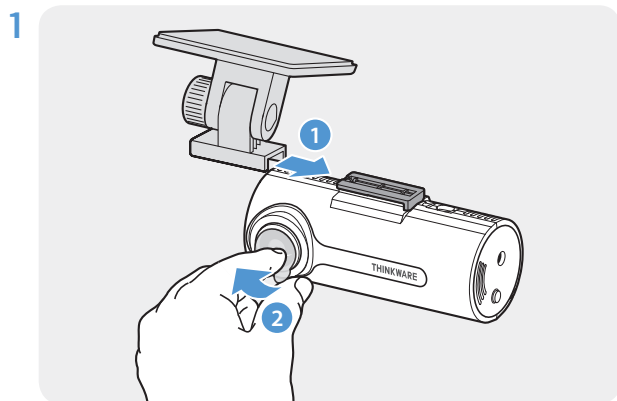
При установке расположите устройство таким образом, чтобы оно записывало все происходящее перед транспортным средством, не ограничивая обзор с места водителя. Убедитесь, что объектив передней камеры расположен в центре ветрового стекла.



Если на приборной панели установлен GPS-навигатор, то качество приема GPS-сигнала этим устройством может зависеть от места установки видеорегистратора. Отрегулируйте положение GPS-навигатора таким образом, чтобы расстояние между двумя устройствами составляло минимум 20 сантиметров.

2.1.2 Закрепление устройства

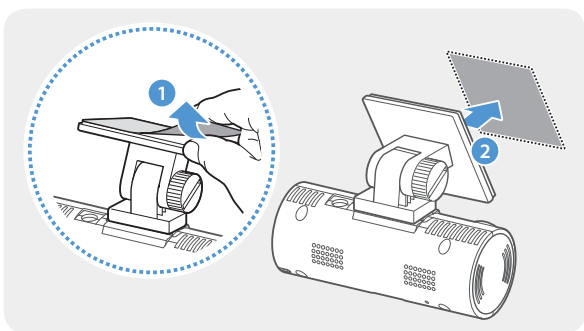
Следуйте приведенным ниже инструкциям по закреплению устройства в месте установки.



Совместите крепление с направляющими отверстиями на устройстве, после чего сместите крепление относительно устройства до щелчка (1). Затем аккуратно удалите защитную пленку (2).

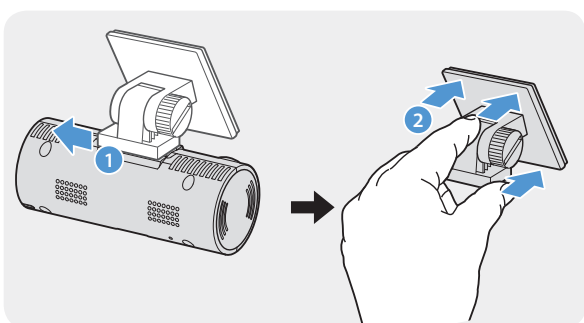
- 2 После выбора места для установки на ветровом стекле протрите соответствующий участок сухой тканью.

3



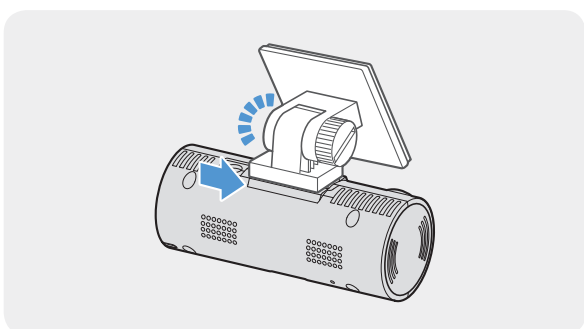
Удалите защитную пленку с клеящегося крепления и прижмите крепление к месту установки.

4



Отсоедините устройство от крепления, прижмите крепление к ветровому стеклу, чтобы надежно его зафиксировать.

5

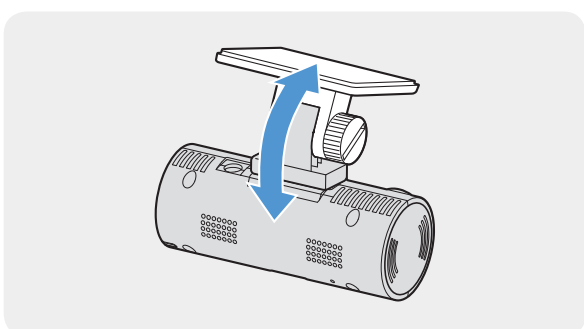


Совместите устройство с креплением, после чего сместите крепление в положение фиксации относительно устройства до щелчка.



- Устройство, плохо закрепленное на креплении, в процессе эксплуатации транспортного средства может упасть и повредиться.
- Если необходимо изменить расположение устройства, осторожно отсоедините крепление от ветрового стекла, чтобы не повредить пленочное покрытие на нем.

6



Отрегулируйте нужный угол наклона камеры и надежно затяните винт на креплении с помощью отвертки с плоским шлицем или монеты.



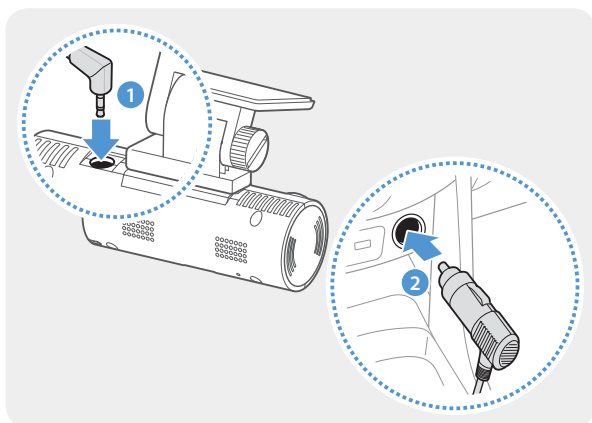
Чтобы проверить правильность угла наклона камеры, после установки устройства запишите видео и просмотрите его с помощью программы PC Viewer. При необходимости, еще раз отрегулируйте угол наклона камеры. Дополнительная информация о программе PC Viewer приведена в разделе «4. Использование приложения PC Viewer» на стр. 19.

2.1.3 Подключение кабеля питания

Подсоедините автомобильное зарядное устройство при заглушенном двигателе и выключенном электрооборудовании.



Для установки кабеля постоянного подключения (опция) следует обратиться к обученному механику для выполнения профессиональной установки.



Подсоедините автомобильное зарядное устройство к разъему электропитания DC-IN устройства и вставьте вилку для прикуривателя в розетку питания транспортного средства.



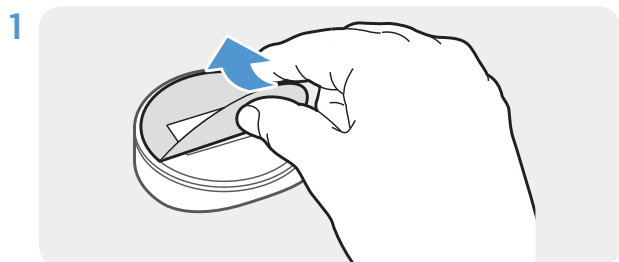
Местоположение и характеристики розетки питания могут отличаться в зависимости от производителя и модели автомобиля.



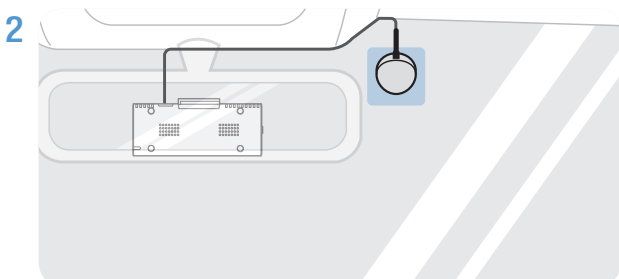
- Используйте оригинальное автомобильное зарядное устройство от THINKWARE. Использование кабелей питания от сторонних производителей может повредить устройство и привести к возгоранию или поражению электрическим током ввиду разницы напряжений.
- Не вносите самостоятельно изменения в кабель питания и не укорачивайте его. Это может привести к повреждению устройства или транспортного средства.
- Для безопасного вождения прокладывайте кабели таким образом, чтобы они не ограничивали водителю обзор и не мешали при вождении. Дополнительную информацию о прокладке кабелей можно получить на сайте www.thinkware.com.

2.2 Установка внешнего GPS-приемника (опция)

Чтобы задействовать функцию оповещения о камерах видеофиксации или записи информации о движении (скорости и местоположения), следуйте инструкциям по установке внешнего GPS-приемника в верхней части переднего ветрового стекла. Устанавливайте внешний GPS-приемник вблизи устройства с учетом длины кабеля приемника.



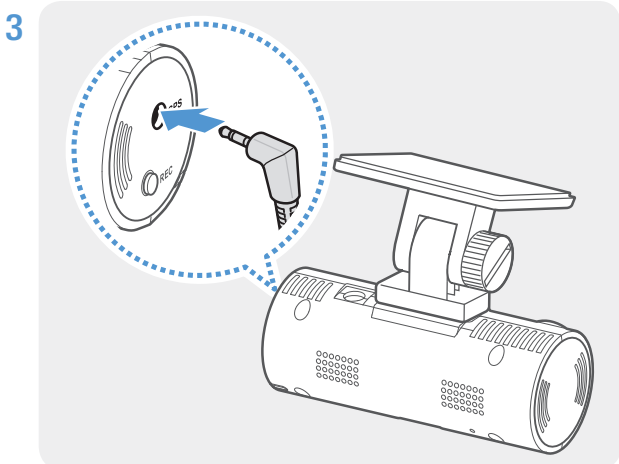
Снимите пленочное покрытие с обратной стороны внешнего GPS-приемника.



Клеящейся поверхностью внешнего GPS-приемника закрепите его в верхней части переднего ветрового стекла и плотно прижмите клеящую часть для надежности крепления.



Перед установкой убедитесь, что длины кабеля внешнего GPS-приемника достаточно и проверьте путь прокладки кабеля.



Подключите внешний GPS-приемник к разъему GPS на устройстве.



Перед подключением приемника перепроверьте расположение разъема GPS. В случае подключения внешнего GPS-приемника к разъему питания DC-IN, контакты внутри разъема могут повредиться.

- 4 Переведите ключ зажигания в положение ACC или запустите двигатель, чтобы проверить, включается ли устройство. После подачи питания на устройство включается светодиодный индикатор состояния и голосовое сопровождение.



Питание подается на устройство, когда ключ зажигания находится в положении ACC или когда двигатель запущен.

3. Использование функций записи

3.1 Включение и выключение устройства

При переводе ключа зажигания в положение ACC или запуске двигателя устройство включается и начинается непрерывная запись.



Включите устройство, дождитесь его полной загрузки и только после этого приступайте к эксплуатации транспортного средства. Запись видео начинается только после полного включения (загрузки) устройства.

3.2 Информация о местах хранения файлов

Видеофайлы сохраняются в следующих папках в зависимости от режима записи.

Карта памяти					
	cont_rec	evt_rec	manual_rec	motion_rec	parking_rec



Воспроизводите видео только на компьютере. Если воспроизвести видео, вставив карту памяти в такие устройства как смартфон или планшетный ПК, видеофайлы могут быть утрачены.

3.3 Использование функции непрерывной записи

Подсоедините к разъему электропитания DC-IN устройства кабель питания и включите электроприборы транспортного средства или запустите двигатель. Непрерывная запись начнется после включения светодиода состояния работы и голосового сопровождения.

Во время непрерывной записи устройство работает следующим образом.

Режим	Описание операции	Светодиод состояния
Непрерывная запись	Во время вождения видео записывается отрезками длительностью в 1 минуту и сохраняется в папке «cont_rec».	(горит)
Непрерывная запись происшествий*	При определении столкновения автомобиля видео записывается в течение 20 секунд. Запись, которая начинается за 10 секунд до и заканчивается через 10 секунд после обнаружения столкновения, сохраняется в папке «evt_rec».	(быстро мигает)

* Если во время непрерывной записи обнаруживается столкновение транспортного средства, непрерывная запись происшествия начинается после сигнала зуммера.




- Включите устройство, дождитесь его полной загрузки и только после этого приступайте к эксплуатации транспортного средства. Запись видео начинается только после полного включения (загрузки) устройства.
- О начале непрерывной записи столкновений уведомляет сигнал зуммера. Эта функция экономит время, позволяя не обращать внимание на светодиод состояния, чтобы узнать о состоянии устройства.
- Для записи необходимо установить в устройство карту памяти.

3.4 Запись вручную

Во время вождения можно записать происходящее, сохранив запись в отдельном файле.

Чтобы начать запись пользовательских фрагментов, нажмите кнопку «REC». Начнется запись пользовательских фрагментов с голосовым сопровождением. Во время записи пользовательских фрагментов устройство работает следующим образом.

Режим	Описание операции	Светодиод состояния
Пользовательские фрагменты	При нажатии на кнопку «REC» видео записывается в течение 1 минуты. Запись, которая начинается за 10 секунд до и заканчивается через 50 секунд после нажатия кнопки, сохраняется в папке « manual_rec ».	 (быстро мигает)

3.5 Использование режима записи на парковке



Если устройство подключено к автомобилю с помощью кабеля для постоянного подключения питания (опция), рабочий режим переключается на режим записи на парковке, что сопровождается голосовым оповещением после выключения двигателя или питания электрооборудования.



- Режим записи на парковке действует только при установке кабеля для постоянного подключения питания. Для установки кабеля постоянного подключения (опция) следует обратиться к обученному механику для выполнения профессиональной установки.
- Для использования всех режимов записи необходимо установить в устройство карту памяти.
- В зависимости от уровня заряда аккумуляторной батареи автомобиля продолжительность работы в режиме записи на парковке может различаться. Если режим записи на парковке предполагается использовать в течение продолжительного времени, проверьте уровень заряда аккумуляторной батареи, чтобы не допустить ее разрядки.

Если режим записи на парковке использовать не планируется или нужно изменить настройки режима, в приложении PC Viewer выберите пункт **Настройки > Настройки видеорегистратора > Настройки записи**.

Во время записи на парковке устройство работает следующим образом.

Режим	Описание операции	Светодиод состояния
Запись на парковке	Если на парковке обнаруживается движущийся объект, осуществляется запись видео в течение 20 секунд. Запись, которая начинается за 10 секунд до и заканчивается через 10 секунд после обнаружения, сохраняется в папке « motion_rec ».	 (медленно мигает)
Запись столкновений на парковке	Если на парковке обнаруживается столкновение, осуществляется запись видео в течение 20 секунд. Запись, которая начинается за 10 секунд до и заканчивается через 10 секунд после обнаружения движения, сохраняется в папке « parking_rec ».	 (быстро мигает)

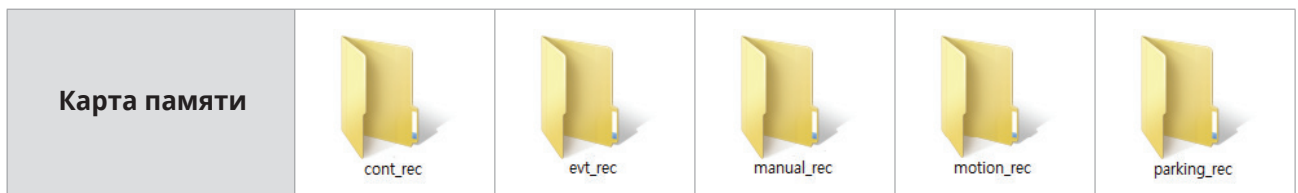
3.5.1 Проверка расположения хранения файлов видеозаписей


Карту памяти, на которую осуществляться запись, можно установить в ПК и проверить расположение хранения файлов видеозаписей. Кроме того, с помощью приложения PC Viewer можно воспроизвести видео на ПК. Дополнительная информация о том, как воспроизвести видео с помощью приложения PC Viewer, содержится в разделе «4. Использование приложения PC Viewer».

Следуйте инструкциям по воспроизведению видео с карты памяти на ПК.



- 2 Вставьте карту памяти с устройство чтения карт памяти, подключенное к ПК.
- 3 На ПК откройте папку съемного диска.
- 4 Имена папок указаны на английском языке. Чтобы открыть нужную папку и просмотреть список файлов видеозаписей, руководствуйтесь следующей таблицей.



 Имя файла состоит из даты и времени начала записи и режима записи.

YYYY_MM_DD	HH_MM_SS	F
REC_2018_07_01_10_25_30_F.MP4		



- Перед извлечением карты памяти убедитесь, что устройство выключено. Если извлечь карту памяти из включенного устройства, файлы с видеозаписями могут быть утрачены, а устройство может повредиться.
- Воспроизводите видео только на компьютере. Если воспроизвести видео, вставив карту памяти в такие устройства как смартфон или планшетный ПК, видеофайлы могут быть утрачены.
- Не храните на карте памяти любые данные, кроме видеозаписей, сделанных устройством. Это может привести к утрате файлов видеозаписей или неисправности устройства.

4. Использование приложения PC Viewer

Просматривать записанные видео, управлять ими, а также настраивать различные функции устройства можно на ПК.

4.1 Системные требования

Ниже приведены системные требования для работы приложения PC Viewer.

- Процессор: Intel Core i5 или мощнее
- Память: не менее 4 ГБ
- Операционная система: Windows 7 или новее (рекомендуется 64-разрядная версия), macOS X10.8 Mountain Lion или новее
- Другое: DirectX 9.0 или новее / Microsoft Explorer версии 7.0 или новее



Приложение PC Viewer не будет правильно работать на ПК под управлением операционной системы, отличной от указанной в системных требованиях.

4.2 Установка приложения PC Viewer



Самую последнюю версию приложения PC Viewer можно загрузить с веб-сайта THINKWARE (<http://www.thinkware.com/Support/Download>).

Windows

Установочный файл приложения PC Viewer (setup.exe) хранится в корневой папке на карте памяти, входящей в комплект поставки устройства. Следуйте приведенным инструкциям по установке приложения PC Viewer.

- 1 Вставьте карту памяти с устройством чтения карт памяти, подключенное к ПК.
- 2 Запустите установочный файл и выполните установку в соответствии с инструкциями мастера установки.
По завершении установки появится значок ярлыка приложения THINKWARE Dashcam Viewer.



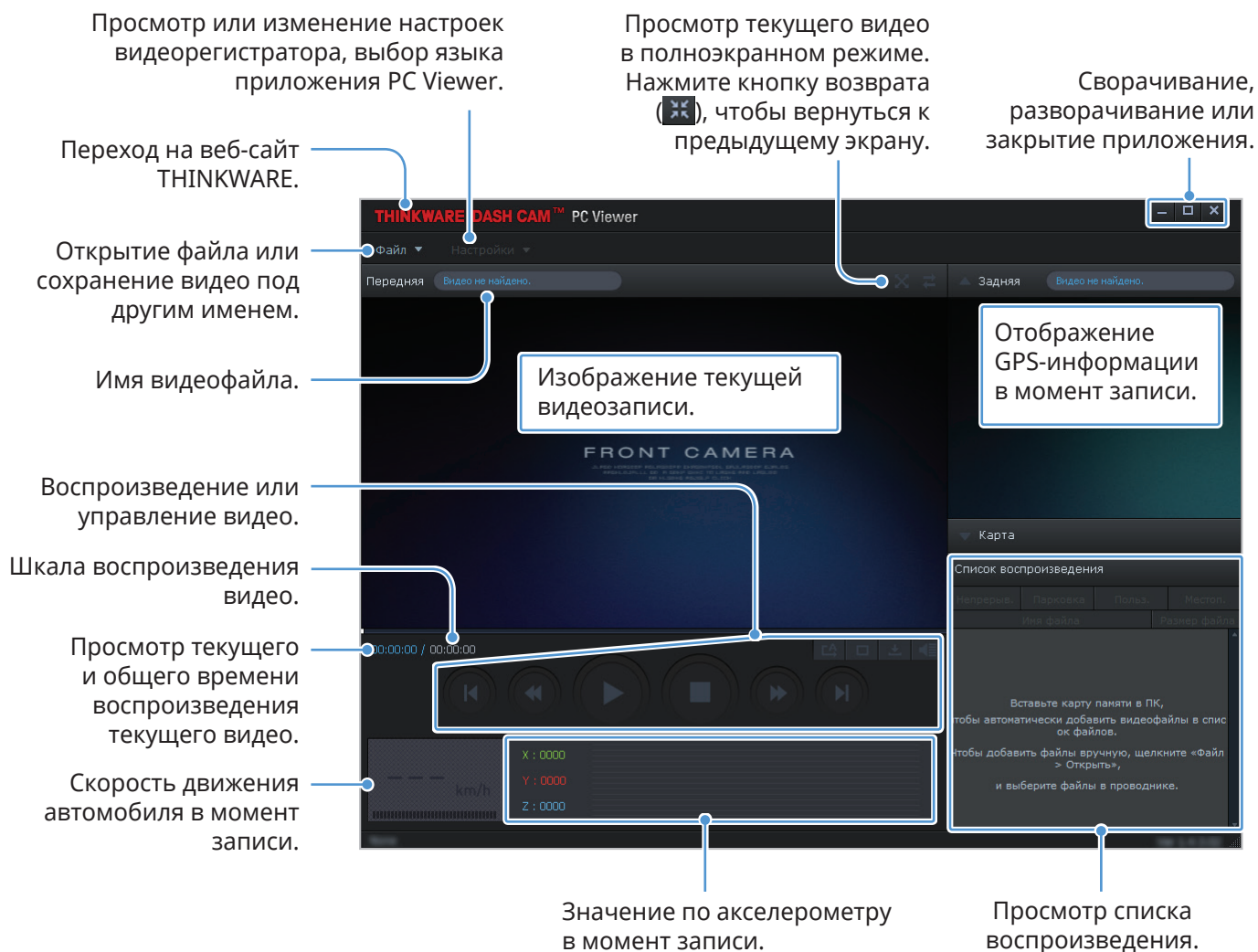
Mac

- 1 Вставьте карту памяти с устройством чтения карт памяти, подключенное к компьютеру Mac.
- 2 Переместите файл с именем «Dashcam Viewer.zip» на рабочий стол.
- 3 Щелкните файл «Dashcam Viewer.zip» правой кнопкой мыши и выберите пункт «Открыть с помощью > Утилита архивирования».

Откроется приложение THINKWARE Dashcam Viewer.

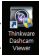
4.3 Структура экрана приложения PC Viewer

Ниже приведена краткая информация о структуре экрана приложения PC Viewer.

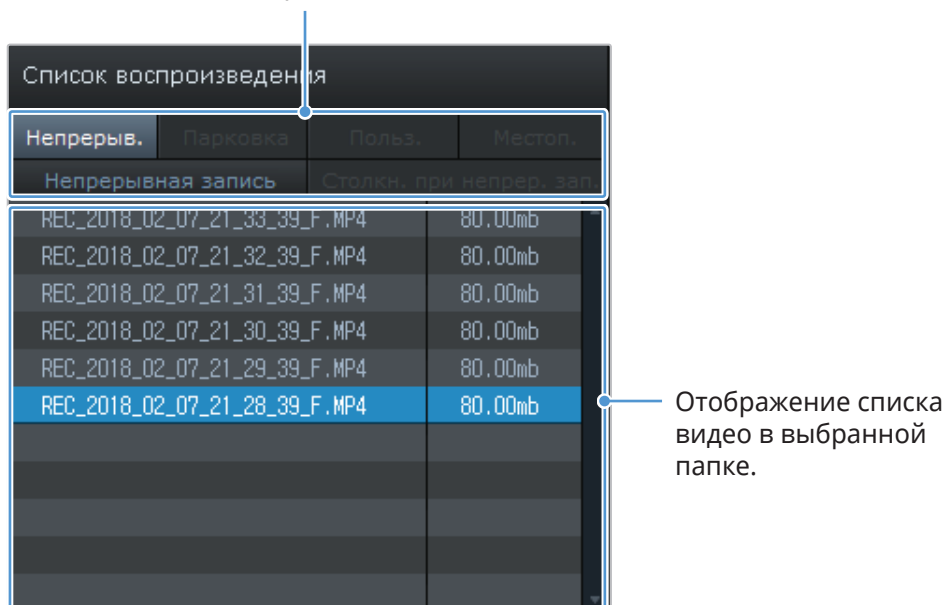


4.4 Воспроизведение записанных видео в приложении PC Viewer

Далее приведены инструкции по воспроизведению записанных видео.

- 1 Выключите устройство и извлеките карту памяти.
- 2 Вставьте карту памяти с устройством чтения карт памяти, подключенное к ПК.
- 3 Дважды щелкните ярлык приложения PC Viewer (), чтобы открыть программу. Видеофайлы на карте памяти будут автоматически добавлены в список воспроизведения в нижнем правом углу экрана приложения PC Viewer. Область списка воспроизведения имеет следующую структуру:

Выбор папки.



- 4 Дважды щелкните видеофайл после выбора папки с видео или нажмите кнопку воспроизведения (▶) после выбора видеофайла. Выбранный видеофайл будет воспроизведен.



Если видеофайлы на карте памяти не были добавлены в список воспроизведения при запуске приложения PC Viewer автоматически, выберите пункт **Файл ▼ > Открыть**, выберите в качестве съемного устройства хранения карту памяти, а затем нажмите **Подтвердить**.

4.5 Обзор меню управления видео

Ниже приведена краткая информация о меню управления видео в приложении PC Viewer.



Номер	Пункт	Описание
1	Воспроизведение предыдущего файла	Воспроизведение предыдущего файла в текущей выбранной папке.
2	Перемотка назад на 10 секунд	Перемотка видео назад на 10 секунд
3	Воспроизведение/ пауза	Воспроизведение или пауза выбранного видеофайла.
4	Стоп	Остановка воспроизведения текущего видео. Шкала воспроизведения вернется к началу видео.
5	Перемотка вперед на 10 секунд	Перемотка видео вперед на 10 секунд
6	Воспроизведение следующего файла	Воспроизведение следующего файла в текущей выбранной папке.
7	Включение/ выключение воспроизведения следующего файла в списке воспроизведения	Включение или выключение функции воспроизведения следующего файла в списке воспроизведения.
8	Увеличение/ уменьшение изображения	Увеличение или уменьшение размера текущего видео.
9	Сохранить	Сохранение текущего видео на ПК.
10	Громкость	Регулировка уровня громкости текущего видео.

5. Настройки

С помощью приложения PC Viewer пользователь может настраивать функции устройства в соответствии со своими потребностями и предпочтениями.

5.1 Управление картой памяти

5.1.1 Разбивка карты памяти на разделы

Карту памяти можно разбить на разделы, оптимизировав место для хранения под различные типы видеозаписей. Следуйте приведенным далее инструкциям по разбивке карты памяти на разделы.

- 1 В приложении PC Viewer выберите **Настройки > Настройки видеорегистратора > Настройки карты памяти**.
- 2 В области **Раздел памяти** выберите нужный тип раздела памяти.
- 3 Нажмите **Сохранить**.

5.1.2 Форматирование карты памяти

Это меню позволяет отформатировать карту памяти, которая вставлена в устройство. Следуйте приведенным далее инструкциям по форматированию карты памяти.

- 1 В приложении PC Viewer выберите **Настройки > Настройки видеорегистратора > Настройки карты памяти** и нажмите кнопку **Форматирование** в области **Форматирование карты памяти**.
- 2 В области **Форматирование карты памяти** нажмите **Подтвердить**, чтобы начать форматирование. После форматирования все данные, хранящиеся на карте памяти, будут удалены. Чтобы отменить форматирование, нажмите **Отменить**.

5.1.3 Настройка функции перезаписи видео

Это меню позволяет настроить перезапись наиболее старых видеофайлов новыми видеофайлами в области хранения, зарезервированной под каждый режим.

- 1 В приложении PC Viewer выберите **Настройки > Настройки видеорегистратора > Настройки карты памяти**.
- 2 В меню **Перезапись видео** выберите режимы, в которых разрешена перезапись видео.
- 3 Нажмите **Сохранить**.

5.2 Настройка камеры

Можно отрегулировать яркость записи с передней камеры.

5.2.1 Настройка яркости записи с передней камеры

Можно настроить яркость записи с передней камеры. Следуйте приведенным далее инструкциям по настройке яркости.

- 1 В приложении PC Viewer выберите **Настройки > Настройки видеорегистратора > Настройки камеры**.
- 2 В области **Яркость-передняя** выберите **Низкая, Среднее** или **Высокая**.
- 3 Нажмите **Сохранить**.

5.3 Настройка функций записи

Можно настроить и отрегулировать различные функции записи, включая чувствительность обнаружения для записи при определении устройством столкновения в режиме непрерывной записи.

5.3.1 Настройка чувствительности обнаружения в режиме непрерывной записи

Можно настроить чувствительность обнаружения для записи при определении столкновения во время вождения. При настройке чувствительности необходимо учитывать состояние дорог, дорожную обстановку и собственную манеру вождения.

- 1 В приложении PC Viewer выберите **Настройки > Настройки видеорегистратора > Настройки записи**.
- 2 В области **Чувствительность записи столкновений в режиме непрерывной записи** выберите нужную чувствительность.
- 3 Нажмите **Сохранить**.

5.3.2 Настройка режима записи на парковке

Можно настроить режим работы устройства, когда автомобиль припаркован. Следуйте приведенным ниже инструкциям по настройке режима записи на парковке.



Для использования режима записи на парковке необходимо установить кабель для постоянного подключения питания (дополнительное оборудование). Если на устройство не поступает постоянное питание, то после выключения двигателя запись приостанавливается.



Дополнительная информация о режиме записи на парковке приведена в разделе «3.5 Использование режима записи на парковке»

- 1 В приложении PC Viewer выберите **Настройки > Настройки видеорежистратора > Настройки записи**.
- 2 В области **Режим записи на парковке** выберите нужный параметр режима записи на парковке.
- 3 Просмотрите сообщение во всплывающем окне и нажмите **Подтвердить**.
- 4 Нажмите **Сохранить**.

5.3.3 Настройка чувствительности столкновений для режима записи на парковке

Можно настроить чувствительность обнаружения для записи при определении столкновения на парковке. Следуйте приведенным далее инструкциям по настройке чувствительности столкновений на парковке.

- 1 В приложении PC Viewer выберите **Настройки > Настройки видеорежистратора > Настройки записи**.
- 2 В меню **Чувствительность столкновений режиме записи на парковке** выберите нужную чувствительность.
- 3 Нажмите **Сохранить**.

5.3.4 Настройка чувствительности обнаружения движений

Функция обнаружения движений позволяет осуществлять запись видео при обнаружении движущегося объекта вблизи автомобиля. Следуйте приведенным далее инструкциям по настройке чувствительности обнаружения движений.

- 1 В приложении PC Viewer выберите **Настройки > Настройки видеорежистратора > Настройки записи**.
- 2 В области **Чувствительность обнаружения движений** выберите нужную чувствительность.
- 3 Нажмите **Сохранить**.

5.3.5 Настройка функции таймера записи

При включении функции таймера записи устройство осуществляет запись видео в режиме записи на парковке в настроенное время. Следуйте приведенным далее инструкциям по настройке времени.

- 1 В приложении PC Viewer выберите **Настройки > Настройки видеорегистратора > Настройки записи**.
- 2 В меню **Таймер записи** выберите нужное время.
- 3 Нажмите **Сохранить**.



На парковке аккумуляторная батарея автомобиля не заряжается. Если запись в режиме записи на парковке осуществляется в течение продолжительного времени, аккумуляторная батарея автомобиля может разрядиться и запуск двигателя может быть невозможным. Если для увеличения времени записи видео на парковке установлен кабель для постоянного подключения питания, подключите подлинный внешний аккумулятор для видеорегистратора THINKWARE.

5.3.6 Настройка функции защиты от разрядки аккумуляторной батареи

Можно настроить функцию защиты от разрядки аккумуляторной батареи. Для включения этой функции выполните следующие инструкции.

- 1 В приложении PC Viewer выберите **Настройки > Настройки видеорегистратора > Настройки записи**.
- 2 В меню **Выключение при низком напряжении** выберите пункт **Включено** или **Выключено**.
- 3 Нажмите **Сохранить**.

5.3.7 Настройка функции отключения по уровню напряжения аккумуляторной батареи

С помощью функции отключения по уровню напряжения аккумуляторной батареи можно настроить предельный уровень напряжения, при котором запись приостанавливается. Следуйте приведенным далее инструкциям по настройке напряжения.

- 1 В приложении PC Viewer выберите **Настройки > Настройки видеорежистратора > Настройки записи**.
- 2 Выберите нужное напряжение в пункте **Напряжение аккумулятора для выключения**.

Для автомобилей с аккумуляторной батареей напряжением 12 В (большинство пассажирских транспортных средств) выберите настройку **12V**. Для автомобилей с аккумуляторной батареей напряжением 24 В (грузовики и коммерческий транспорт) выберите настройку **24V**.

- 3 Нажмите **Сохранить**.



При слишком низком значении напряжения выключения устройство может израсходовать заряд аккумуляторной батареи полностью в зависимости от условий, таких как тип автомобиля или температура.

5.3.8 Настройка функции защиты от разрядки аккумуляторной батареи в зимнее время

Можно задать месяц или месяцы холодного сезона, в которые действует защита при низком напряжении. Следуйте приведенным далее инструкциям по настройке месяцев.

- 1 В приложении PC Viewer выберите **Настройки > Настройки видеорежистратора > Настройки записи**.
- 2 В меню **Напряжение выключения в зимнее время** выберите месяц или месяцы, в которые действует функция защиты аккумуляторной батареи.
- 3 Нажмите **Сохранить**.

5.4 Настройка функций безопасности дорожного движения

Можно включить или выключить систему предупреждения о камерах видеофиксации и систему предупреждения о начале движения впереди стоящего автомобиля (FVDW).

5.4.1 Настройка камер видеофиксации

При приближении автомобиля к участку контроля скорости или пересечении его границы система предупреждения о камерах видеофиксации принимает GPS-сигналы и данные о камерах видеофиксации. Следуйте приведенным далее инструкциям по включению или выключению этой функции.

- 1 В приложении PC Viewer выберите **Настройки > Настройки видеорегистратора > Настройки дорожной безопасности**.
- 2 В области **Камеры видеофиксации** выберите пункт **Включено** или **Выключено**.
- 3 Нажмите **Сохранить**.

5.4.2 Настройка оповещения о мобильных камерах видеофиксации

Следуйте инструкциям ниже по включению или выключению оповещения о мобильных камерах видеофиксации.

- 1 В приложении PC Viewer выберите **Настройки > Настройки видеорегистратора > Настройки дорожной безопасности**.
- 2 В области **Оповещение о контроле ПДД** выберите **Включено** или **Выключено**.
- 3 Нажмите **Сохранить**.

5.4.3 Настройка предупреждения о начале движения впереди стоящего автомобиля

Когда автомобиль останавливается в потоке движения, эта функция позволяет обнаружить начало движения впереди стоящего автомобиля и уведомляет водителя. Следуйте приведенным далее инструкциям по включению или выключению этой функции.

- 1 В приложении PC Viewer выберите **Настройки > Настройки видеорегистратора > Настройки дорожной безопасности**.
- 2 В меню **FVDW (предупреждение о начале движения автомобиля спереди)** выберите **Включено** или **Выключено**.
- 3 Нажмите **Сохранить**.



Убедитесь, что объектив передней камеры расположен в центре ветрового стекла.

5.5 Изменение настроек системы

Это меню позволяет изменить настройки оборудования, которые влияют на работу всей системы во время эксплуатации, например, язык отображения.

5.5.1 Настройка языка отображения

Выберите язык отображения на экране (английский, французский или испанский). Для выбора языка выполните следующие инструкции.

- 1 В приложении PC Viewer выберите **Настройки > Настройки видеорежистратора > Настройки системы**.
- 2 В области **Язык** выберите нужный язык.
- 3 Нажмите **Сохранить**.

5.5.2 Регулировка громкости системы

Это меню позволяет отрегулировать уровень громкости голосового сопровождения. Для регулировки уровня громкости выполните следующие инструкции.

- 1 В приложении PC Viewer выберите **Настройки > Настройки видеорежистратора > Настройки системы**.
- 2 В меню **Громкость** выберите **0, 1, 2** или **3**.
- 3 Нажмите **Сохранить**.



Если выбрать **0**, голосовое сопровождение будет отключено.

5.5.3 Настройка часового пояса

Следуйте приведенным ниже инструкциям по настройке часового пояса.

- 1 В приложении PC Viewer выберите **Настройки > Настройки видеорежистратора > Настройки системы**.
- 2 В меню **Часовой пояс** выберите нужный часовой пояс.
- 3 Нажмите **Сохранить**.

5.5.4 Настройка перехода на летнее время

Следуйте приведенным ниже инструкциям по настройке перехода на летнее время.

- 1 В приложении PC Viewer выберите **Настройки > Настройки видеорегистратора > Настройки системы**.
- 2 В меню **Переход на летнее время** выберите пункт **Включено** или **Выключено**.
- 3 Нажмите **Сохранить**.

5.5.5 Настройка единицы скорости

Следуйте приведенным ниже инструкциям по настройке единицы скорости.

- 1 В приложении PC Viewer выберите **Настройки > Настройки видеорегистратора > Настройки системы**.
- 2 В меню **Единица скорости** выберите **км/ч** или **миль/ч**.
- 3 Нажмите **Сохранить**.

5.5.6 Настройка метки скорости

Следуйте инструкциям ниже по включению или выключению метки скорости.

- 1 В приложении PC Viewer выберите **Настройки > Настройки видеорегистратора > Настройки системы**.
- 2 В меню **Метка скорости** выберите пункт **Включено** или **Выключено**.
- 3 Нажмите **Сохранить**.

5.6 Инициализация настроек системы

Это меню позволяет вернуть все заводские настройки системы по умолчанию. Для инициализации настроек системы выполните следующие инструкции.

- 1 В приложении PC Viewer выберите **Настройки > Настройки видеорегистратора**.
- 2 Нажмите **Сбросить**.
- 3 Просмотрите сообщение во всплывающем окне и нажмите **Подтвердить**.
- 4 Нажмите **Сохранить**.

6. Обновление встроенного программного обеспечения

Встроенное программное обеспечение обновляют для расширения функциональных возможностей устройства, улучшения его работы или повышения стабильности. Выполняйте такое обновление регулярно, чтобы обеспечить оптимальную работу устройства.

Для обновления встроенного программного обеспечения выполните следующие инструкции.

- 1 На ПК откройте веб-браузер и посетите страницу <http://www.thinkware.com/Support/Download>.
- 2 Выберите устройство и загрузите файл обновления до последней версии микропрограммы.
- 3 Распакуйте загруженный файл.
- 4 Отключите устройство от источника питания и извлеките карту памяти.
- 5 Откройте карту памяти на ПК и скопируйте в ее корневую папку файл обновления микропрограммы.
- 6 Не подключая устройство к источнику питания, установите карту памяти в соответствующий слот устройства.
- 7 Подсоедините к устройству кабель питания и включите зажигание («ACC ON») или запустите двигатель, чтобы включить устройство. Обновление встроенного программного обеспечения начнется автоматически, а по его окончании система автоматически перезагрузится.



Во время обновления не отключайте питание и не извлекайте карту памяти. Это может привести к серьезному повреждению устройства или данных, хранимых на карте памяти.



Обновить встроенное программное обеспечение можно также в программе PC Viewer. Когда станет доступен новый файл обновления, на экране программы PC Viewer появится всплывающее окно с уведомлением.

7. Поиск и устранение неполадок

В следующей таблице перечислены проблемы, с которыми могут сталкиваться пользователи, и приведены меры по их устранению. Если после выполнения действий, перечисленных в таблице, проблема сохраняется, обратитесь в сервисный центр.

Проблемы	Решение
Устройство не включается	<ul style="list-style-type: none">• Убедитесь, что кабель питания (автомобильное зарядное устройство или кабель для постоянного подключения питания) надежно подключен к автомобилю и устройству.• Проверьте уровень заряда аккумуляторной батареи автомобиля.
Голосовое сопровождение и (или) зуммер не работают.	Проверьте, не установлен ли уровень громкости на минимальный. Дополнительная информация о регулировке уровня громкости содержится в разделе «5.5.2 Регулировка громкости системы».
Видеоизображение нечеткое или трудноразличимое.	<ul style="list-style-type: none">• Удостоверьтесь, что с объектива камеры удалена защитная пленка. Если защитная пленка остается на объективе камеры, видео может выглядеть нечетким.• Проверьте место установки передней камеры, включите устройство, а затем отрегулируйте угол обзора камеры.
Карта памяти не распознается.	<ul style="list-style-type: none">• Убедитесь, что карта памяти вставлена в правильном направлении. Перед установкой карты памяти убедитесь, что ее металлические контакты обращены в сторону объектива устройства.• Выключите питание, извлеките карту памяти и проверьте контакты в слоте карты памяти на предмет повреждения.• Убедитесь, что карта памяти является оригинальной картой памяти THINWARE. Компания THINWARE не гарантирует совместимость и правильную работу карт памяти от сторонних производителей.
Записанное видео не воспроизводится на ПК.	Записанные видео сохраняются в качестве видеофайлов в формате MP4. Убедитесь, что видеопроигрыватель, установленный на ПК, поддерживает воспроизведение видеофайлов формата MP4.
GPS-сигнал не поступает несмотря на то, что установлен внешний GPS-приемник.	<ul style="list-style-type: none">• Проверьте правильность подключения внешнего GPS-приемника. Дополнительную информацию см. в разделе «2.2 Установка внешнего GPS-приемника (опция)».• GPS-сигнал может не приниматься в зонах отсутствия обслуживания или если устройство оказывается между двумя высотными зданиями. Кроме того, прием GPS-сигнала может быть нарушен во время грозы или ливня. Проверьте работу в ясный день в месте, где заведомо известно, что имеется хороший прием GPS-сигнала. До момента установления GPS-сигнала может пройти до 5 минут.

8. Технические характеристики

В следующей таблице представлены технические характеристики устройства.

Пункт	Технические характеристики	Примечания
Название модели	F70	
Размеры / вес	78 x 34,6 x 31,5 мм / 42,4 г 3,1 x 1,4 x 1,2 дюйма / 0,1 фунта	
Память	Карта памяти microSD	- UHS-1: 16 ГБ, 32 ГБ, 64 ГБ - Class10: 8 ГБ
Режим записи	Непрерывная запись	Запись 1-минутных отрезков видео
	Запись столкновений	Запись 10 секунд до и после столкновения (итого 20 секунд)
	Пользовательские фрагменты	Запись 10 секунд до и 50 секунд после начала записи вручную (итого 1 минута)
	Запись на парковке (режим записи на парковке)	Требуется установка кабеля для постоянного подключения питания
Сенсор камеры	2,1 мегапикселей 1/2,7" CMOS 1080P	
Угол обзора	Около 140° (по диагонали)	
Видео	FHD (1920 X 1080) /H.264/ расширение файла: MP4	
Частота кадров	30 кадров/с макс.	
Аудио	PCM (кодированная импульсная модуляция)	
Датчик ускорений	Трехосевой датчик ускорений (3D, ±3G)	5 уровней регулируемой чувствительности
GPS	Внешний GPS-приемник (опция)	Поддержка оповещений об участках контроля средствами видеофиксации, стереоразъем 2,5 Ø / четырехконтактный
Напряжение питания	12 / 24 В постоянного тока	
Потребляемая мощность	2 Вт (средняя) / 14 В	Не относится к полностью заряженному ультраконденсатору / GPS
Блок вспомогательного питания	Ультраконденсатор	
Светодиодный индикатор	Светодиод состояния	

Пункт	Технические характеристики	Примечания
Клавиша	Клавиша REC	Многофункциональная клавиша REC - Запись пользовательских фрагментов (нажать на 1 секунду) - Запись звука (нажать на 3 секунды) - Форматирование карты памяти (нажать на 5 секунд)
Оповещение	Встроенные динамики	Голосовое сопровождение (звуки зуммера)
Рабочая температура	14-140°F / -10-60°C	
Температура хранения	-4-158°F / -20-70°C	

Перед обращением в сервисный центр

Создайте резервные копии всех важных данных, хранящихся на карте памяти. Данные на карте памяти могут быть удалены во время ремонта. Подразумевается, что при передаче устройства в ремонт были созданы резервные копии всех данных с этого устройства. Сервисный центр не создает резервные копии ваших данных. Компания THINKWARE не несет ответственности за любую утрату данных.

<http://www.thinkware.com>