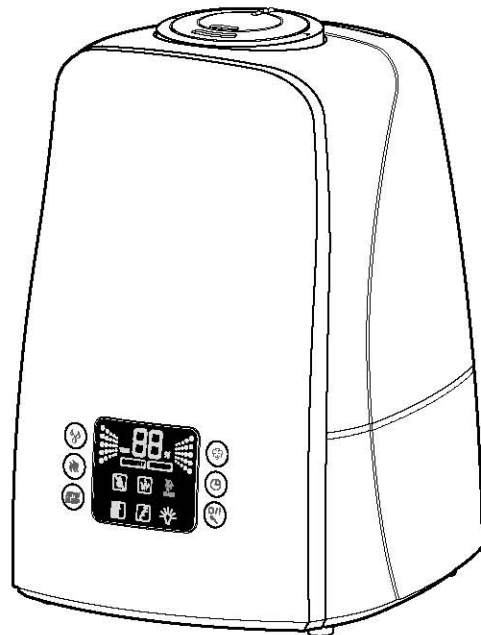
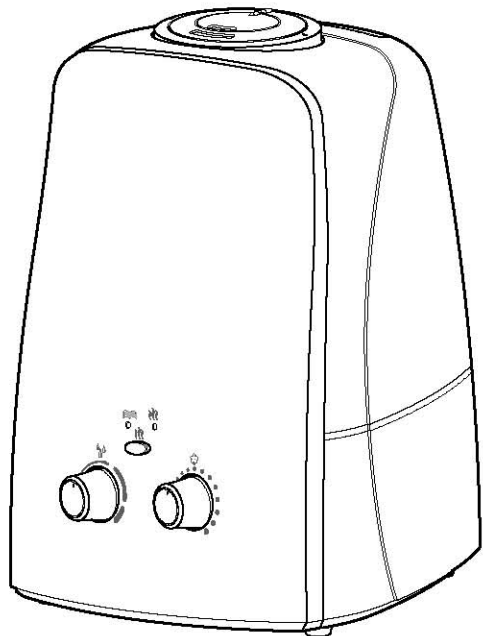


AIR-O-SWISS 
ADVANCED AIR TREATMENT SYSTEMS



AOS U600 / U650

Инструкция по эксплуатации

Поздравляем Вас с покупкой ультразвукового увлажнителя воздуха U600/U650!

Знаете ли Вы, что недостаточная влажность воздуха:

- приводит к высушиванию слизистых оболочек, что в свою очередь является причиной растрескивания губ и жжения в глазах;
- благоприятствует развитию инфекции и заболеваниям дыхательных путей;
- вызывает утомление, приводит к повышенной усталости глаз и ухудшению концентрации внимания;
- отрицательно влияет на состояние домашних животных и комнатных растений;
- приводит к усилению пылеобразования и повышению электростатического заряда синтетических тканей, а также ковров и синтетических напольных покрытий;
- приводит к повреждению мебели из древесины и особенно паркетных полов;
- отрицательно влияет на настройку музыкальных инструментов.

Общие сведения

Увлажнитель предназначен для автоматического поддержания заданного уровня относительной влажности воздуха в помещении. Комфортные условия достигаются при относительной влажности воздуха от 40 до 60 %. Если фактическая влажность опускается ниже заданного Вами уровня, то увлажнитель автоматически включается и работает до достижения заданного значения относительной влажности, после чего увлажнитель автоматически отключается.

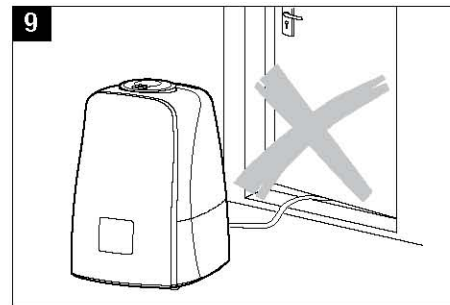
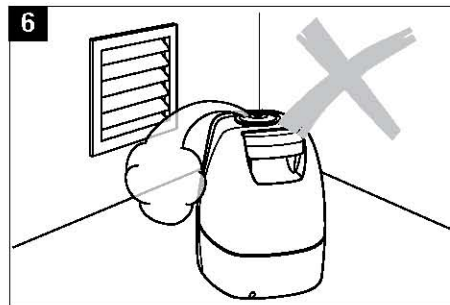
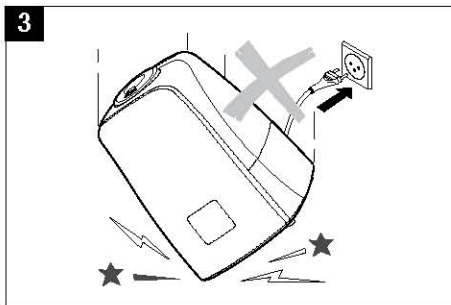
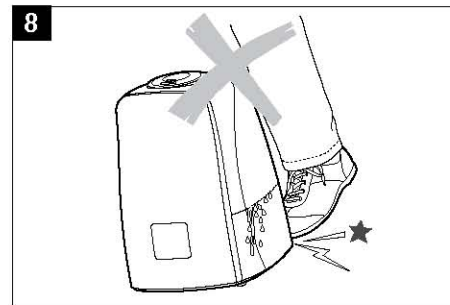
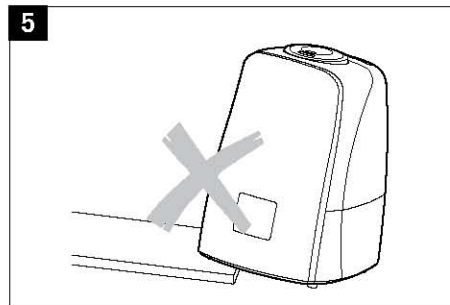
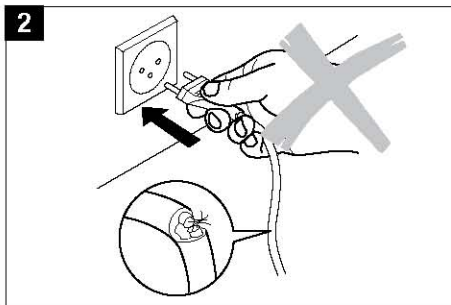
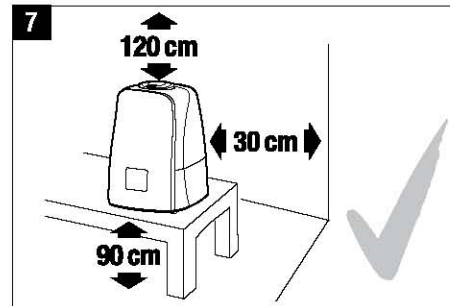
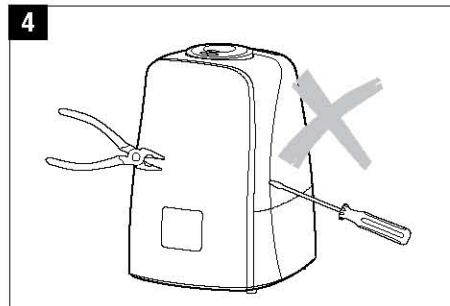
Правила безопасной эксплуатации

- Перед вводом в эксплуатацию увлажнителя внимательно изучите данную инструкцию по его эксплуатации и сохраните ее для дальнейшего использования.
- Увлажнитель предназначен для работы только от сети переменного тока. Напряжение в сети переменного тока должно соответствовать данным, указанным на заводской табличке увлажнителя.

- Увлажнитель должен эксплуатироваться только в жилых помещениях с соблюдением указанных условий эксплуатации. Использование увлажнителя не по назначению может создавать ситуации, опасные для жизни и здоровья людей.
- Внимание! Дети не осознают опасности, связанной с использованием электроприборов, поэтому не оставляйте детей без присмотра вблизи увлажнителя (рис. 1)!
- Не позволяйте детям и лицам, не ознакомившимся с данной инструкцией или находящимся под воздействием лекарств или алкоголя, пользоваться прибором увлажнителем, по крайней мере, без присмотра.
- Не допускается эксплуатировать увлажнитель, если кабель электропитания или штепсельная вилка имеют повреждения (рис. 2), а также, если увлажнитель неисправен, поврежден при падении (рис. 3) или при других обстоятельствах. Увлажнитель должен эксплуатироваться только в полностью собранном виде.
- Ремонт увлажнителя должны выполнять только квалифицированные специалисты (рис. 4). Во избежание травм и повреждения имущества не пытайтесь самостоятельно ремонтировать увлажнитель.
- Обязательно внимайте штепсельную вилку увлажнителя из сетевой розетки в следующих случаях: перед опорожнением или заправкой резервуара водой; – перед чистой и техническим обслуживанием; перед монтажом / демонтажем элементов увлажнителя; перед перемещением увлажнителя на другое место.
- Во избежание ожога при работающем увлажнителе не прикасайтесь к мембране увлажнителя. Из-за высокой частоты колебаний мембрана сильно нагревается.
- При отключении увлажнителя от сети электропитания не тяните за кабель электропитания и не дотрагивайтесь до него влажными руками.
- Установите увлажнитель на ровной сухой поверхности (рис. 5).
- Не устанавливайте увлажнитель на пол, а также в непосредственной близости от отопительных приборов, стен, мебели и других предметов. Выходящий из увлажнителя пар может повредить

поверхности, на которые он попадает. За повреждения, полученные из-за неправильного расположения увлажнителя, фирма-изготовитель и продавец ответственности не несут (рис. 6).

- увлажнитель следует установить на каком-либо возвышении (рис. 7), например, на столе, комоде и т.п.
- Не допускается заливать в увлажнитель воду через распяляющую головку.
- Не погружайте увлажнитель в воду или другие жидкости.
- Не устанавливайте увлажнитель на проходе или в других местах, где его могут задеть, опрокинуть и т.п. (рис. 8). Если увлажнитель не используется, отключите его от сети электропитания.
- Не прокладывайте кабель электропитания под ковром или другими предметами. Расположите увлажнитель так, чтобы случайно не задеть кабель электропитания.
- Не используйте увлажнитель в местах хранения взрывоопасных материалов, а также в зоне возможного скопления горючих газов.
- Не оставляйте увлажнитель под дождем. Не используйте увлажнитель в сырых помещениях.
- Не допускайте попадания в увлажнитель посторонних предметов.
- Не загромождайте посторонними предметами Воздухозаборное устройство и распяляющую головку увлажнителя.
- Не садитесь, не вставайте и не ставьте тяжелые предметы на увлажнитель.
- Во избежание повреждения увлажнителя не добавляйте в используемую для увлажнения воду эфирные масла, консервирующие добавки, ароматизаторы и другие посторонние примеси! За повреждения увлажнителя, полученные из-за невыполнения данного требования, фирма-изготовитель и продавец ответственности не несут.
- Высокочастотные колебания мембраны ультразвукового увлажнителя не слышны и совершенно безопасны для людей и домашних животных.



RU

Перед началом эксплуатации

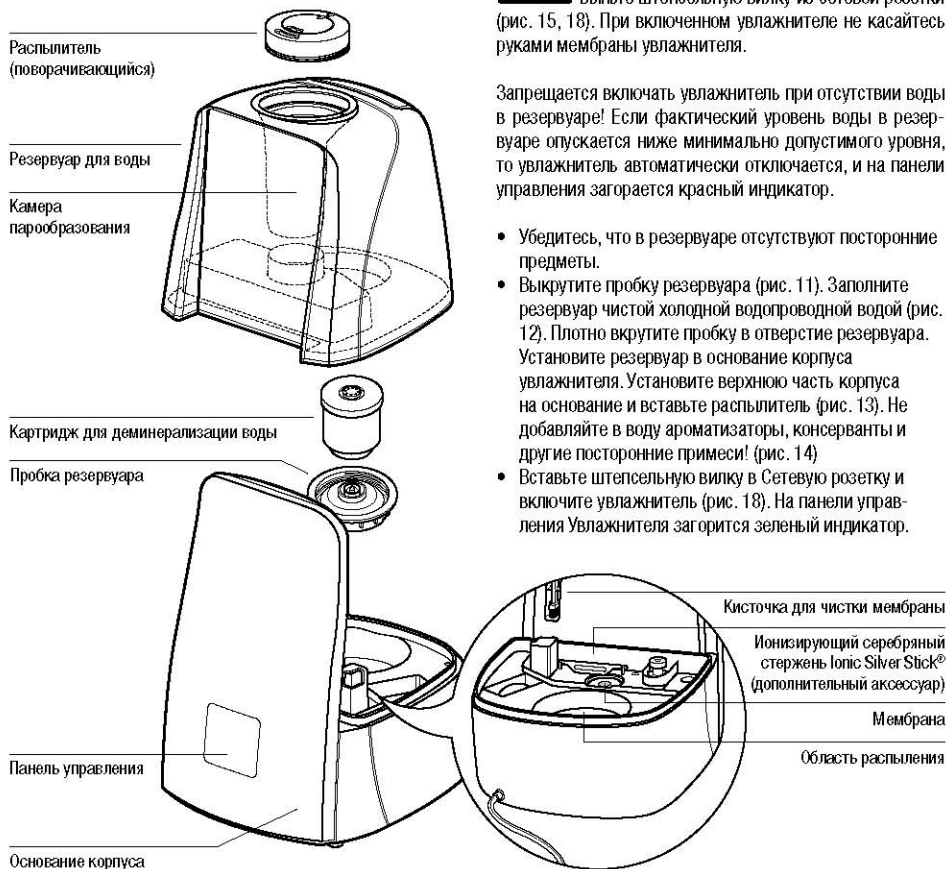
- Аккуратно извлеките увлажнитель из коробки.
- Снимите с увлажнителя полиэтиленовую упаковку.
- Убедитесь, что параметры сети электропитания соответствуют характеристикам, указанным на заводской табличке увлажнителя.
- По возможности не выбрасывайте оригинальную упаковку и храните в ней увлажнитель, когда он не эксплуатируется.

Начало эксплуатации

При выборе места для установки увлажнителя следуйте приведенным ниже рекомендациям:

- не устанавливайте увлажнитель в непосредственной близости от отопительных приборов, а также на теплом полу (с подогревом) (рис. 6-7) (см. раздел «Правила безопасной эксплуатации»);
- не направляйте струю пара на растения, мебель и другие предметы. Расстояние от увлажнителя до этих предметов должно быть не менее 50 см (рис. 10);
- Для нормального функционирования картриджа для деминерализации воды необходимо, чтобы содержащаяся в нем ионообменная смола абсорбировала определенное количество воды. Поэтому не менее чем за 24 часа до включения увлажнителя погрузите картридж в воду в отдельной емкости.
- Замену картриджа для деминерализации воды следует выполнять каждые 2 - 3 месяца. Этот интервал может увеличиваться или сокращаться в зависимости от жесткости используемой Вами водопроводной воды.
- Заполните резервуар водой, следуя указаниям раздела «Заполнение резервуара водой» (рис. 12).
- Установите резервуар для воды в основание корпуса увлажнителя. Установите верхнюю часть корпуса на основание и вставьте распыляющую головку (рис. 13).
- Убедитесь, что кабель электропитания не поврежден (рис. 2 и 9). Не включайте увлажнитель при наличии повреждений кабеля электропитания.
- Вставьте штепсельную вилку в сетевую розетку и включите увлажнитель. На панели управления увлажнителя загорится зеленый индикатор (рис. 15).
- Увлажнитель выйдет на рабочий режим через 10 – 15 минут после включения.

Устройство увлажнителя



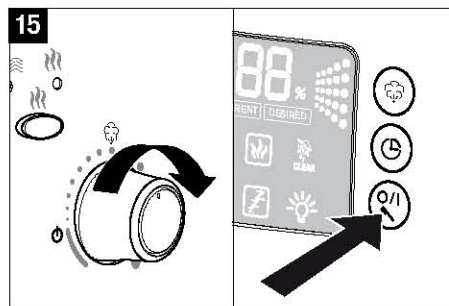
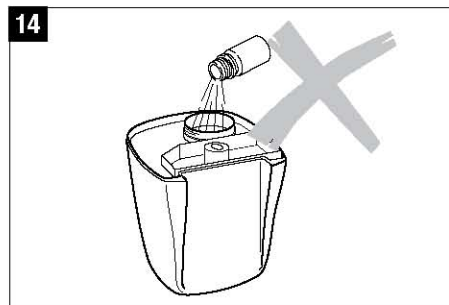
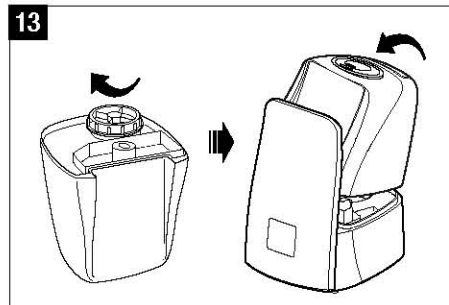
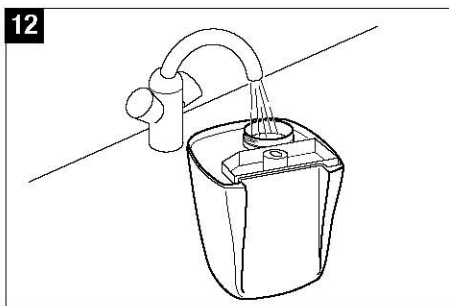
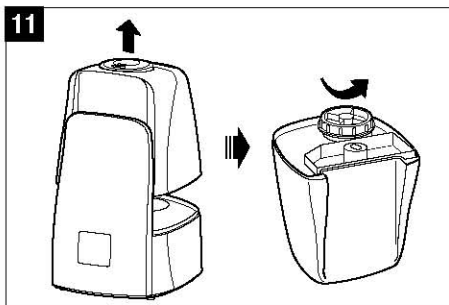
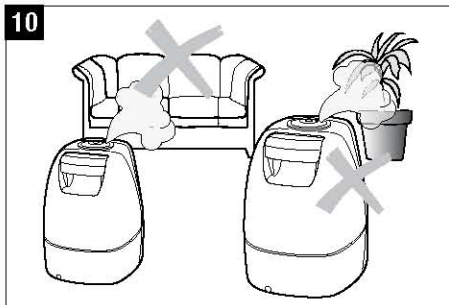
Заполнение резервуара водой



Перед тем как заполнить резервуар водой отключите электропитание увлажнителя и выньте штепсельную вилку из сетевой розетки (рис. 15, 18). При включенном увлажнителе не касайтесь руками мембраны увлажнителя.

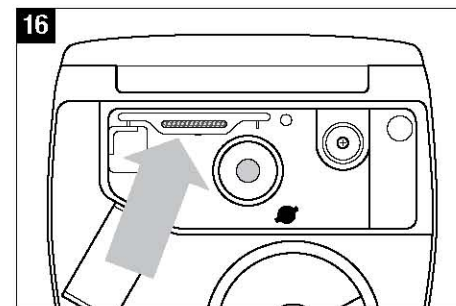
Запрещается включать увлажнитель при отсутствии воды в резервуаре! Если фактический уровень воды в резервуаре опускается ниже минимально допустимого уровня, то увлажнитель автоматически отключается, и на панели управления загорается красный индикатор.

- Убедитесь, что в резервуаре отсутствуют посторонние предметы.
- Выкрутите пробку резервуара (рис. 11). Заполните резервуар чистой холодной водопроводной водой (рис. 12). Плотной вкрутите пробку в отверстие резервуара. Установите резервуар в основание корпуса увлажнителя. Установите верхнюю часть корпуса на основание и вставьте распылитель (рис. 13). Не добавляйте в воду ароматизаторы, консерванты и другие посторонние примеси! (рис. 14)
- Вставьте штепсельную вилку в Сетевую розетку и включите увлажнитель (рис. 18). На панели управления Увлажнителя загорится зеленый индикатор.



Устройство для обеспечения высокого качества испаряемой воды (рекомендуемый дополнительный аксессуар)

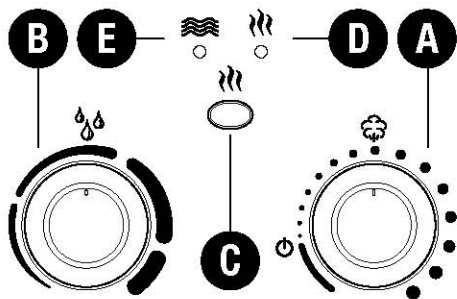
Для обеспечения требуемого качества испаряемой воды в увлажнителе применяется Ионизирующий Серебряный стержень Ionic Silver Stick® (ISS). Действие этого нового и уникального изделия (рис. 16) основано на доказанных антисептических свойствах серебра, ионы которого эффективно очищают воду от вредных бактерий и микробов. Ионный стержень ISS насыщает воду ионами серебра в течение одного года и более. Ионизирующий стержень является самовосстанавливающимся и не требует технического обслуживания. Расположение стержня ISS внутри увлажнителя показано на рис. 16. Не прикасайтесь к стержню ISS во время работы увлажнителя. Перед началом любых работ со стержнем отключите электропитание увлажнителя и выньте штепсельную вилку увлажнителя из сетевой розетки. Если ионизирующий серебряный стержень не входит в комплект поставки увлажнителя, то Вы можете приобрести его в качестве дополнительного аксессуара.



Использование добавок

Запрещается добавлять эфирные масла, ароматические добавки, смягчающие средства и иные посторонние примеси. Резервуар для воды не подходит для использования каких-либо дополнительных средств. Даже небольшое количество может привести к повреждению покрытия резервуара. Достаточно одной капли, чтобы вывести из строя устройство. За повреждения увлажнителя, полученные из-за использования дополнительных добавок, фирма-производитель и продавец ответственности не несут.

Управление U600



А) Включение/ Выключение

Вращение поворотного выключателя по часовой стрелке включает прибор и одновременно регулирует интенсивность выхода влаги – от низкой до высокой.

В) Гигростат (Регулировка влажности)

Требуемый уровень влажности можно установить путем вращения поворотного выключателя по часовой стрелке. Рекомендованное значение относительной влажности воздуха составляет от 40 до 60%. Этот уровень можно

достичь, установив выключатель в вертикальное положение. Точность измерения составляет $\pm 5\%$. Если влажность превышает нужную установку, увлажнитель отключается. Прибор не удастся выключить, если выключатель максимально повернут вправо. В этом случае активизирована функция продолжительной работы.

С) Работа с предварительным нагревом воды

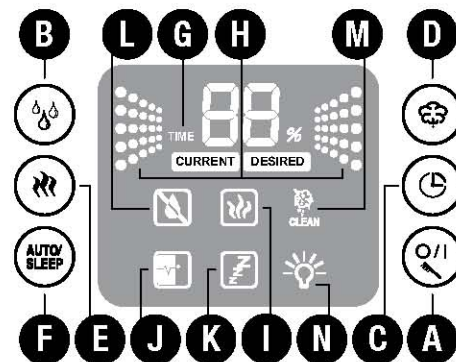
Кнопка С служит для включения (загорается символ D) или выключения функции предварительного нагрева воды. При включении этой функции, вода перед попаданием в камеру парообразования нагревается до 80°C . Вода в основании прибора нагревается в течение 10 – 15 минут. При этом вырабатываемый пар имеет температуру 40°C . Преимуществом этого является то, что температура в помещении не меняется, а чистота воды значительно улучшается. Таким образом, достигается эффект пастеризации.

Д) Индикатор предварительного нагрева

Е) Индикатор уровня воды (красный)

Количество воды хорошо видно через прозрачный резервуар для воды. Прибор предупредит пользователя, если контейнер для воды пуст. Индикатор оповещения о недостаточном уровне воды в резервуаре горит красным (символ «Е»). Детальную информацию см. в разделе «Заполнение резервуара водой». Символ «Е» может продолжать гореть красным в течение нескольких секунд после заполнения резервуара, пока основание прибора не заполнится водой.

Управление U650



А) Включение/ Выключение и Затемненный Режим Дисплея

При нажатии кнопки А осуществляется включение увлажнителя. При повторном (втором) нажатии дисплей увлажнителя переключается в экономный режим освещенности, затемнение яркости дисплея отражается символом N. При нажатии другой кнопки дисплей автоматически загорается ярче на короткий промежуток времени, затем снова переходит в экономный/затемненный режим. При третьем нажатии кнопки увлажнитель выключается. Эту кнопку можно также использовать для повторной установки индикатора очистки (удержанием в нажатом состоянии).

В) Гигростат (Регулировка влажности)

Путем нажатия кнопки В производится регулировка необходимой влажности в %. Рекомендованное значение относительной влажности воздуха составляет от 40 до 60%. Точность измерения составляет $\pm 5\%$. Если влажность превышает желаемую установку, увлажнитель

отключается. При нажатии кнопки В отображается заданное значение влажности (**символ DESIRED**). Через несколько секунд индикация автоматически переключается и отображает фактическое значение (**символ CURRENT**).

C) Таймер

С помощью кнопки С можно задать продолжительность работы – значения могут быть от 1 до 8 часов или Продолжительная работа (СО). **Символ G** показывает, какая продолжительность выбрана (1/2/3/4/5/6/7/8/CO) = (1ч/2ч/3ч/4ч/5ч/6ч/7ч/8ч). Через несколько секунд индикация автоматически переключается на фактическое значение.

D) Регулировка интенсивности увлажнения

Посредством многократного нажатия кнопки D можно регулировать интенсивность увлажнения. **Символ H** показывает, какой из трех уровней (низкий/средний/высокий) выбран.

E) Работа с предварительным нагревом воды

Кнопка E служит для включения (загорается **символ I**) или выключения функции предварительного нагрева воды. При включении этой функции, вода перед попаданием в камеру парообразования нагревается до 80°C. Вода в основании прибора нагревается в течение 10 – 15 минут. При этом вырабатываемый пар имеет температуру 40°C. Преимуществом этого является то, что температура в помещении не меняется, а чистота воды значительно улучшается. Таким образом, достигается эффект пастеризации.

F) Автоматический («ITC» – Intelligent Temperature Compensation) / Ночной режим (Zzz)

Посредством нажатия кнопки F можно активизировать автоматический («ITC» – Intelligent Temperature Compensation) (автоматическое поддержание оптимального

уровня влажности в зависимости от температур) или ночной режим (Zzz). Посредством однократного нажатия включается автоматический режим (на панели управления отображается **символ J**), благодаря которому поддерживается оптимальная влажность воздуха в зависимости от температуры. Регулировка происходит на основании количества вырабатываемого пара и заданного значения. При повторном нажатии кнопки включается ночной режим (на панели управления отображается **символ K**), устанавливается значение влажности воздуха 50 – 65%; время автоматически устанавливается на 6 часов; подогрев включен, дисплей переключается в экономный/затемненный режим. Дополнительно регулируется количество пара в зависимости от разницы заданного и фактического значения.

При установленном Автоматическом (ITC) / Ночном (Zzz) режиме уровень влажности и уровень интенсивности испарения не может быть изменен. При нажатии кнопки В или D Автоматический (ITC) / Ночной (Zzz) режим отключается.

G) Индикатор таймера

H) Индикатор интенсивности увлажнения

I) Индикатор предварительного нагрева

J) Индикатор Автоматического режима (ITC)

K) Индикатор Ночного режима (Zzz)

L) Индикация уровня воды

Количество воды хорошо видно через прозрачный резервуар для воды. Момент, когда необходимо добавить воду, дополнительно указывается на панели управления (L). Детальную информацию см. в главе «Заполнение резервуара водой». Символ «L» может продолжать гореть в течение нескольких секунд после заполнения резервуара, пока основание прибора не заполнится водой.

M) Индикатор чистки

Если на дисплее появляется символ M со словом «CLEAN» (Чистка), необходимо почистить увлажнитель согласно данной инструкции. Этот символ загорается автоматически, в зависимости от использования, каждые две недели. Индикатор можно принудительно сбросить посредством длительного нажатия (около 10 – 15 секунд) кнопки А на работающем приборе.

N) Индикатор яркости дисплея



Нормальный режим



Экономный/затемненный режим

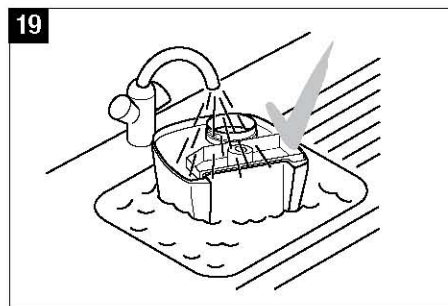
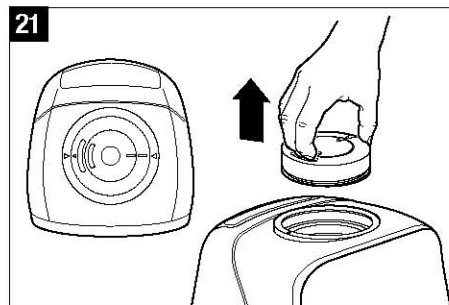
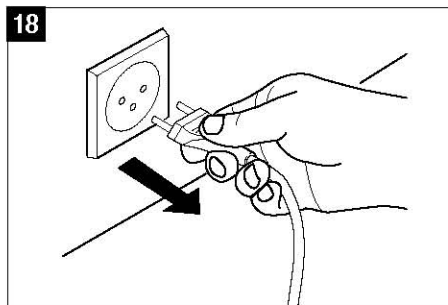
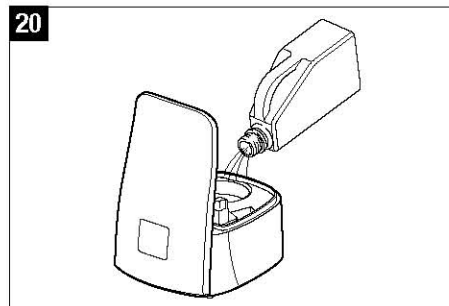
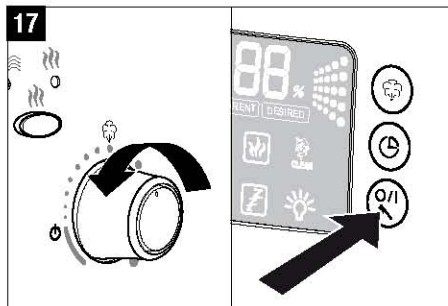
Инструкция работы при нажатии кнопки А

Уход и чистка



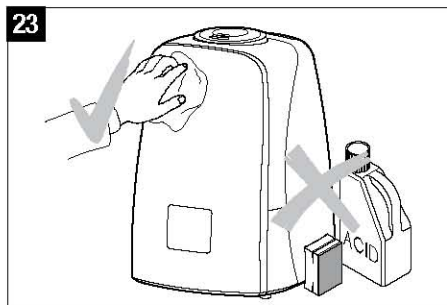
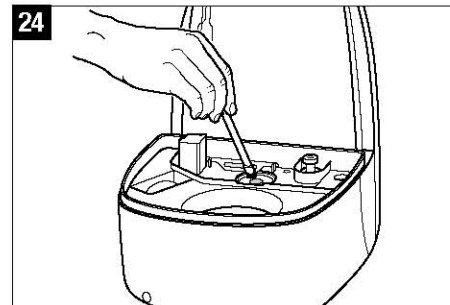
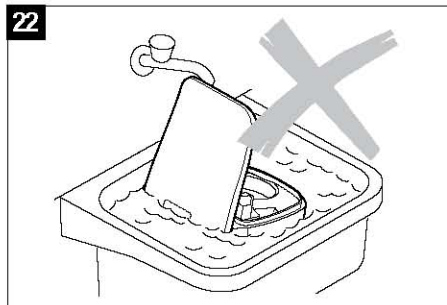
Перед началом любых работ отключите электропитание увлажнителя и выньте штепсельную вилку из сетевой розетки! При включенном увлажнителе не просовывайте руки в камеру парообразования.

- Перед началом чистки необходимо выключить увлажнитель (рис. 17) и вынуть штепсельную вилку из розетки (рис. 18).
- Не реже одного раза в неделю проводите чистку резервуара для воды и распылителя. Используйте для этого чистую воду без добавления моющих средств (рис. 19).
- Регулярно удаляйте известковый налет с распылителя, используя имеющиеся в продаже средства для удаления налета (рис. 20). После окончания чистки тщательно смывайте указанные средства большим количеством воды.
- Снимите распылитель (рис. 21), повернув его вправо, затем влево. После того, как стрелки на распылителе и на резьбе совпадут, потяните распылитель и извлеките его.



Внимание!

- Убедитесь, что вода не попала в основание корпуса увлажнителя (рис. 22).
- Для чистки внутренних поверхностей увлажнителя используйте мягкую ткань. Не используйте для чистки увлажнителя бензин, средства для чистки стекол и органические растворители (рис. 23).
- Ежедневно выполняйте чистку мембраны с помощью специально предназначенной для этого кисточки (входит в комплект поставки увлажнителя) (рис. 24).
- Не реже одного раза в неделю полностью заменяйте воду в резервуаре для воды.



Замена картриджа для деминерализации воды



Перед тем, как снять резервуар для воды, отключите электропитание увлажнителя и выньте штепсельную вилку из сетевой розетки! При включенном увлажнителе не прикасайтесь к мембране увлажнителя.

Замену картриджа для деминерализации воды следует выполнять каждые 2 – 3 месяца. При высокой жесткости водопроводной воды замену следует выполнять чаще. Появление белого налета на предметах вокруг увлажнителя говорит о необходимости замены картриджа. Если после замены картриджа вокруг увлажнителя по-прежнему появляется белый налет, то необходимо проверить качество используемой воды (в частности, проверьте, не подвергается ли вода химической обработке, и не содержится ли в ней какие-либо добавки и примеси). Например, если используемая Вами вода прошла через систему умягчения, то вокруг увлажнителя будет появляться солевой налет.

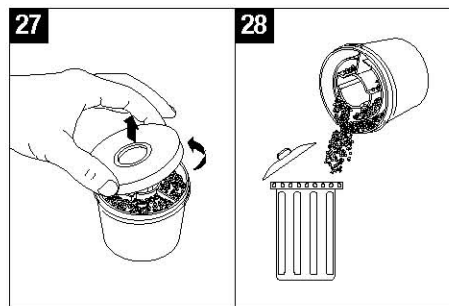
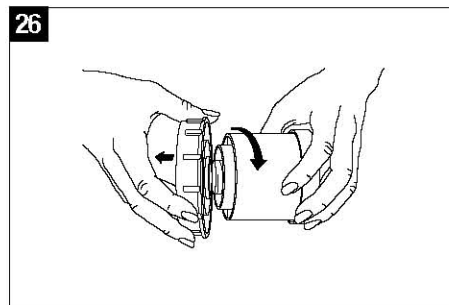
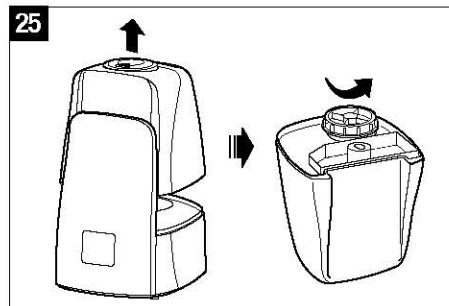
Вариант 1: Замена ионообменной смолы (гранулята)

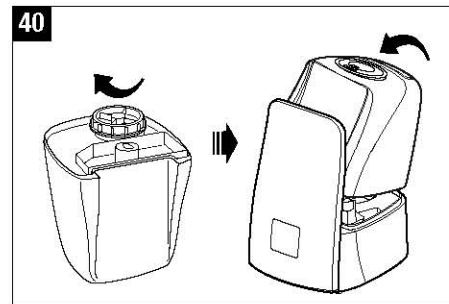
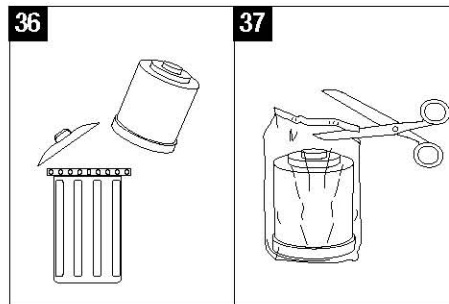
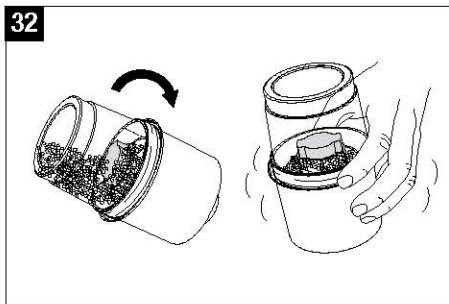
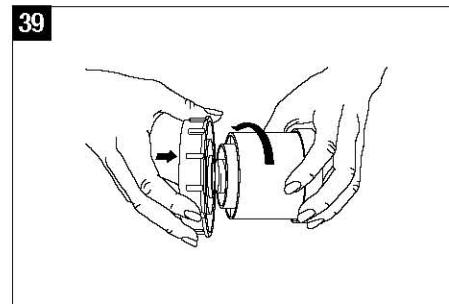
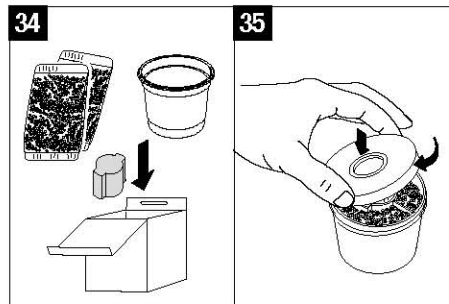
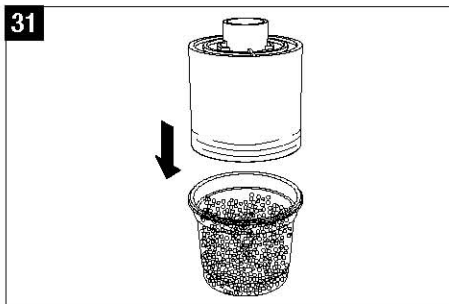
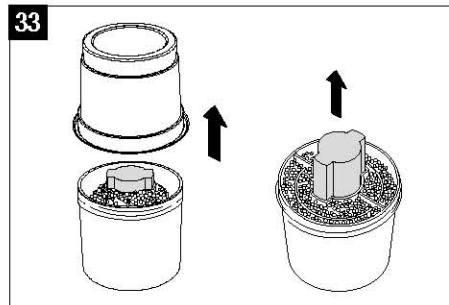
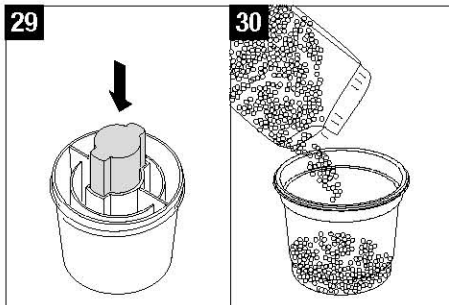
- Снимите верхнюю часть корпуса, извлеките резервуар для воды, выкрутив пробку (рис. 25).
- Картридж закреплен на внутренней стороне пробки резервуара. Вращая картридж против часовой стрелки (рис. 26), отделите его от пробки. **ВНИМАНИЕ!** Не выбрасывайте пробку резервуара!
- Откройте крышку картриджа (рис. 27)
- Удалите содержимое картриджа (ионообменную смолу). (рис. 28) **Внимание!** При попадании ионообменной смолы на пол, он становится очень скользким!
- Установите розовый пенопласт, который входит в комплект поставки, в центре картриджа. Не проталкивайте пенопласт на дно картриджа, поскольку могут возникнуть трудности с его последующим извлечением (рис. 29).
- Поместите содержимое одного запасного резинового пакета в пластмассовый стаканчик, который поставляется с комплектом запасного гранулята (рис. 30).
- Установите пустой картридж, в центре которого находится пробка, на пластмассовый стаканчик (рис. 31).

- Переверните пластмассовый стаканчик вместе с картриджем и встряхните до тех пор, пока все содержимое стаканчика не пересыпится в картридж (рис. 32).
- Отсоедините пластмассовый стаканчик и вытяните розовый пенопласт из картриджа (33). Храните для последующего использования (один комплект запасной ионообменной смолы (гранулята) состоит из 3 запасных пакетов) (рис. 34).
- Закройте крышку картриджа (рис. 35)
- Для нормального функционирования картриджа необходимо, чтобы содержащаяся в нем ионообменная смола абсорбировала определенное количество воды. Поэтому не менее чем за 24 часа до его использования (включения увлажнителя) погрузите картридж в емкость с водой (рис. 38).
- Прикрутите подготовленный картридж к пробке резервуара (рис. 39). Плотно вкрутите пробку в отверстие резервуара для воды! Установите резервуар для воды в основание корпуса увлажнителя. Установите верхнюю часть корпуса на основание (рис. 40).

Вариант 2: Замена картриджа

- Снимите верхнюю часть корпуса увлажнителя, извлеките резервуар для воды и выкрутите пробку (рис. 25).
- Картридж закреплен на внутренней стороне пробки резервуара для воды. Вращая картридж против часовой стрелки (рис. 26), отделите его от пробки. **ВНИМАНИЕ!** Не выбрасывайте пробку резервуара для воды!
- Выбросьте использованный картридж (рис. 36).
- Распакуйте новый картридж (рис. 37).
- Для нормального функционирования нового картриджа необходимо, чтобы содержащаяся в нем ионообменная смола абсорбировала определенное количество воды. Поэтому не менее чем за 24 часа до начала использования нового картриджа (включения увлажнителя) погрузите новый картридж в емкость с водой (рис. 38).
- Прикрутите подготовленный новый картридж к пробке резервуара для воды. Плотно вкрутите пробку в отверстие резервуара для воды! (рис. 39) Установите резервуар для воды в основание корпуса увлажнителя. Установите верхнюю часть корпуса на основание (рис. 40).





ru

Хранение увлажнителя при длительных перерывах в эксплуатации

Очистите увлажнитель, как описано выше, тщательно высушите его и поместите в упаковку (рекомендуется использовать заводскую упаковку). Храните увлажнитель в сухом отапливаемом помещении при температуре от 18 до 25 град. С.

Утилизация увлажнителя

По окончании срока службы увлажнитель следует утилизировать. Подробную информацию по утилизации увлажнителя Вы можете получить у представителя местного органа власти.



Сертификация продукции

Товар сертифицирован на территории России, соответствует требованиям нормативных документов: ГОСТ Р МЭК 60335-2-98-2000, ГОСТ Р 51318.14.1-2006 (разд. 4), ГОСТ Р 51318.14.2-2006 (разд. 5,7), ГОСТ Р 51317.3.2-2006 (разд. 6, 7), ГОСТ Р 51317.3.3-2008

Поиск и устранение неисправностей

Неисправность	Возможная причина	Способ устранения
увлажнитель не включается	увлажнитель не подключен к сети электропитания	Вставьте тепловую вилку кабеля в сетевую розетку
	Отсутствует вода в резервуаре (горит индикатор опорожнения резервуара для воды)	Наполните резервуар водой
Из увлажнителя не выходит пар	Заданная влажность ниже фактической	Задать более высокую влажность
	В резервуаре находятся остатки моющего средства	Промыть резервуар чистой водой
Недостаточная производительность по пару	Слишком низкая температура воды в резервуаре	Задать максимальную производительность. Через 10 минут производительность увлажнителя повысится
На предмете вокруг увлажнителя появляется белый налет	На мембране образовались известковые отложения	Почистить мембрану увлажнителя специальной вставочкой (входит в комплект поставки увлажнителя)
	Изношен картридж для	Заменить картридж/ионообменную смолу деминерализации воды (гранулят)

Технические характеристики увлажнителя

Электропитание	230 – 240 В; 50 Гц
Потребляемая мощность	40 / 125 – 140 Вт
Производительность по пару	400 / 550 л/ч
Рекомендуемая площадь/объем обслуживаемого помещения Не более	60 м ² / 150 м ³
Вместимость по воде	5,5 л
Размеры	280 x 240 x 355 мм
Масса (без воды)	4,0 кг
Рабочий уровень шума	< 25 дБ(А)
Аксессуары	1) Картридж для деминерализации воды 2) Ионизирующий Серебряный стержень (ISS) (приобретается дополнительно)

* в режиме подогрева до 80 °С («Теплый пар»)

Гарантийные обязательства

Сроки гарантийного обслуживания устанавливаются местным представителем фирмы-изготовителя. Все увлажнители проходят тщательный контроль качества. При возникновении неисправности Вы можете обратиться в сервисный центр. Список сервисных центров Вы можете уточнить на сайте www.boneco.ch, в разделе «сервис». Ремонт электроприборов должны производить только специалисты. Непрофессиональный ремонт может привести к возникновению серьезной опасности для пользователя. При этом прекращается действие гарантии.

Обеспечит чистоту воды в вашем увлажнителе

Ионизирующий серебряный стержень Ionic Silver Stick® (ISS) является новейшей запатентованной разработкой швейцарской компании PLASTON. Стержень имеет тонкоструктурированную поверхность и состоит из антисептических волокон с молекулами серебра. При контакте стержня (ISS) с водой быстро достигается необходимая концентрация ионов серебра. В результате происходит эффективное обеззараживание воды, гибель вирусов и бактерий. Постоянная концентрация ионов сохраняется в течение всего срока действия стержня, т.к. отрывающиеся с поверхности ионы серебра заменяются поступающими из глубины стержня новыми ионами.

Изготовитель: «Plaston AG»

BONECO и AIR-0-SWISS,
зарегистрированные под маркой
PLASTON AG, Швейцария,
г. Виднау, Эссенштрассе, 85, CH-9443



ГАРАНТИЙНЫЙ ТАЛОН

Настоящий документ не ограничивает определенные законом права потребителей, но дополняет и уточняет оговоренные законом обязательства, предполагающие соглашение сторон либо договор

- Внимательно ознакомьтесь с гарантийным талоном и проведите, чтобы он был правильно заполнен и имел штамп Продавца. При отсутствии штампа Продавца и даты продажи (либо кассового чека с датой продажи) гарантийный срок изделия исчисляется со дня его изготовления.
- Тщательно проверьте внешний вид изделия и его комплектность, все претензии по внешнему виду и комплектности изделия предъявляйте Продавцу при его покупке.
- По всем вопросам, связанным с техобслуживанием изделия, обращайтесь в уполномоченные сервисные центры.

Подробная информация о сервисных центрах, уполномоченных осуществлять ремонт и техническое обслуживание изделия, прилагается отдельным списком и/или находится на сайте: <http://www.boneco.ru>

Авторизованный сервис-центр в Вашем регионе:

Изделие
Город АСЦ
Адрес Телефон

Дополнительную информацию об этом и других изделиях Вы можете получить у Продавца или по нашей информационной линии в Москве:

Е-mail: service@boneco.ru
Адрес для писем: 125493 ОПС 493, а/я 310
Адрес в Интернет: www.boneco.ru

Модель Серийный номер

Дата продажи * 20 .. г.

Продавец Штамп Продавца

ИЗЫМАЕТСЯ МАСТЕРОМ ПРИ ОБСЛУЖИВАНИИ ТАЛОН НА ГАРАНТИЙНОЕ ОБСЛУЖИВАНИЕ

№
BONECO
AIR-O-SWISS

Модель.....
Серийный номер.....
Дата покупки.....
Штамп продавца

ИЗЫМАЕТСЯ МАСТЕРОМ ПРИ ОБСЛУЖИВАНИИ ТАЛОН НА ГАРАНТИЙНОЕ ОБСЛУЖИВАНИЕ

№
BONECO
AIR-O-SWISS

Модель.....
Серийный номер.....
Дата покупки.....
Штамп продавца

Возмущению, возмущению или тоске/горе из-за повреждения изделия, с целью улучшения его технических характеристик, могут быть выполнены мероприятия. Такие изменения вносятся в изделие без предварительного уведомления Потребителя и не влекут ответственности по гарантии/услугам. Гарантия действует на изделия, изготовленные из качественных материалов, которые прошли 5 (пять) лет с даты продажи изделия Потребителю.

Устранение проблем. Все во время гарантийного обслуживания до начала эксплуатации изделия вы можете вернуть или вернуть его из-за гарантии по эксплуатации.

Защита от влаги в гарантийный период может быть осуществлена, а также отправка или предоставление видео-либо установка в neue данные.

История гарантии может быть, если гарантийный период превышает/через запоздание и в нем указаны: наименование и модель изделия, его серийный номер, дата продажи, а также место покупки устройства/сервисного центра штата Продавец. Гарантийный срок не действует и его действие/сроки составляет 12 (двенадцать) месяцев со дня отгрузки Потребителю.

История гарантии распространяется на приобретенный или конструктивный дефект изделия. Гарантийный ремонт изделия выполняется в срок не более 45 (сорок пять) дней со дня получения неисправного изделия устройством/сервисным центром.

Указанный выше гарантийный срок распространяется только на изделия, которые использовались в обычных, семейных или домашних целях, не связанных с профессиональной деятельностью. В случае использования изделия в профессиональной деятельности, его гарантийный срок составляет 3 (три) месяца.

История гарантии действительна только на территории РФ на изделия, купленные на территории РФ.

История гарантии не дает права на возмещение и покрытие ущерба, произошедшего в результате повреждения или повреждения изделия, без предварительного письменного согласия изготовителя, с целью привлекать его в соответствии с законодательными или местными законодательными актами и нормами безопасности, действующими в любой другой стране, кроме РФ, в которой это изделие было первоначально продано.

НАСТОЯЩИЙ ГАРАНТИЙ НЕ РАСПРОСТРАНЯЕТСЯ НА:

- повреждение и сервисное обслуживание изделия (скрип, заклинивание, заедание, застревание и изменение изделия, в т.ч. с целью соответствия требованиям и расширению общей сферы его применения, которое указано в Инструкции по эксплуатации изделия, без предварительного письменного согласия изготовителя;

НАСТОЯЩИЙ ГАРАНТИЙ ТАКЖЕ НЕ ПРЕДОСТАВЛЯЕТСЯ В СЛУЧАЕХ:

- если будет предоставлено/известно кем-либо, стерт, удален или нанесено/серийный номер изделия;
 - использование изделия не по назначению/назначение, не в соответствии с его Инструкцией по эксплуатации, в том числе, эксплуатация изделия с переноской или соединено со вспомогательным оборудованием, не рекомендованным Продавцом (исключениями);
 - наличие на изделии внешних повреждений (сколов, трещин и т. д.);
 - воздействие на изделие внешних повреждений (самоа, травмы и т. д.);
 - воздействие на изделие внешних сил, превышающих допустимый уровень; высокие температуры;
- С момента покупки/получения Продавцом/сервисным центром такого согласия, что:
- защита прав потребителей;

- Продавец несет ответственность за состояние гарантии на время ее действия;
- Продавец несет ответственность за состояние гарантии на время ее действия;
- Продавец несет ответственность за состояние гарантии на время ее действия;

Подпись: _____ Подпись: _____

или изделие предоставлено в пользование Продавцом

Дата: _____

указанного изделия не имеет.

Ф.И.О. покупателя _____

Адрес: _____

Телефон _____

Код отката _____

Дата ремонта _____

Сервис-центр _____

Мастер _____

такого/и, поврежденный/поврежденный, конструктивный дефект, если что-либо из перечисленного стало причиной неисправности изделия:

• ремонт/замена/конструктивный/дефектный изделия не рекомендованными на то оборудование/модель;

• скопление пыли (песок, влага/вода и т.д.) в других областях, находящихся вне корпуса Продавца (вспомогательный Продавец), которые ограничили время, изделия; • неправильное подключение изделия в эксплуатацию; неисправности эксплуатации и прочее внешние сети;

• дефекты, возникающие вследствие повреждения внутрь изделия посторонних предметов, животных, не предусмотренных инструкцией по эксплуатации, насекомых и продуктов их жизнедеятельности и т.д.;

• неправильное хранение изделия;

• необходимость замены ламп, фильтров, элементов питания, аккумулятора, преобразователя и других дополнительных компонентов/модулей и смежных деталей (при необходимости, конструкторской документации, в т.ч. первоначальной версии, которые имеют собственную ограниченную период работоспособности, в связи со сложными условиями, если такие элементы предусмотрены конструкцией и не связаны с работой изделия, в том числе ремонтные/запчасти (предварительный, конструктивный) изделия;

• дефекты системы, в которой изделие использовалось как элемент этой системы.

• Особенности эксплуатации устройства/устройства/устройства

В обязанности покупателя при эксплуатации/использовании/установке/запуске/счете/использовании оригинальной филь-тр-картриджа для загрузки воды. При наличии филь-тр-картриджа рекомендовано использовать водопроводную воду без предварительной обработки или очистки. Срок службы филь-тр-картриджа зависит от степени жесткости используемой воды и может незначительно уменьшиться, в результате чего возможно образование белого осадка вокруг/указанного изделия и на поверхности самого указателя/загрузки (белый осадок может не улавливаться и при помощи привлекательной/указанного изделия шпатель). Для снижения вероятности возникновения такого осадка филь-тр-картридж следует периодически своевременно заменять. Водяные выходы/загрузки филь-тр-картриджа могут иметь небольшие повреждения/повреждения/выходы воды, что требует регулярной периодической замены филь-тра в соответствии с инструкцией по эксплуатации. Заменяемые в настоящее время некачественно укомплектованного изделия и выключены в связи с тем, что некачественно/какой-либо ущерб/Потребителю и третьим лицам/Продавцу. Истечение ответственности не несет и не является гарантией на такие некачественно/укомплектованного изделия не распространяется.

При эксплуатации/установке/запуске/использовании/использовании только оригинального/использованного изделия.

Потребитель/покупатель/предупрежден о том, что в соответствии с п.111 «Правил надлежащего/использования товаров надлежащего качества, не подлежащих возврату или обмену на аналогичный товар другого размера, формы, фактура/фактура, дизайна/дизайна или комплектации» Постановлений Правительства РФ от 20.10.1998 N 1222, от 04.02.2002 N 91, он не вправе требовать обмена указанного изделия в порядке, предусмотренном ст. 25 За Ко на «О защите прав потребителей» и ст. 502 ГК РФ.

Ф.И.О. покупателя _____

Адрес: _____

Телефон _____

Код отката _____

Дата ремонта _____

Сервис-центр _____

Мастер _____

www.airoswiss.com

McGrp.Ru



Сайт техники и электроники

Наш сайт McGrp.Ru при этом не является просто хранилищем [инструкций по эксплуатации](#), это живое сообщество людей. Они общаются на форуме, задают вопросы о способах и особенностях использования техники. На все вопросы очень быстро находят ответы от таких же посетителей сайта, экспертов или администраторов. Вопрос можно задать как на форуме, так и в специальной форме на странице, где описывается интересующая вас техника.